

Каталог

Коллекция

2024



Готовка

Стирка

Охлаждение

Brandt

Brandt



От производителя

Продуманная бытовая техника

Ежедневное приготовление пищи должно быть простым, когда у Вас на это нет ни времени, ни желания...

Готовка - это еще и хорошая возможность провести время с семьей или друзьями, отвлечься от проблем, придумать новый рецепт или приготовить блюдо по уже существующему.

Именно для таких моментов специалисты Brandt разработали для Вас продуманные и инновационные бытовые приборы, которые объединяют в себе дизайн, качество и простоту использования.

Надежные и простые в использовании приборы для всех людей и любых ситуаций.

Хорошо продуманные приборы...

Компания Brandt была основана Эдгаром Брандтом – известным художником-кузнецом, жившим в начале XX века.

Сначала компания занималась литейными работами и художественной ковкой по металлу, а в 1950х годах перешла в сферу производства бытовой техники. Именно в это время появились первые модели стиральных машин, холодильных шкафов и гладильных машин.

Позднее будет изобретено множество технологий, которые сейчас считаются неотъемлемой частью жизни и перенимаются большинством производителей, например, стиральная машина с автоматическим изменением загрузки (которая адаптирует количество воды в зависимости от объема загруженного белья) или модульная индукционная варочная панель.

Brandt постоянно создает что-то новое, чтобы бытовая техника стала доступна как можно большему числу людей.

Из прошлого... в настоящее.

1920



На Парижской Ярмарке Brandt представляет первую стиральную машину с медным мотором. Ремень, запускающий мотор, расположен на дне машины.

1950



С 1946 года компания Brandt сосредотачивает свое внимание на производстве бытовой техники.

В 1951 году выпускается **первый холодильный шкаф Brandt**.

Прибор, получивший название Hyperfrigorific, мог работать от трех источников питания: электричество, газ и нефтепродукты.

В 1952 году Brandt делает стиральные машины более доступными и выпускает **стиральную машину с отжимом Barboteuse-essoreuse B400**.

1960



Brandt выпускает STATO – **первую автоматическую стиральную машину**, в которой нет необходимости вообще прикасаться к белью: стирка, полоскание и отжим выполняются в одном и том же баке!

В 1963 году Brandt становится брендом **№1 на рынке Франции** по выпуску стиральных машин, а в 1967 году – по выпуску холодильных шкафов.

1970



В 1969 году заводом Brandt была выпущена **первая французская посудомоечная машина**, идеально подходящая к образу жизни французов и их посуде.

В 1977 году Brandt выпускает **первую стиральную машину с сушкой Statomatic 46**.



1980

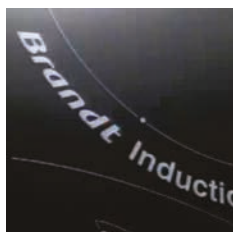
В 1984 году Brandt создает стиральную машину **Robot Laveur BB40**.

Это первая стиральная машина с автоматической настройкой загрузки стала во Франции бестселлером!

Благодаря этой революционной технологии в BB40 время стирки регулируется в зависимости от объема загруженного белья.

В 1985 году Brandt выпустил свою **первую коллекцию встраиваемой бытовой техники**.

Духовые шкафы, холодильные шкафы, посудомоечные машины – цвет каждого прибора можно заказать под цвет кухни.



1990 - 2000

Компания делает технологию индукции более доступной, и в 1990 году появляется **первая индукционная варочная панель**.

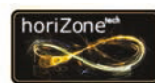
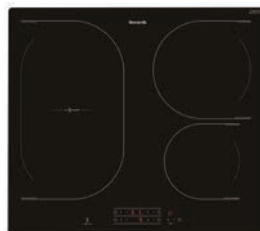
В 2007 году Brandt совершает революцию в сфере стирки, и напрасному расходованию моющих средств и воды наступает конец!

Brandt создает Maxitor – **первую стиральную машину большой вместимости**.

В 2009 году стиральная машина Dose-e, оснащенная системой автоматического дозирования моющего средства, завоевывает все возможные награды: «Janus de l'industrie», House Trophy 2009/2010 года и гран-при за инновации на Парижской ярмарке в 2009 году. Все свои стиральные и посудомоечные машины Brandt оснащает **новой технологией – Water Saver**, которая основана на принципе повторного использования воды после цикла полоскания или ополаскивания, что обеспечивает наиболее низкий расход воды на рынке.

В 2007 году Brandt выпускает свою **первую коллекцию мелкой бытовой техники**.

Brandt создает **микроволновую печь Sputnik**: благодаря ее дизайну и округлой форме экономится место в углах прибора, которое обычно никак не используется.



2010

В 2010 году Brandt совершает очередную революцию, но на этот раз – в сфере варочных панелей: компания выпускает **первую модульную варочную панель** с технологией horiZone.



С 2020:

Инновации с использованием пара

В сфере приготовления пищи использование пара гарантирует более здоровые и быстрые блюда.

В сфере стирки при помощи пара становится возможным ввести антибактериальную обработку в те программы, которые чаще всего используются в повседневной жизни.

Все быстрее и быстрее

Программа Clean 39' (Чистка 39 минут) гарантирует идеальную очистку духового шкафа за рекордное время, а опция UltraBoost на индукционных варочных панелях обеспечивает очень быстрое повышение температуры на выбранной варочной зоне.

... для
комфортной
повседневной
жизни.

Brandt

Содержание



Готовка - стр. 8

| | |
|------------------------|----|
| ■ Духовые шкафы | 8 |
| ■ Компактные приборы | 22 |
| ■ Варочные поверхности | 32 |
| • Индукционные | 32 |
| • Стеклокерамические | 50 |
| • Газовые | 58 |
| ■ Вытяжки | 64 |

Мойка, стирка - стр. 80

| | |
|------------------------|----|
| ■ Посудомоечные машины | 80 |
| ■ Стиральные машины | 92 |



Охлаждение - стр. 94

■ Холодильные шкафы 94

■ Технические характеристики 98

Brandt

Духовые шкафы



Дизайн, функциональность и производительность



Яркий дизайн

В своих духовых шкафах Brandt демонстрирует истинную страсть к дизайну, исследованиям, а также пристальное внимание к деталям. Благородные материалы фасадов из нержавеющей стали, черного или белого стекла соответствуют всем эстетическим требованиям. Элегантные линии сочетаются с изысканными и стильными панелями управления, что особенно заметно на духовых шкафах с белым стеклом, и с самодостаточным стилем приборов и обновленными эргономическими ручками.

Простой и интуитивно понятный интерфейс

Программирование духовых шкафов Brandt отличается четкостью, точностью и надежностью вне зависимости от выбранной модели: с 1 или 2 поворотными ручками, центральным селектором и белым светодиодным дисплеем.



Наши духовые шкафы разрабатываются и производятся в промышленных центрах в Орлеане и Вандоме, принадлежащих группе компании. Этот знак, созданный в 2011 году по инициативе Министерства промышленности, считается эталоном для потребителей, ищущих качественную продукцию. Кроме того, он помогает покупателям в тех регионах, где хорошо развита местная экономика.

“ Духовые шкафы класса A+, произведенные во Франции

Все духовые шкафы Brandt с технологией пиролизической очистки получают класс энергоэффективности A+, что говорит о превосходной изоляции и управлении температурой приготовления, которые обеспечивают значительную экономию электроэнергии. ”

Quick & Steam: экономия времени и сохранение вкуса

Настоящая инновация!

Режим приготовления с использованием пара дополняет классические программы в традиционных духовых шкафах и гарантирует вкус и аромат и румяную, хрустящую корочку.

Более здоровые и вкусные блюда

При использовании комбинированного режима с паром на блюдо оказывается деликатное воздействие, благодаря чему оно приобретает чудесный аромат, но при этом сохраняет все питательные качества и минеральные соли продуктов.

Быстрое приготовление

Для приготовления курицы весом 1,5 кг налейте в поддон воды и запекайте птицу всего 59 минут. Вам доступны 3 программы приготовления: для птицы, для белого мяса и для рыбы.

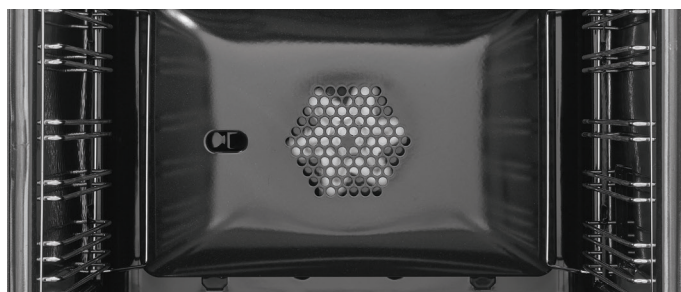
Удобный размер

Оптимальный объем 73 литра

В этих духовых шкафах Вы сможете готовить объемные блюда и сразу несколько блюд за раз. Полное и свободное использование всего внутреннего пространства гарантируют 6 уровней приготовления.

Мягкое закрытие дверцы

Эта прогрессивная система закрытия дверцы работает мягко и бесшумно, а также обеспечивает долгий срок службы духового шкафа



Программа Clean 39'

Для ежедневной чистки, устранения запахов между приготовлениями и более редкого использования пиролизической очистки.



BOP7544LX

Нержавеющая сталь

- Многофункциональная конвекция
- Встроенные рецепты
- Телескопические направляющие
- Объем рабочей камеры 73 л
- Режим приготовления «Многофункциональный+»
- Пиролитическая очистка
- Функции: обдув горячим воздухом, стандартная, нижний нагрев + обдув, ECO, гриль / 4 уровня, гриль с обдувом, обдув + верхний и нижний нагрев, размораживание, 12 встроенных рецептов
- Съемная, полностью стеклянная внутренняя дверца, мягкое закрытие
- Серийное оснащение: 1 решетка + 1 плоский противень + 1 глубокий противень + телескопические направляющие
- Холодная дверца
- Система автоматической остановки
- Класс энергоэффективности: A+
- Размеры для встраивания (ВхШхГ): 585x560x550



BOP7544B / Черный

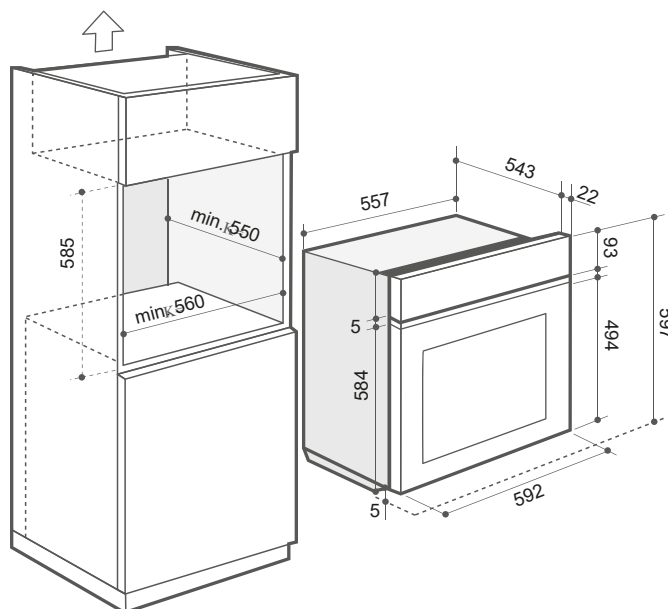
Многофункциональная конвекция

Благодаря тому, что нагревательный элемент расположен вокруг вентилятора, тепло равномерно распределяется по всей рабочей камере прибора. Это позволяет одновременно готовить несколько разных блюд на 3 уровнях, сохраняя при этом индивидуальный аромат и текстуру каждого блюда.



Схема встраивания

В миллиметрах



**BOP7537LX**

Нержавеющая сталь

- Quattro Pulse
- Smart Assist
- Электронный контроль температуры приготовления
- Объем рабочей камеры 73 л
- Режим приготовления «Многофункциональный+»
- Пиролитическая очистка, очистка 39'
- Функции: обдув горячим воздухом, стандартная, нижний нагрев + обдув, Есо, гриль, гриль с обдувом, приготовление на пару (белое мясо), приготовление на пару (рыба), приготовление на пару (птица)
- Съемная, полностью стеклянная внутренняя дверца, мягкое закрытие
- Серийное оснащение: 1 решетка + 1 плоский противень + 1 глубокий противень + телескопические направляющие
- Холодная дверца
- Система автоматической остановки, доступ к команде блокировки
- Класс энергоэффективности: А+
- Размеры для встраивания (ВхШхГ): 585x560x550

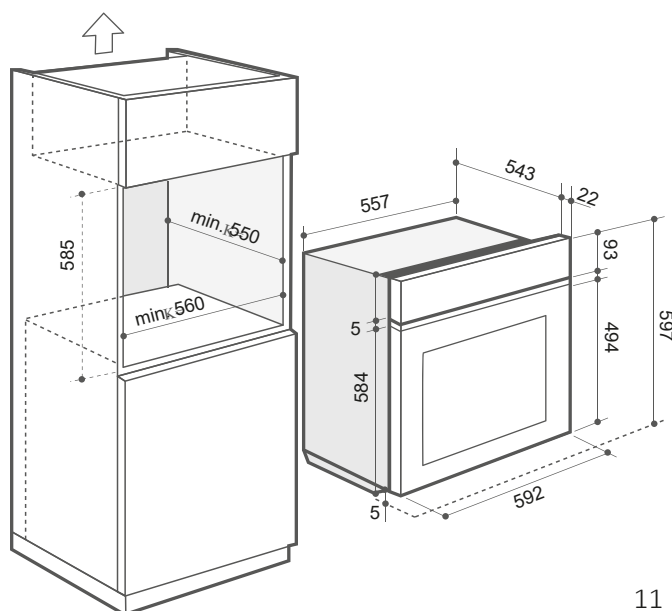


BOP7537BB / Черный
 BOP7537V / Черный
 BOP7537W / Белый



Схема встраивания

В миллиметрах





BOP7533B

Черный

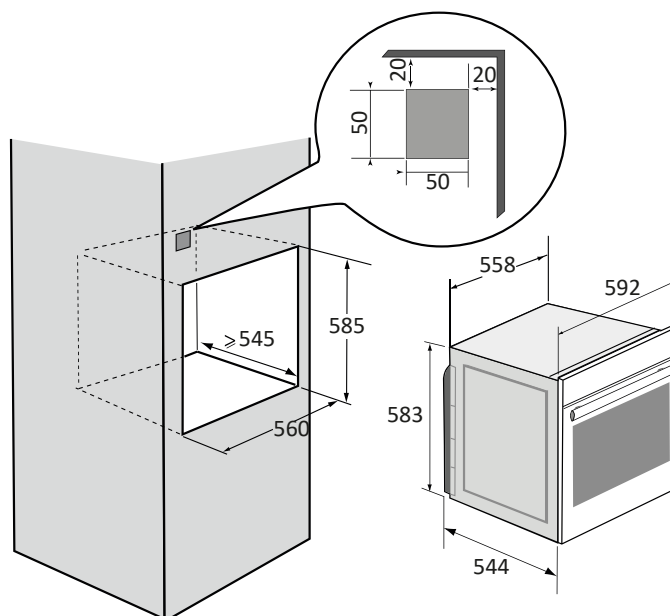
- Quattro Pulse
- Smart Assist
- Электронный контроль температуры приготовления
- Объем рабочей камеры 73 л
- Режим приготовления «Многофункциональный+»
- Пиролитическая очистка, очистка 39'
- Функции: обдув горячим воздухом, стандартная, нижний нагрев + обдув, Есо, гриль, гриль с обдувом, приготовление на пару (белое мясо), приготовление на пару (рыба), приготовление на пару (птица)
- Съемная, полностью стеклянная внутренняя дверца
- Серийное оснащение: 1 решетка + 1 плоский противень + 1 глубокий противень
- Холодная дверца
- Система автоматической остановки, доступ к команде блокировки
- Класс энергоэффективности: А+
- Размеры для встраивания (ВхШхГ): 585x560x550



BOP7533BB / Черный

Схема встраивания BOP7533B/BB - BOP2112B - BOP2438B

В миллиметрах



Технология Quattro Pulse



Благодаря этой новой концепции компоновки рабочей камеры, теплый воздух циркулирует в ней с более высокой скоростью, равномерно распределяя тепло. Результат: успешные и равномерно пропеченные блюда на всех уровнях духового шкафа.

**BOP2112B**

Черный

- Рекомендации по температуре приготовления
- Объем рабочей камеры 67 л
- Режим приготовления «Многофункциональный»
- Пиролитическая очистка
- Функции: верхний и нижний нагрев + обдув, стандартная, нижний нагрев + обдув, ECO, гриль + 4 уровня, гриль с обдувом, хлеб, приготовление на пару «Рыба», приготовление на пару «Птица», приготовление на пару «Белое мясо»
- Съемная, полностью стеклянная внутренняя дверца
- Серийное оснащение: 1 решетка + 1 глубокий противень
- Холодная дверца
- Система автоматической остановки, доступ к команде блокировки
- Класс энергоэффективности: A+
- Размеры для встраивания (ВхШхГ): 585x560x550

**BOP2438B**

Черный

- Рекомендации по температуре приготовления
- Объем рабочей камеры 67 л
- Режим приготовления «Многофункциональный+»
- Пиролитическая очистка
- Функции: обдув горячим воздухом, стандартная, нижний нагрев + обдув, ECO, гриль + 4 уровня, гриль с обдувом, хлеб, верхний и нижний нагрев + обдув, 12 встроенных рецептов, Steam Guide
- Съемная, полностью стеклянная внутренняя дверца, мягкое закрытие
- Серийное оснащение: 1 решетка + 1 плоский противень + 1 глубокий противень
- Холодная дверца
- Система автоматической остановки, доступ к команде блокировки
- Класс энергоэффективности: A+
- Размеры для встраивания (ВхШхГ): 585x560x550



BOH7532B

Черный

- Приготовление на пару Opti Steam
- Smart Assist
- Объем рабочей камеры 73 л
- Режим приготовления «Многофункциональный+»
- Гидролизная очистка
- Функции: обдув горячим воздухом, стандартная, Eco, гриль, гриль с обдувом, приготовление на пару (рыба), приготовление на пару (птица)
- Съемная, полностью стеклянная внутренняя дверца, мягкое закрытие
- Серийное оснащение: 1 решетка + 1 плоский противень + 1 глубокий противень
- Система автоматической остановки, доступ к команде блокировки
- Класс энергоэффективности: A+
- Размеры для встраивания (ВхШхГ): 585x560x550



BOH7532BB / Черный

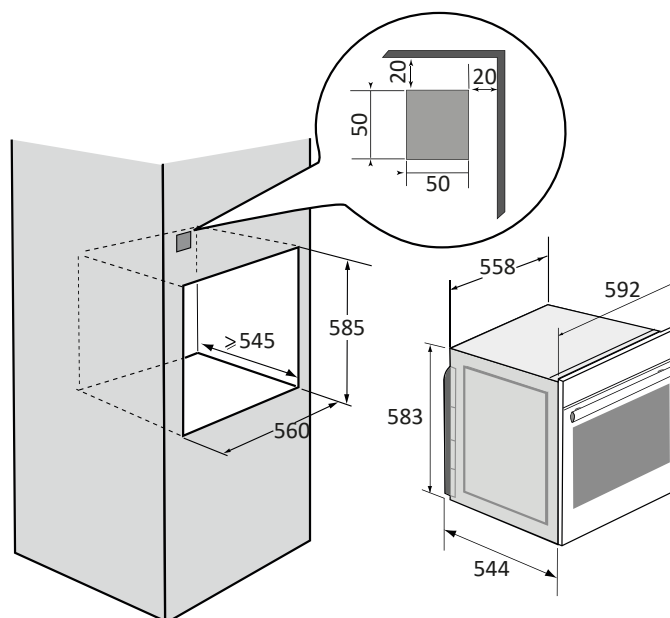
BOH7532W / Белый

BOH7532LX / Нержавеющая сталь



Схема встраивания

В миллиметрах



**BOH7534LX**

Нержавеющая сталь

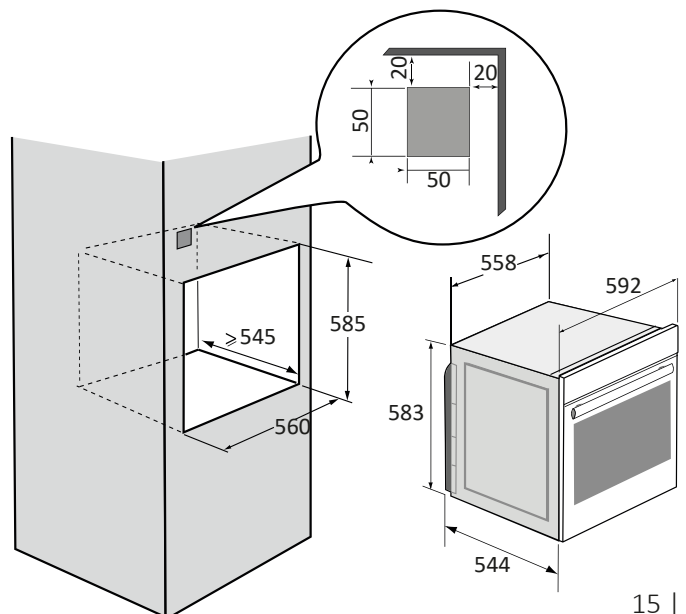
- Приготовление на пару Opti Steam
- Smart Assist
- Объем рабочей камеры 73 л
- Режим приготовления «Многофункциональный»
- Гидролизная очистка
- Функции: обдув горячим воздухом, стандартная, Есо, гриль, гриль с обдувом, приготовление на пару (рыба), приготовление на пару (птица)
- Съемная, полностью стеклянная внутренняя дверца, мягкое закрытие
- Серийное оснащение: 1 решетка + 1 плоский противень + 1 глубокий противень + телескопические направляющие
- Система автоматической остановки, доступ к команде блокировки
- Класс энергоэффективности: А+
- Размеры для встраивания (ВхШхГ): 585x560x550



BOH7534BB / Черный

Схема встраивания

В миллиметрах

Технология
SmartAssist

Данная функция предлагает время приготовления в зависимости от выбранной программы: программирование стало быстрым и удобным.



ВОН1325ВВ

Черный

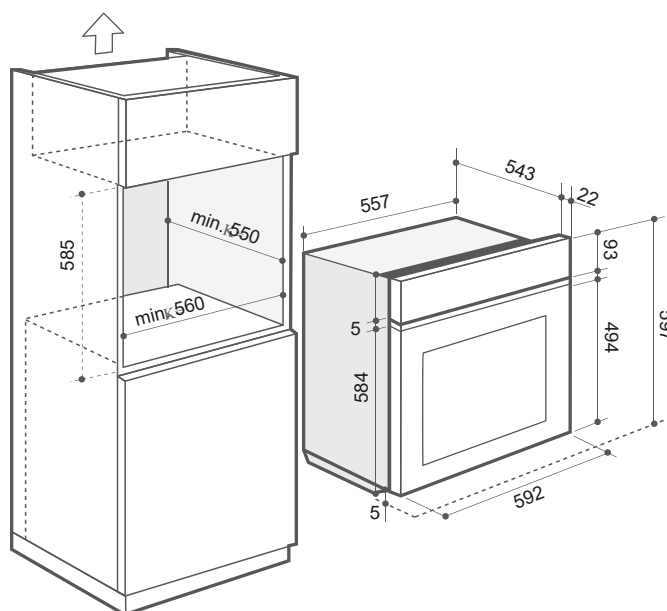
- Галогеновая подсветка
- Объем рабочей камеры 73 л
- Режим приготовления «Многофункциональный+»
- Гидролизная очистка
- Функции: размораживание, нагрев с обдувом, стандартная, верхний и нижний нагрев + обдув, пицца, гриль, полный гриль, полный гриль с обдувом
- Съемная, полностью стеклянная внутренняя дверца
- Серийное оснащение: 1 решетка + 1 плоский противень + 1 глубокий противень + телескопические направляющие
- Класс энергоэффективности: А
- Размеры для встраивания (ВхШхГ): 600x560x570



ВОН1325Х / Нержавеющая сталь

Схема встраивания

В миллиметрах



Галогеновая подсветка

Галогеновая лампа идеально установлена в верхнем углу рабочей камеры прибора, что в любом положении обеспечивает мощное, естественное и оптимальное освещение блюда.

**ВОН3415А**

Черный

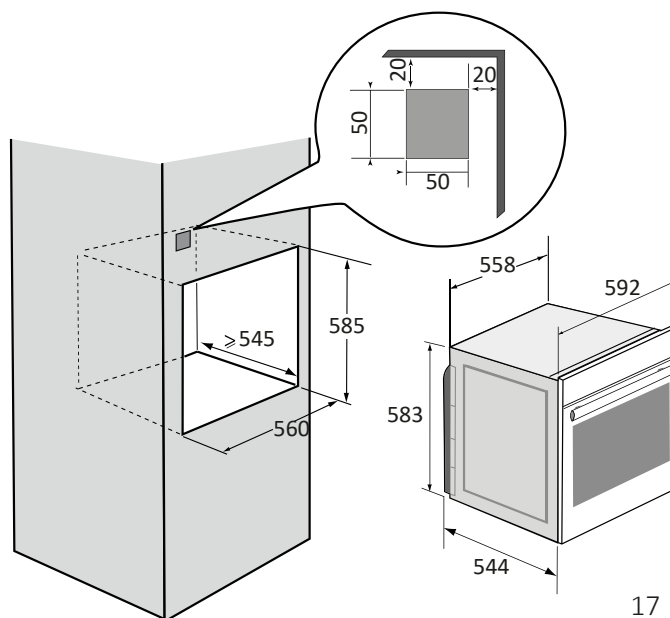
- Многофункциональная конвекция
- Объем рабочей камеры 73 л
- Режим приготовления «Многофункциональный+»
- Гидролизная очистка
- Функции: обдув горячим воздухом, стандартная, нижний нагрев + обдув, ЕСО, гриль + 4 уровня, гриль с обдувом, хлеб, верхний и нижний нагрев + обдув, 12 встроенных рецептов, Steam Guide
- Съемная, полностью стеклянная внутренняя дверца
- Серийное оснащение: 1 решетка + 1 глубокий противень + телескопические направляющие
- Система автоматической остановки, доступ к команде блокировки
- Класс энергоэффективности: А
- Размеры для встраивания (ВхШхГ): 585x560x550



ВОН3415Х / Нержавеющая сталь

Схема встраивания

В миллиметрах





ВОН1222ВВ

Черный

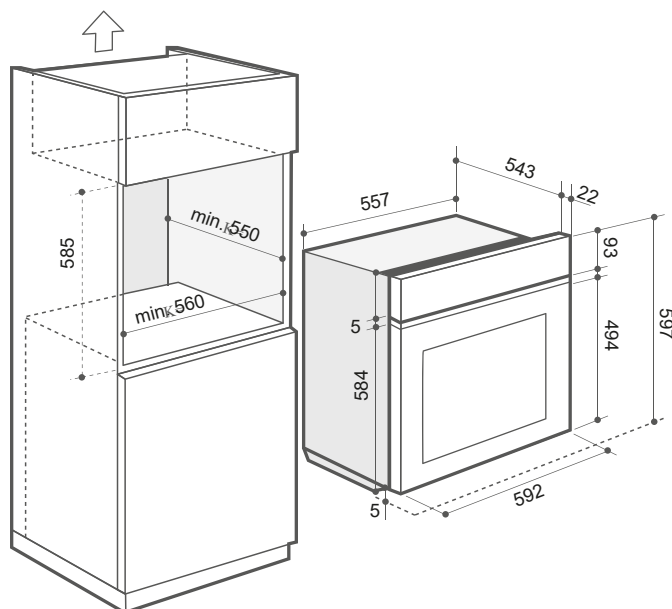
- Галогеновая подсветка
- Объем рабочей камеры 73 л
- Режим приготовления «Многофункциональный»
- Гидролизная очистка
- Функции: размораживание, нижний нагрев, стандартный, нагрев с обдувом, гриль, гриль с обдувом
- Съёмная, полностью стеклянная внутренняя дверца
- Серийное оснащение: 1 решетка + 1 плоский противень + 1 глубокий противень
- Дверца с обдувом
- Доступ к команде блокировки
- Класс энергоэффективности: А
- Размеры для встраивания (ВхШхГ): 600x560x570



ВОН1222Х / Нержавеющая сталь

Схема встраивания

В миллиметрах



**ВОН1224ВВ**

Черный

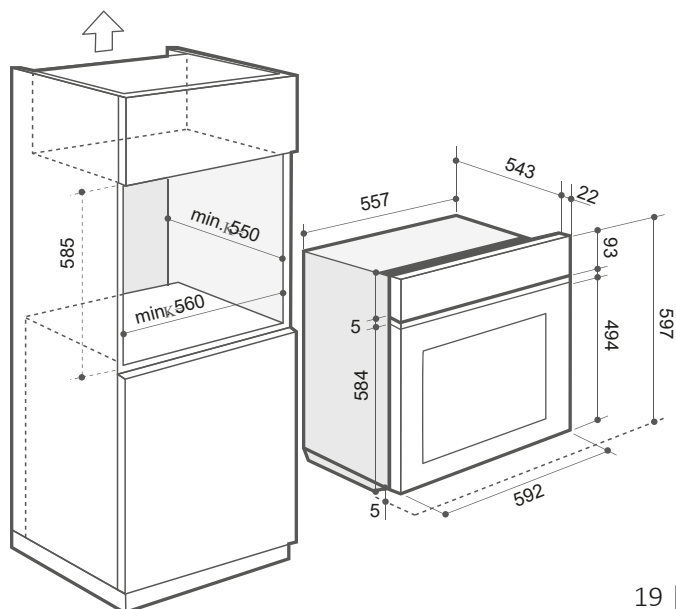
- Галогеновая подсветка
- Объем рабочей камеры 73 л
- Режим приготовления «Многофункциональный»
- Гидролизная очистка
- Функции: размораживание, нагрев с обдувом, стандартная, верхний и нижний нагрев + обдув, пицца, гриль, полный гриль с обдувом
- Съемная, полностью стеклянная внутренняя дверца
- Серийное оснащение: 1 решетка + 1 плоский противень + 1 глубокий противень
- Дверца с обдувом
- Доступ к команде блокировки
- Класс энергоэффективности: А
- Размеры для встраивания (ВхШхГ): 600x560x570



ВОН1224Х / Нержавеющая сталь

Схема встраивания

В миллиметрах





BOE1000X

Нержавеющая сталь

- Галогеновая подсветка
- Объем рабочей камеры 72 л
- Естественная конвекция
- Функции: стандартная, нижний нагрев, верхний нагрев, гриль, полный гриль
- Съемная, полностью стеклянная внутренняя дверца
- Серийное оснащение: 1 решетка + 1 противень
- Дверца с обдувом
- Класс энергоэффективности: А
- Размеры для встраивания (ВхШхГ): 590x560x555

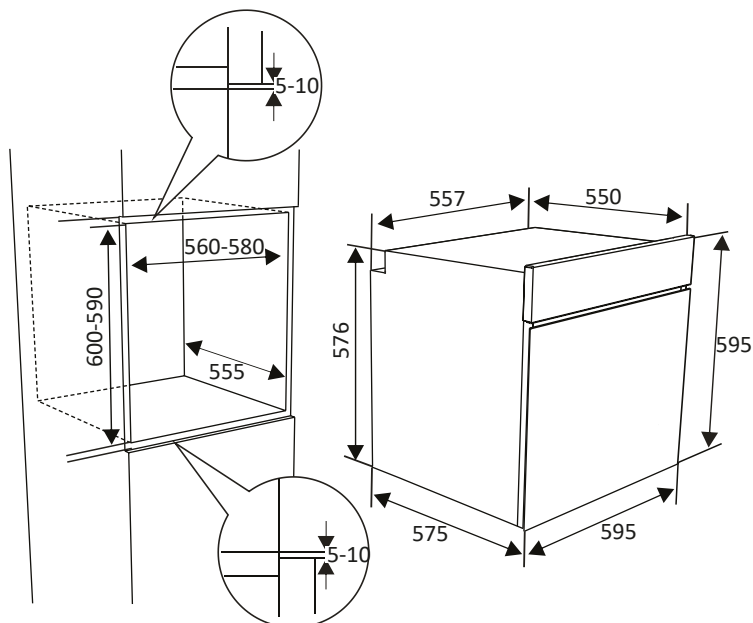
“ Эмалированное покрытие

Все внутренние поверхности духового шкафа покрыты высокоустойчивой эмалью, которая обеспечивает исключительную легкость очистки.



Схема встраивания

В миллиметрах





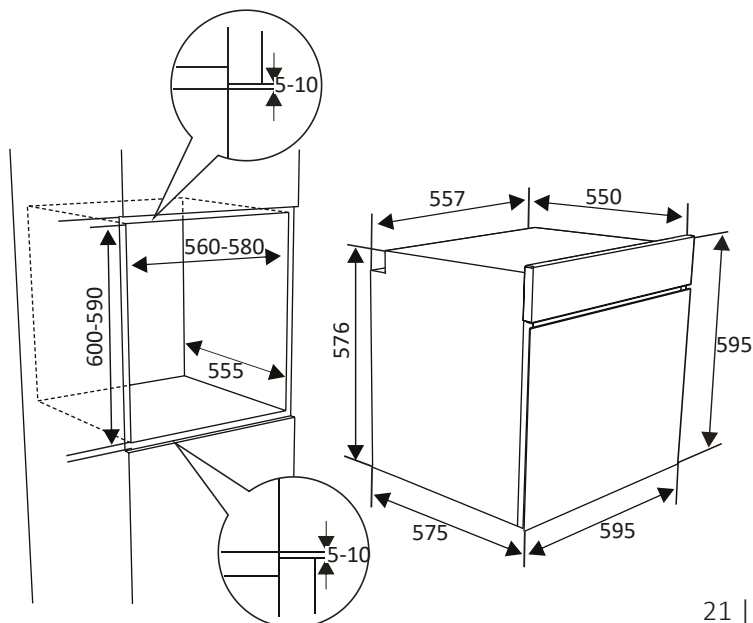
BOE1120X

Нержавеющая сталь

- Галогеновая подсветка
- Объем рабочей камеры 65 л
- Режим приготовления «Многофункциональный+»
- Функции: размораживание, обдув горячим воздухом, стандартная, верхний и нижний нагрев + обдув, пицца, гриль, полный гриль, гриль с обдувом
- Съемная, полностью стеклянная внутренняя дверца
- Серийное оснащение: 1 решетка + 1 противень
- Дверца с обдувом
- Класс энергоэффективности: А
- Размеры для встраивания (ВхШхГ): 600x560x570

Схема встраивания

В миллиметрах



Компактные приборы



Эстетический дизайн при оптимальной эффективности

Гармоничный дизайн

Коллекция микроволновых шкафов с сенсорным управлением была создана, чтобы создать эстетическое единство на Вашей кухне. Графические линии идеально сочетаются с линиями наших духовых шкафов.



Эргономика и комфорт

Благодаря дисплею с подсветкой, микроволновые шкафы с электронным программированием дают четкую обратную связь и позволяют делать точные и интуитивно понятные настройки.



Образцовое качество приготовления

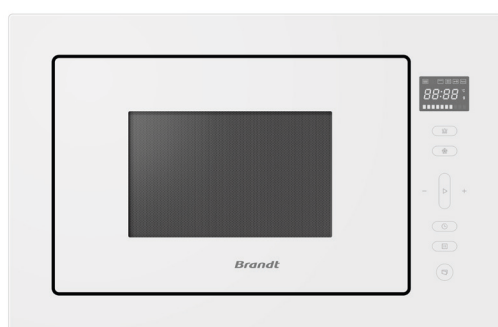
Система Quattro

Данная система, доступная в микроволновых шкафах объемом 40л и 26л, обеспечивает оптимальное распределение волн в рабочей камере через 4 выходных отверстия и распределитель, благодаря чему Ваши блюда будут разморожены, приготовлены или разогреты качественно и равномерно.



Простая установка

Микроволновые шкафы объемом 26 литров легко встраиваются в нишу шириной 38 см.





VKC7153BB

Черный

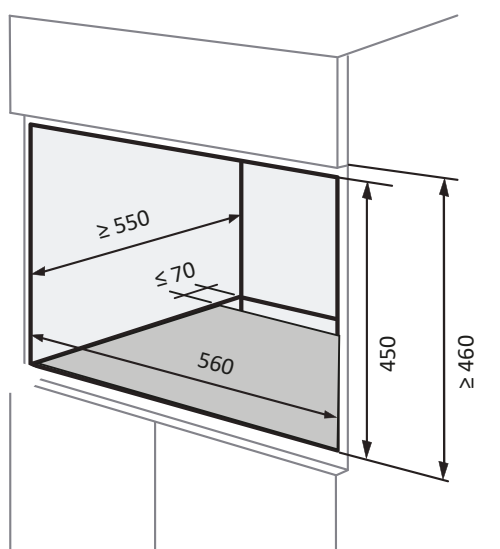
- Концепция полного встраивания
- Тип микроволновой печи: Комбинированная
- Сенсорные кнопки
- Функции: Метод приготовления - «Меньше» - «Больше»- Остановка вращающейся тарелки - Время программирования- Температура - Мощность
- Таймер на 60 минут
- Объем рабочей камеры 40 л
- Диаметр вращающейся тарелки 36 см
- Функции приготовления: микроволны 1000Вт, настраиваемая мощность от 100Вт до 1000Вт, 100Вт, размораживание, нагрев с обдувом + микроволны, изменяемый уровень гриля 4 + микроволны, изменяемый уровень гриля 2 + микроволны, автоматическое приготовление, гриль с обдувом, гриль, нагрев с обдувом, размораживание птицы и мяса, память
- Размеры ниши для встраивания (ВхШхГ): 450x560x550



VKC7153LX / Нержавеющая
сталь

Схема встраивания

В миллиметрах



“ Концепция полного встраивания

Больше не нужно устанавливать специальный комплект – микроволновая печь встраивается непосредственно в нишу.

”

45 см

Микроволновые печи



BKS7131BB

Черный

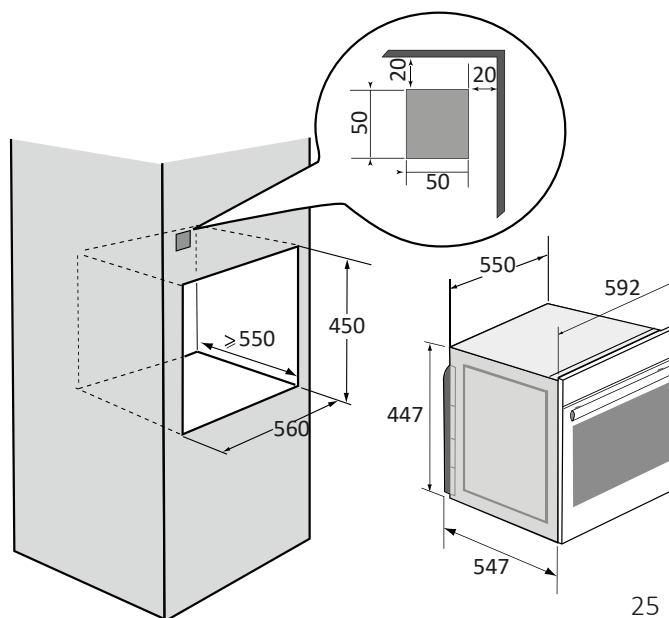
- Концепция полного встраивания
- Тип микроволновой печи: Только микроволны
- Поворотные ручки
- Функции: Режимы – Метод приготовления
- Таймер на 60 минут
- Объем рабочей камеры 40 л
- Диаметр вращающейся тарелки 36 см
- Функции приготовления: микроволны 1000Вт, 900Вт, микроволны 500Вт, микроволны 300Вт, микроволны 100Вт, автоматическое приготовление: свежие овощи, автоматическое приготовление: замороженные овощи, автоматическое приготовление: рыба, автоматическое размораживание: Птица - Мясо – Готовые блюда, размораживание хлеба, разогрев
- Размеры ниши для встраивания (ВхШхГ): 450x560x550



BKS7131LX / Нержавеющая
сталь

Схема встраивания

В миллиметрах





BMS7120X

Нержавеющая сталь

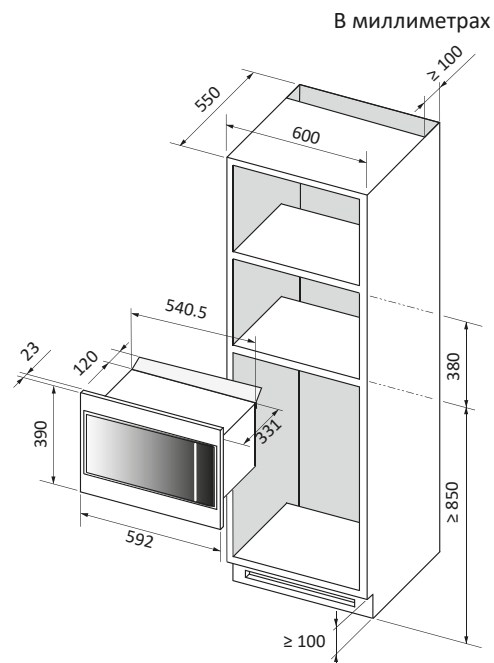
- Система Quattro
- Тип микроволновой печи: Только микроволны
- Сенсорные кнопки
- Функции: Открыть дверцу - Отмена - Остановка вращающейся тарелки - Размораживание - Микроволны - Старт - Мощность
- Таймер на 60 минут
- Объем рабочей камеры 26 л
- Диаметр вращающейся тарелки 30 см
- Функции приготовления: мощность микроволн: 900Вт /700Вт/500Вт/350вт, автоматическое приготовление 2 (свежие овощи; рыба), автоматическое размораживание, автоматическое размораживание: Птица- Мясо - Готовые блюда
- Размеры ниши для встраивания (ВхШхГ): 380x560x550



BMS7120B / Черный
BMS7120WW / Белый



Схема встраивания



38 см

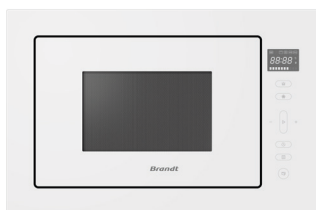
Микроволновые
печи



BMG2120X

Нержавеющая сталь

- 9 функций гриля и комбинированных функций с микроволнами
- Тип микроволновой печи: Микроволны + гриль
- Сенсорные кнопки
- Уровни мощности: 900 Вт; 720 Вт; 450 Вт; 270 Вт; 90 Вт
- Таймер на 95 минут
- Объем рабочей камеры 25 л
- Диаметр вращающейся тарелки 31,5 см
- Функции приготовления: размораживание по весу / времени, 8 автоматических программ, гриль + микроволны
- Размеры ниши для встраивания (ВхШхГ): 380x560x500

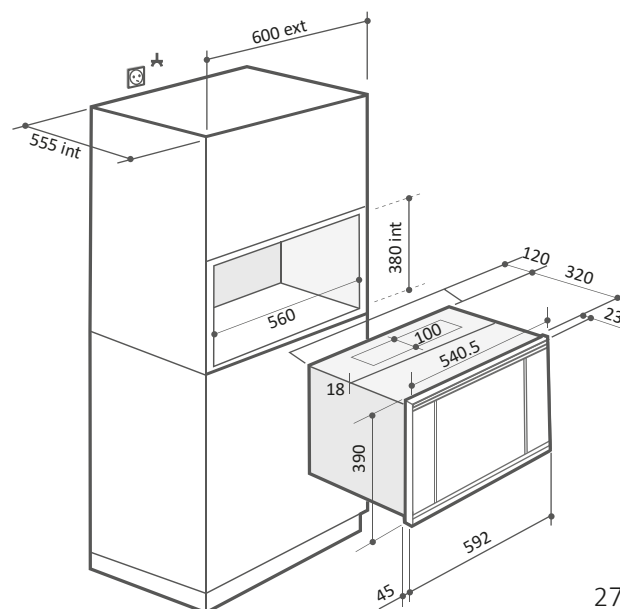


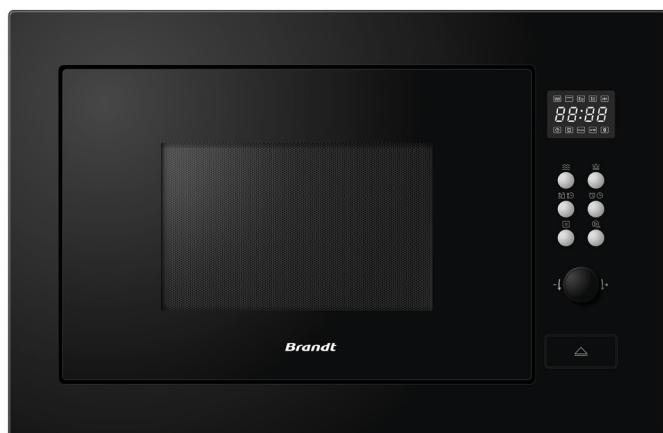
BMG2120W / Белый
BMG2120B / Черный



Схема встраивания

В миллиметрах

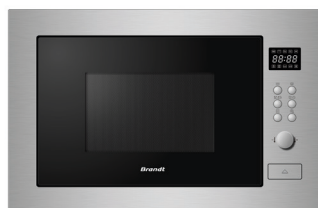




BMG2115B

Черный

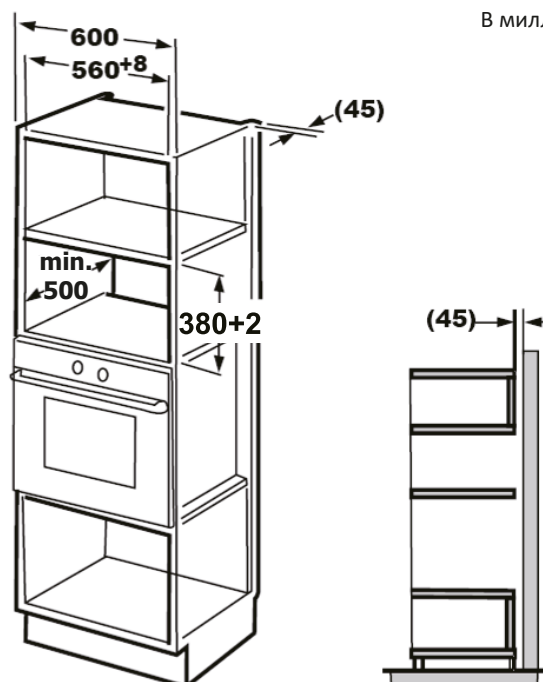
- 9 функций гриля и комбинированных функций с микроволнами
- Тип микроволновой печи: Только микроволны
- Поворотные ручки
- Уровни мощности: 900 Вт; 720 Вт; 450 Вт; 270 Вт; 90 Вт
- Таймер на 95 минут
- Объем рабочей камеры 25 л
- Диаметр вращающейся тарелки 31,5 см
- Функции приготовления: 8 автоматических программ, размораживание по весу / времени, гриль
- Размеры ниши для встраивания (ВхШхГ): 380x560x500



BMG2115X / Нержавеющая
сталь

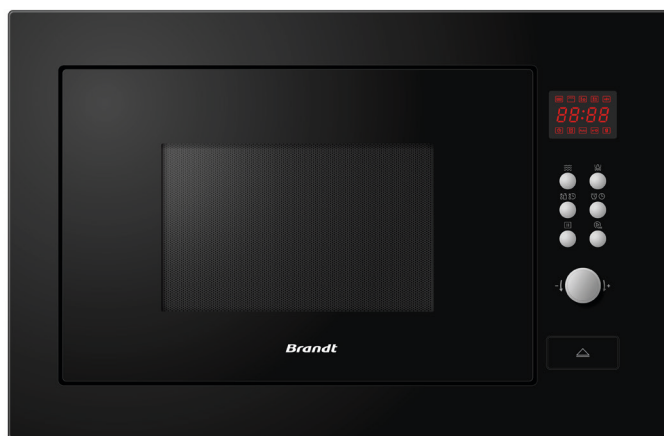
Схема встраивания

В миллиметрах



38 см

Микроволновые печи



BMG2112B

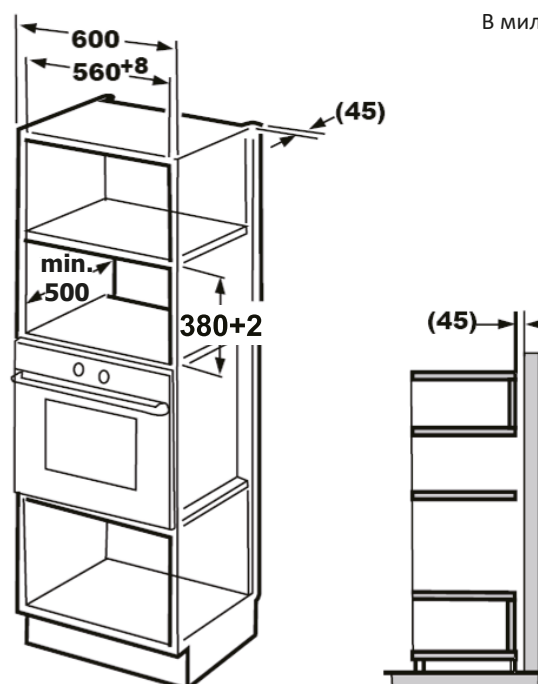
Черный

- 9 функций гриля и комбинированных функций с микроволнами
- Тип микроволновой печи: Микроволны + гриль
- Поворотные ручки
- Уровни мощности: 900 Вт; 720 Вт; 450 Вт; 270 Вт; 90 Вт
- Таймер на 95 минут
- Объем рабочей камеры 25 л
- Диаметр вращающейся тарелки 31 см
- Функции приготовления: 8 автоматических программ, размораживание по весу / времени
- Размеры ниши для встраивания (ВхШхГ): 380x560x500



Схема встраивания

В миллиметрах





BMG2508B

Черный

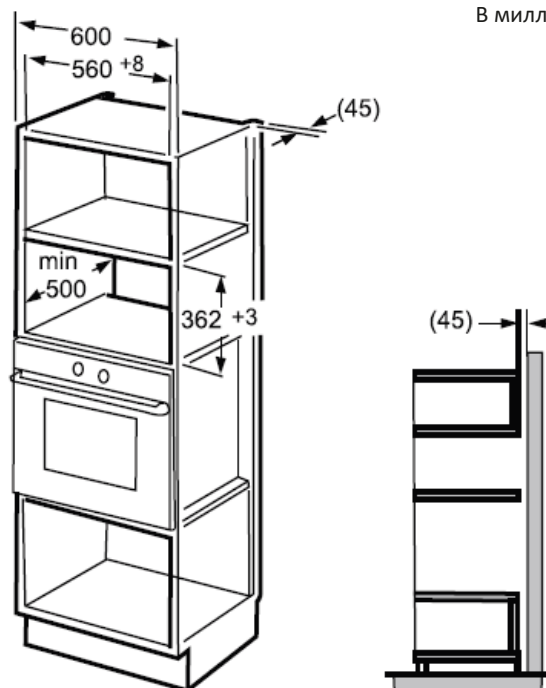
- 9 функций гриля и комбинированных функций с микроволнами
- Поворотные ручки
- Функции: Открыть дверцу- Микроволны + гриль - Микроволны – Гриль
- Уровни мощности: 800 Вт; 640 Вт; 400 Вт; 240 Вт; 80 Вт
- Таймер на 95 минут
- Объем рабочей камеры 20 л
- Диаметр вращающейся тарелки 24 см
- Функции приготовления: автоматическое размораживание, 8 автоматических программ, гриль
- Размеры ниши для встраивания (ВхШхГ): 380x560x550

9 функций гриля и комбинированных функций с микроволнами

100% функция гриля для получения хрустящей корочки на запеканках, пирогах и пицце, а также 2 функции, объединяющие гриль и микроволны, для одновременного нагрева и подрумянивания.

Схема встраивания

В миллиметрах





Индукционные варочные панели



Передовые знания

Индукция: лучший способ приготовления

Технологию индукции Brandt разработал и начал выпускать еще в конце 1980х годов, совершив таким образом революцию на рынке варочных панелей; в настоящее время на долю индукционных варочных панелей приходится более 65% от общего объема продаж¹.



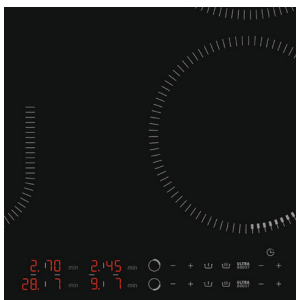
Поколение индукционных варочных панелей

Помимо эстетики поверхности из черного или белого стекла в купе с полосой из нержавеющей стали (в зависимости от модели), индукционные варочные панели могут похвастаться новыми варочными зонами с непревзойденной производительностью и широким спектром мощности нагрева – от 2000 до 4000 Вт. В своей новой коллекции Brandt предлагает Вам варочные панели с 2, 3 или 4 конфорками диаметром от 16 до 28 см и модульным принципом конструкции, который представлен технологией horiZone (свободная зона 40x23 см) или duoZone (зона 38x18 см).

Сочетание эффективности и комфорта

Эффективность и точность приготовления

Все варочные панели оснащены новой и понятной электронной системой управления. Сенсорные кнопки и 9 уровней мощности нагрева позволяют готовить с такой же эффективностью и точностью, как это делают профессиональные повара. При помощи функции Booster Вы можете мгновенно переключиться на максимальный уровень мощности, что позволит Вам сэкономить время приготовления.



Контроль приготовления

Индукционные варочные панели Brandt оснащены несколькими таймерами для программирования длительности приготовления и автоматического отключения варочной зоны в конце заданного периода времени. В случае неожиданного отключения варочной зоны Вы сможете найти и воспроизвести все сделанные настройки (мощность и таймер) при помощи функции Recall (Память).

Техническая платформа

Она была разработана, чтобы улучшить производительность индукционных варочных панелей и обеспечить надлежащее охлаждение электронных компонентов за счет:

- большого вентиляционного отверстия на задней поверхности, через которое поступает свежий воздух,
- уменьшения толщины корпуса на 6 мм и выреза на передней части прибора для улучшения отвода горячего воздуха.

Для облегчения установки и встраивания варочной панели задняя часть ее корпуса выполнена со скосом. А расположенный по центру кабель питания обеспечивает гибкий выбор при подключении прибора к электросети.

Комплексная безопасность

Пакет из 10 опций безопасности

Данным пакетом оснащаются все наши варочные панели. Он обеспечивает спокойное и безопасное приготовление и дарит Вам моменты чистого удовольствия.

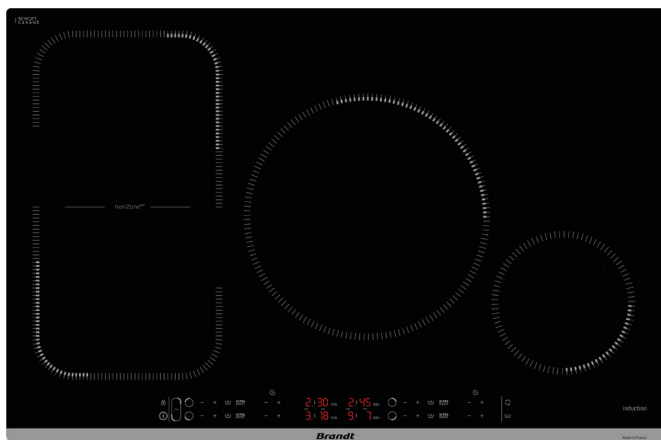
Данный пакет включает:

- **Индикатор остаточного тепла**, чтобы Вы не прикасались к зонам, не остывшим после активного использования.
- **Защитное устройство от мелких объектов**, которое предотвращает нагрев небольших предметов (ложка, кольцо и пр.).
- **Защита от перелива**, которая автоматически отключает варочную панель.
- **Система автоматической остановки Auto-Stop**, которая автоматически отключает варочную зону, если Вы забыли ее выключить.
- **Блокировка клавиатуры** доступна как в режиме ожидания, так и во время приготовления.
- **Автоматический детектор наличия посуды**.
- **Защита от перегрева посуды**: эта запатентованная и эксклюзивная технология защиты срабатывает в тот момент, когда прибор регистрирует значительные различия температур. Она регулирует нагрев пустой посуды, чтобы не повредить ее.
- **Детектор понижения напряжения**.
- **Детектор ненадежного подключения**: срабатывает звуковой сигнал.
- **Детектор избыточного напряжения** предотвращает повреждение электрических цепей, в частности, во время грозы.

Наконец, полная защита варочной панели во время чистки варочных зон обеспечивается функцией Clean Lock (Блокировка для чистки), которая временно (на 1 минуту) блокирует панель управления прибора.



(1) Источник - GFK



ВР184НUB

Черный

- HoriZone
 - Функция Ultraboost
 - Функция кипячения Boil
 - Ширина: 80 см
 - Тип управления: Сенсорные кнопки
 - Блокировка для чистки
 - Размеры прибора (ВхШхГ): 60x770x510
- 3 конфорки:
 - Левая, 400x230 мм 4000Вт
 - По центру, 280 мм 4000Вт
 - Передняя правая, 160 мм 2500Вт

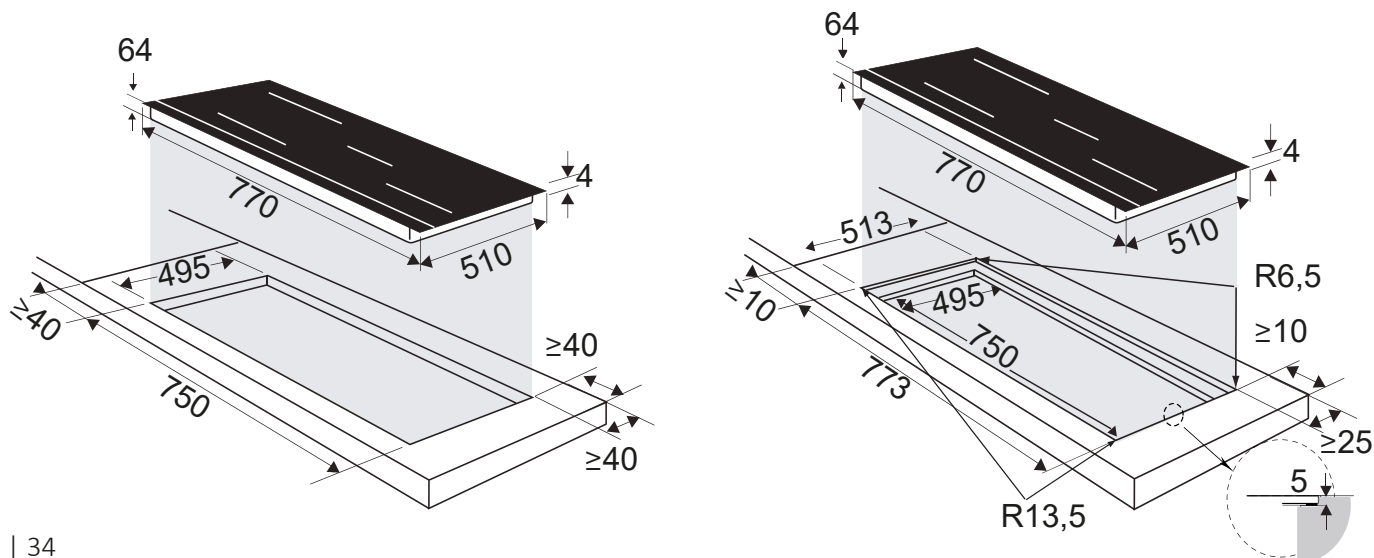
“ HoriZone

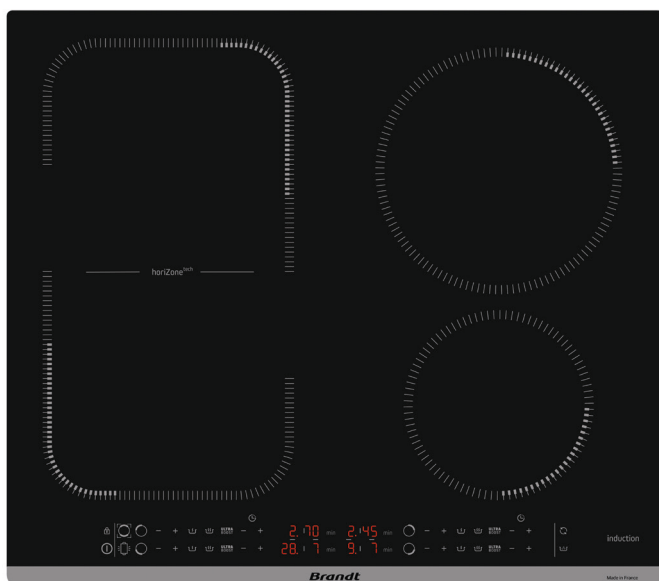
Конечный результат развития революционной технологии: зона для гибких решений размером 40x23 см является самым совершенным продуктом на рынке и позволяет использовать посуду любого типа (формы): широкую, овальную, прямоугольную.

”

Схема встраивания

В миллиметрах

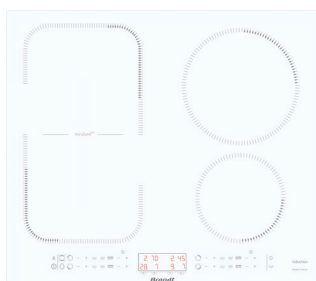




BPI264HSB

Черный

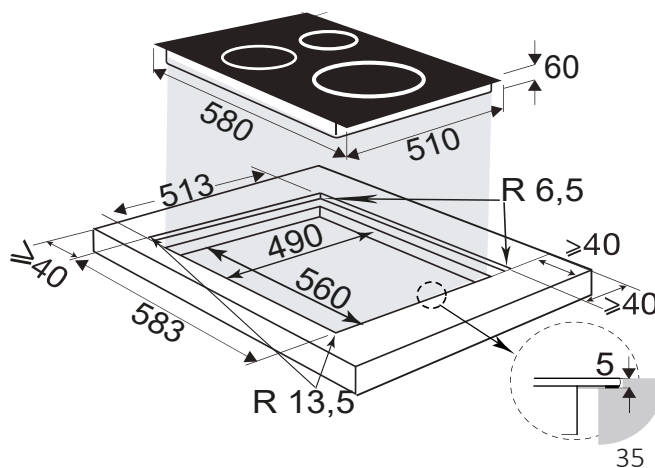
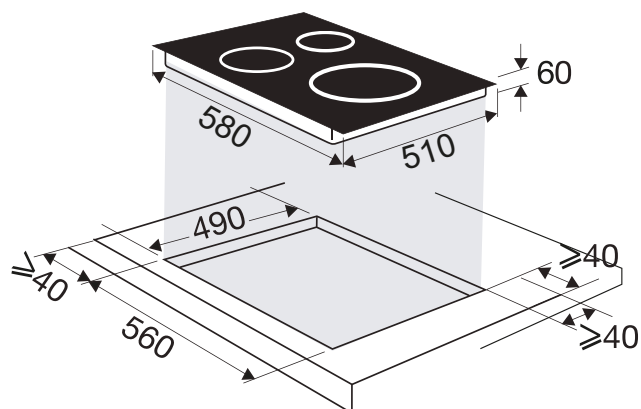
- HoriZone
 - Функция Ultraboost
 - Функция Гриль
 - Ширина: 60 см
 - Тип управления: Сенсорные кнопки
 - Блокировка для чистки
 - Размеры прибора (ВхШхГ): 60x580x510
- 3 конфорки:
 - Передняя правая, 160 мм
 - Задняя правая, 210 мм
 - Левая, horiZonetec 3750Вт

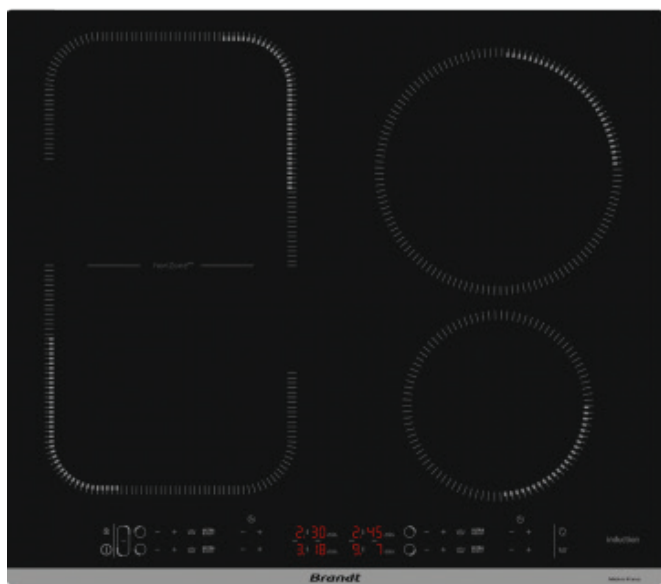


BPI264HSW / Белый

Схема встраивания

В миллиметрах





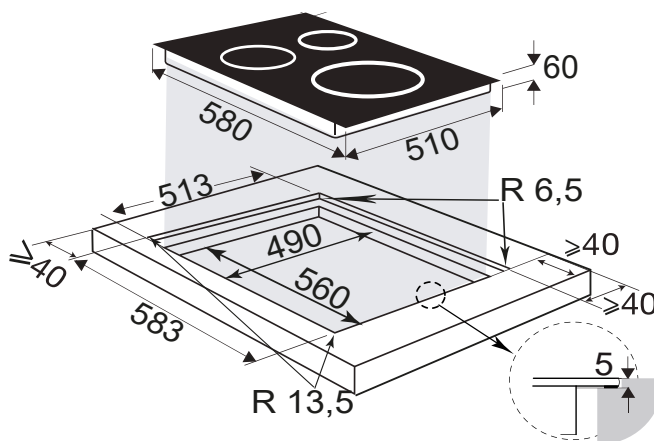
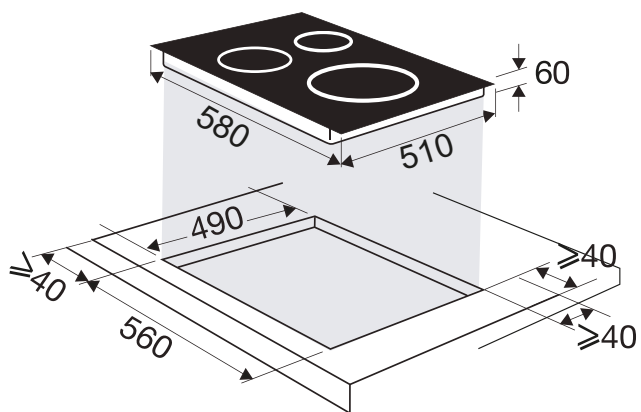
ВР164НВВ

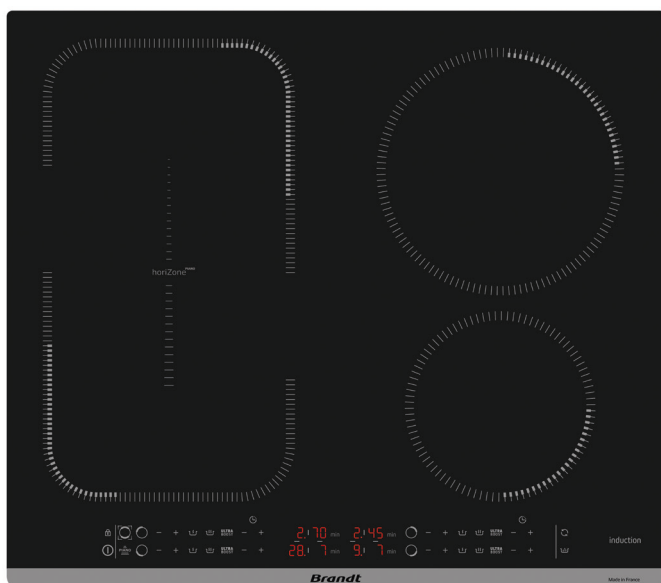
Черный

- HoriZone
 - Функция Voil
 - Функция Ultraboost
 - Ширина: 60 см
 - Тип управления: Сенсорные кнопки
 - Блокировка для чистки
 - Размеры прибора (ВхШхГ): 60x580x510
- 3 конфорки:
 - Передняя правая, 160 мм 2500Вт
 - Задняя правая, 210 мм 3600Вт
 - Левая, horiZonetech 4000Вт

Схема встраивания

В миллиметрах

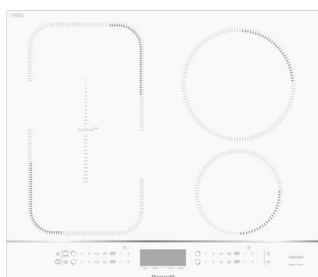




BPI164HSB

Черный

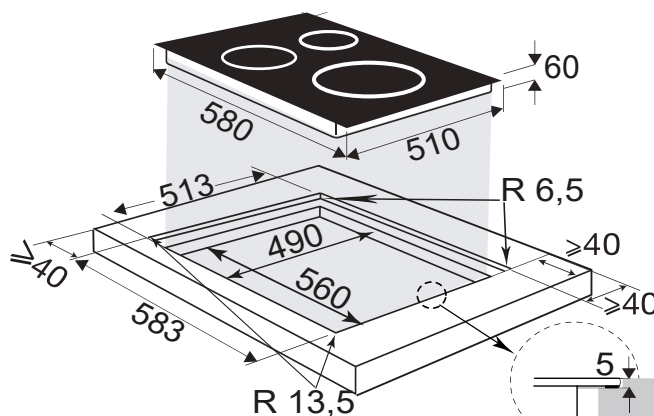
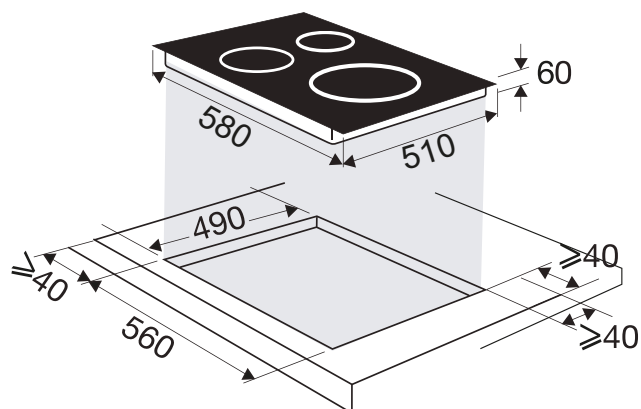
- HoriZone
 - Функция Ultraboost
 - Функция Piano
 - Ширина: 60 см
 - Тип управления: Сенсорные кнопки
 - Блокировка для чистки
 - Размеры прибора (ВхШхГ): 60x580x510
- 3 конфорки:
 - Передняя правая, 160 мм
 - Задняя правая, 210 мм
 - Левая, 3600Вт
 - horiZonetech 4000Вт

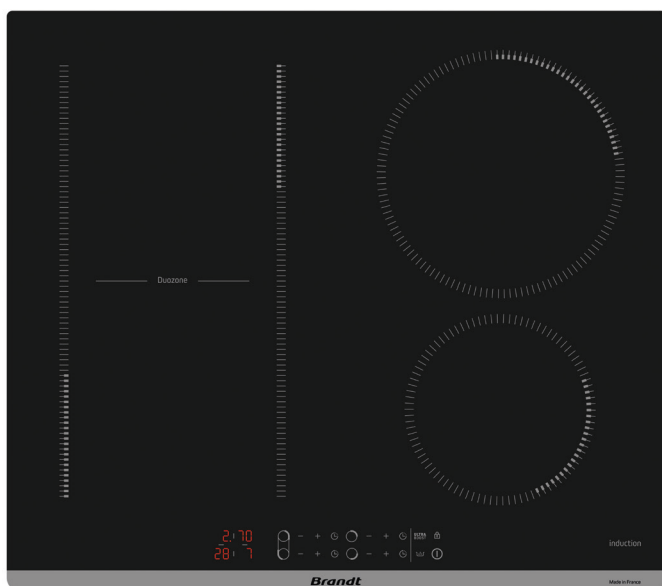


BPI164HSW / Белый

Схема встраивания

В миллиметрах

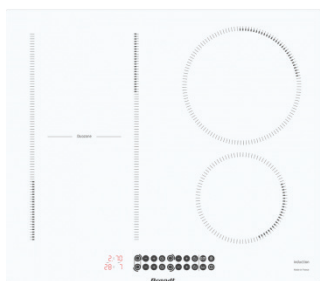




BPI164DUB

Черный

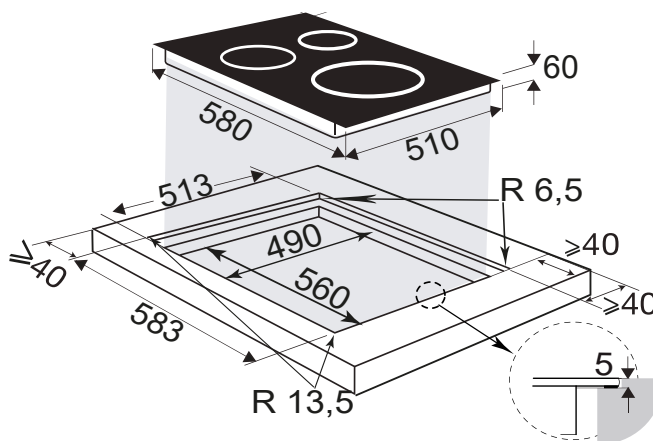
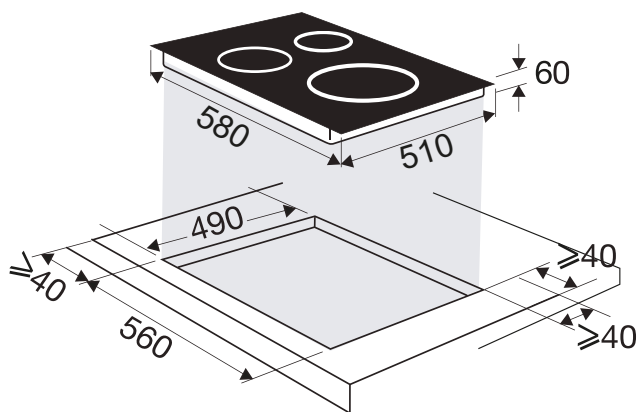
- DuoZone
 - Функция Ultraboost
 - Сверхточные настройки
 - Ширина: 60 см
 - Тип управления: Сенсорные кнопки
 - Блокировка для чистки
 - Размеры прибора (ВхШхГ): 60x580x510
- 3 конфорки:
 - Левая, DuoZone 370x180 мм 4000Вт
 - Передняя, 160 мм 2500Вт
 - Задняя правая, 210 мм 3600Вт

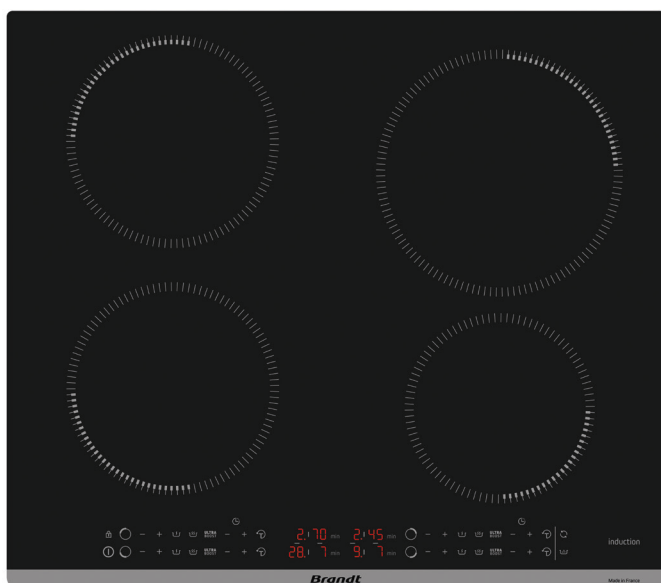


BPI164DUW / Белый

Схема встраивания

В миллиметрах





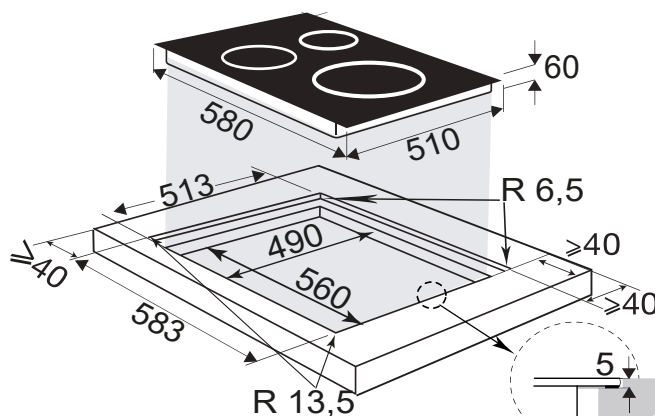
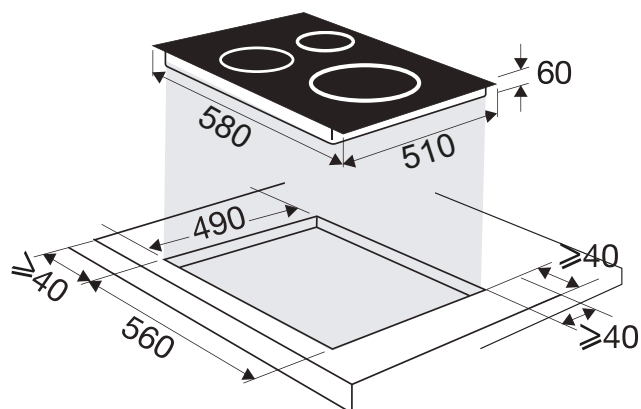
ВР11641SB

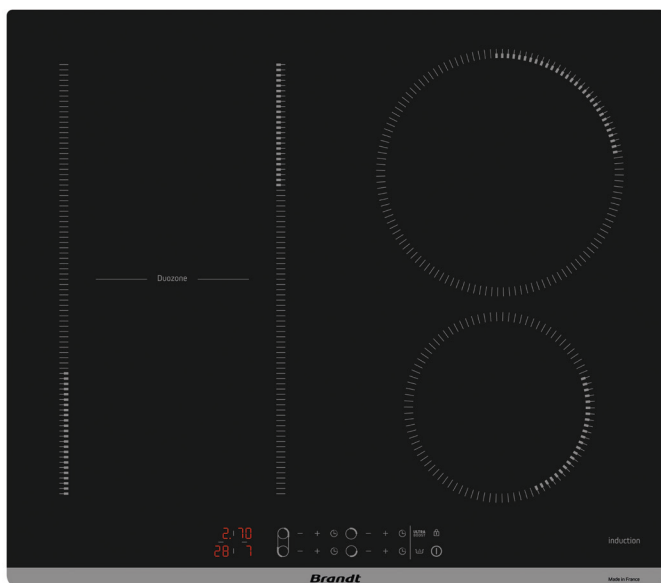
Черный

- Функция Ultraboost
 - Функция памяти Recall
 - Функция кипячения Boil
 - Ширина: 60 см
 - Тип управления: Сенсорные кнопки
 - Блокировка для чистки
 - Размеры прибора (ВхШхГ): 60x580x510
- 4 конфорки:
 - Передняя левая, 180 мм 3600Вт
 - Задняя левая, 180 мм 3600Вт
 - Передняя правая, 160 мм 2500Вт
 - Задняя правая, 210 мм 3600Вт

Схема встраивания

В миллиметрах





ВР1164DPВ

Черный

- DuoZone
 - Функция Ultraboost
 - Функция кипячения Boil
 - Ширина: 60 см
 - Тип управления: Сенсорные кнопки
 - Блокировка для чистки
 - Размеры прибора (ВхШхГ): 60x580x510
- 3 конфорки:
 - Левая, DuoZone 370x180 мм 4000Вт
 - Передняя правая, 160 мм 2500Вт
 - Задняя правая, 210 мм 3600Вт

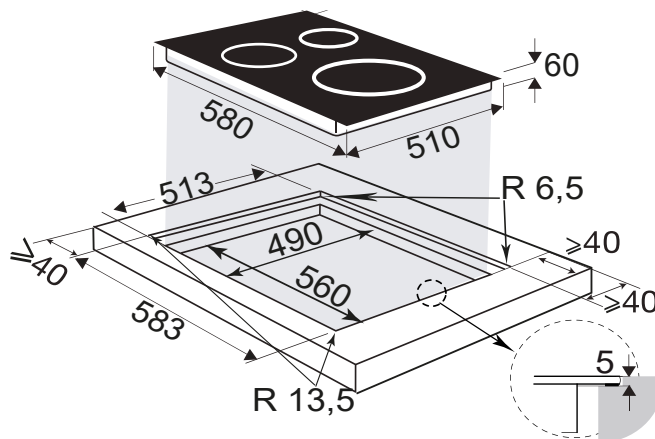
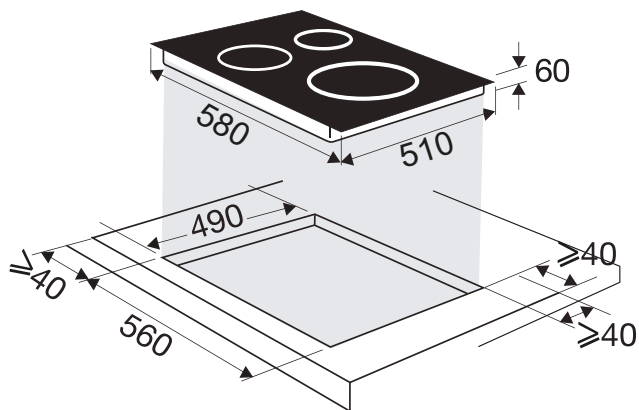
“ **Функция Ultraboost**

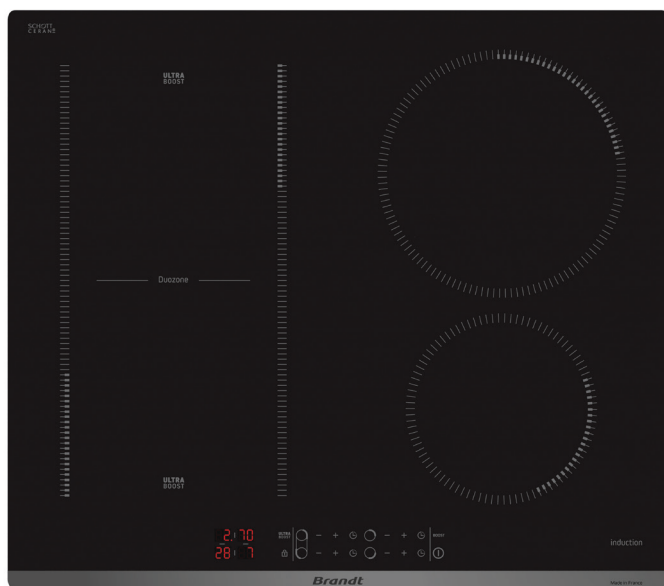
Данная функция служит для быстрого нагрева варочной панели. Нагрев может проходить на 20% быстрее, чем при использовании стандартной функции Boost.

”

Схема встраивания

В миллиметрах





ВРІ6428UB

Черный

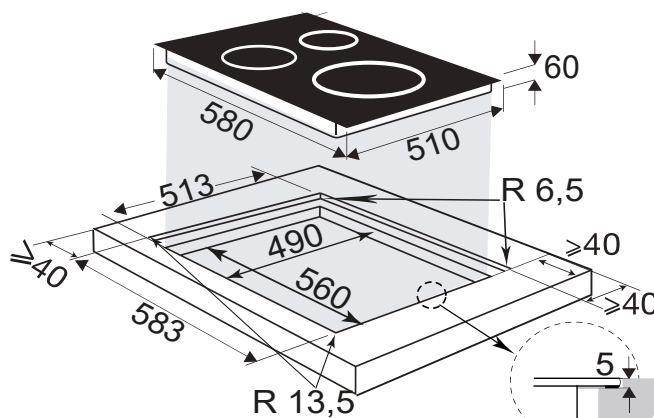
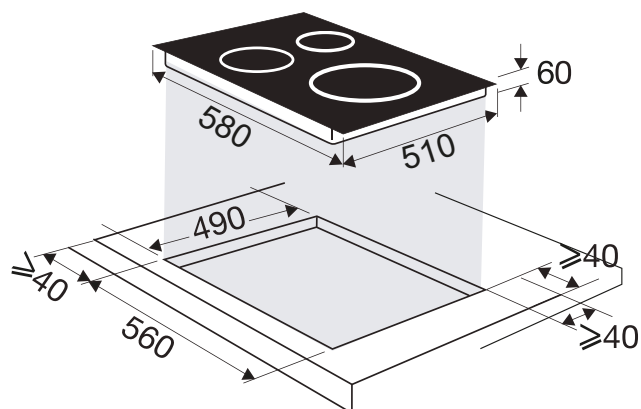
- DuoZone
 - Раздельное управление
 - Сверхточные настройки
 - Ширина: 60 см
 - Тип управления: Сенсорные кнопки
 - Блокировка для чистки
 - Размеры прибора (ВхШхГ): 60x580x510
- 3 конфорки:
 - Левая, DuoZone 370x180 мм 3600Вт
 - Передняя правая, 160 мм 2000Вт
 - Задняя правая, 210 мм 3100Вт

Раздельное управление

Каждая индукционная варочная зона имеет собственные элементы управления, чтобы обеспечить быстрое и точное приготовление. Для дополнительного удобства они оснащены независимым таймером.

Схема встраивания

В миллиметрах

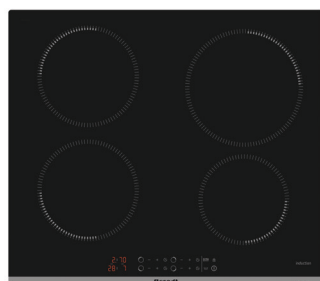




BPI1641UB

Черный

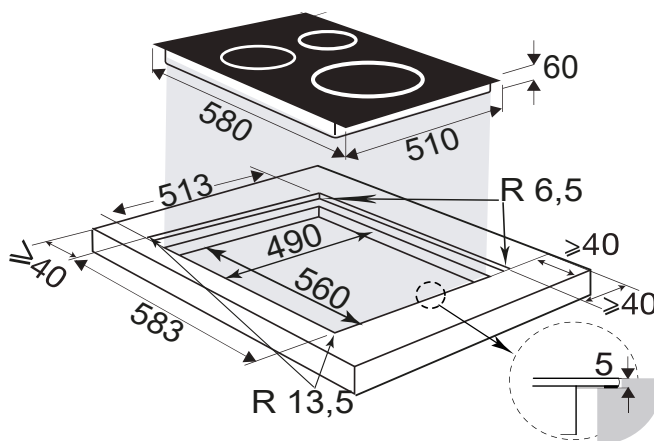
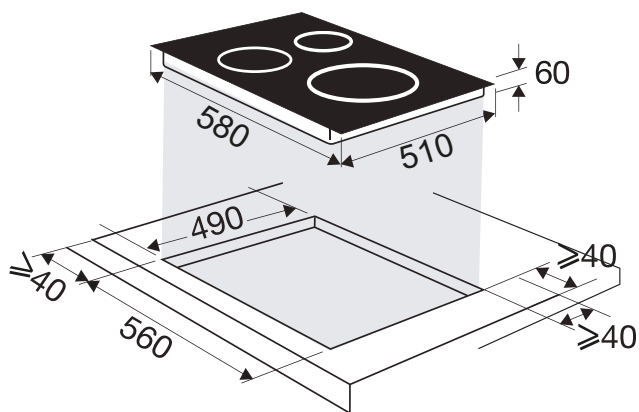
- Функция Power Management
 - Функция Ultraboost
 - Функция памяти Recall
 - 10 функций безопасности
 - Ширина: 60 см
 - Тип управления: Сенсорные кнопки
 - Блокировка для чистки
 - Размеры прибора (ВхШхГ): 60x580x510
- 4 конфорки:
 - Передняя левая, 180 мм 3600Вт
 - Задняя левая, 180 мм 3600Вт
 - Передняя правая, 160 мм 2500Вт
 - Задняя правая, 210 мм 3600Вт



BPI1641PB / Черный

Схема встраивания

В миллиметрах



**ВРІ6420В**

Черный

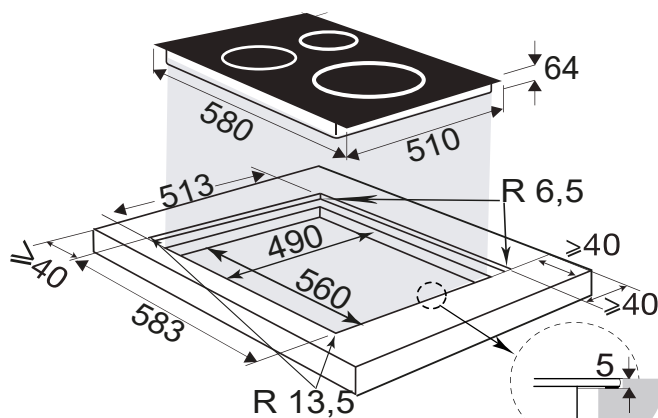
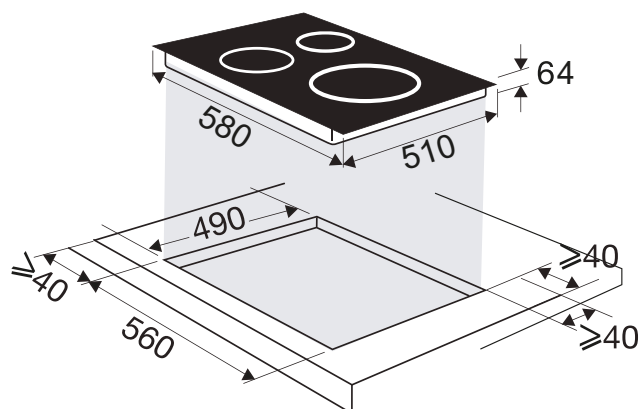
- Функция памяти Recall
- Сверхточные настройки
- 10 функций безопасности
- Ширина: 60 см
- Тип управления: Сенсорные кнопки
- Блокировка для чистки
- Размеры прибора (ВхШхГ): 60x580x510
- 4 конфорки:
 - Передняя левая, 180 мм 2800Вт
 - Задняя левая, 180 мм 2800Вт
 - Передняя правая, 160 мм 2000Вт
 - Задняя правая, 210 мм 3100Вт

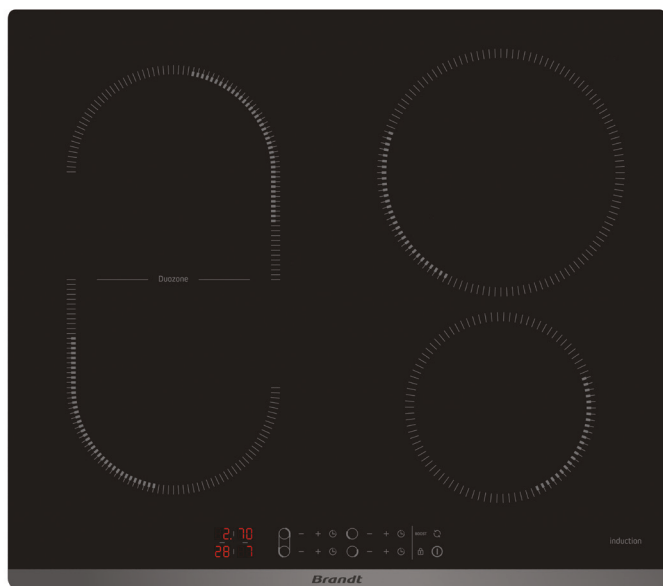
Функция памяти Recall

Данная функция запоминает настройки таймера и режима мощности, чтобы в случае неожиданного отключения варочной зоны Вы с легкостью могли восстановить их.

Схема встраивания

В миллиметрах





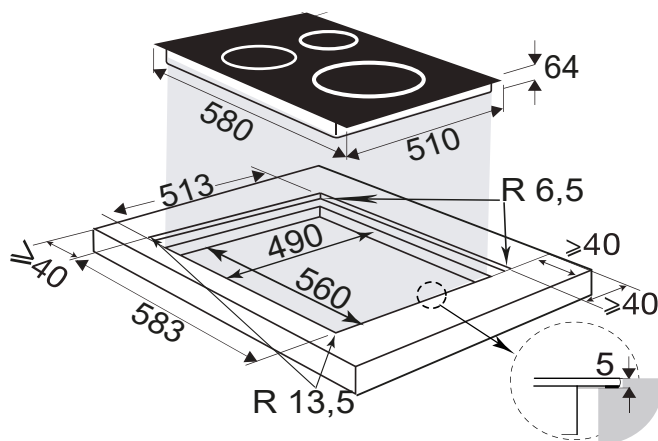
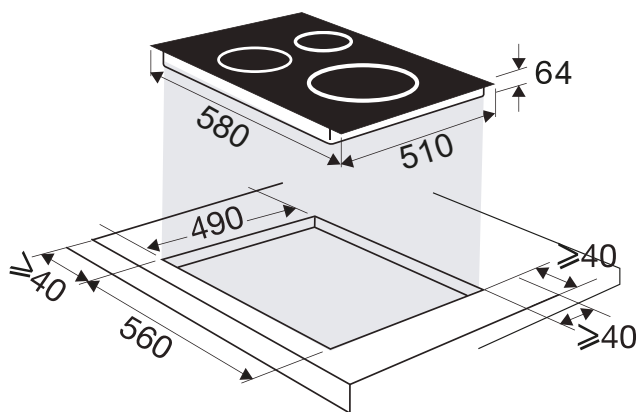
ВР16427В

Черный

- DuoZone
 - Раздельное управление
 - Сверхточные настройки
 - Ширина: 60 см
 - Тип управления: Сенсорные кнопки
 - Блокировка для чистки
 - Размеры прибора (ВхШхГ): 59х580х510
- 3 конфорки:
 - Левая, DuoZone 370х180 мм 3600Вт
 - Передняя правая, 160 мм 2000Вт
 - Задняя правая, 210 мм 3100Вт

Схема встраивания

В миллиметрах



4 зоны - 60 см

Индукционные
варочные панели



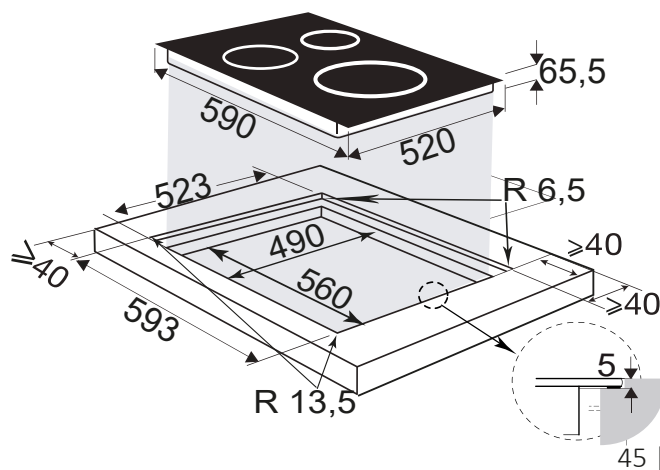
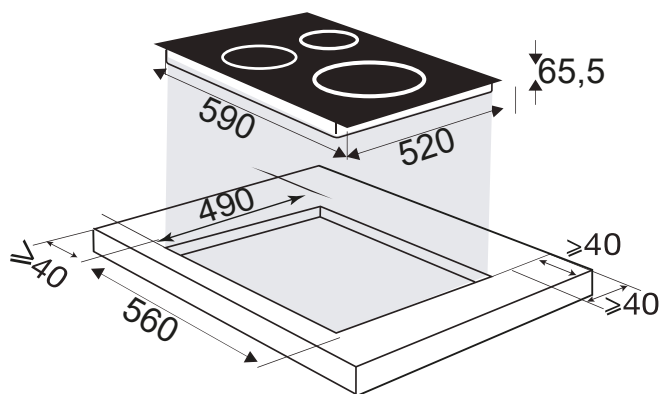
ВР16464В

Черный

- Определение размера посуды
- 10 функций безопасности
- Ширина: 60 см
- Тип управления: Сенсорные кнопки
- Блокировка для чистки
- Размеры прибора (ВхШхГ): 66x590x520
- 4 конфорки:
 - Передняя левая, 180 мм 2400Вт
 - Задняя левая, 180 мм 2400Вт
 - Передняя правая, 160 мм 2200Вт
 - Задняя правая, 210 мм 2400Вт

Схема встраивания

В миллиметрах





ВР12638UB

Черный

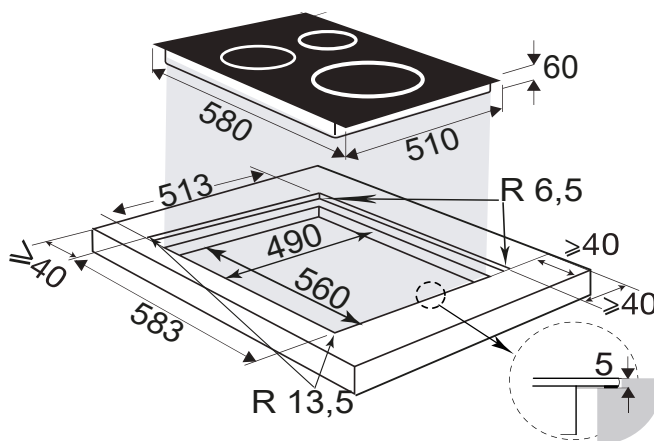
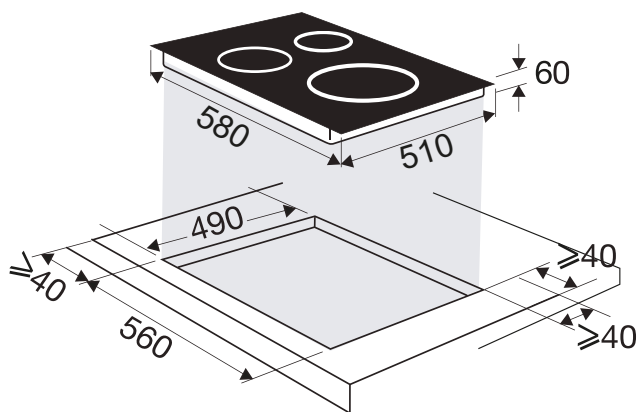
- Функция Ultraboost
 - 10 функций безопасности
 - Защитное покрытие Crystal Protect
 - Ширина: 60 см
 - Тип управления: Сенсорные кнопки
 - Блокировка для чистки
 - Размеры прибора (ВхШхГ): 60x580x510
- 3 конфорки:
 - Передняя левая, 210 мм 3600Вт
 - Задняя левая, 160 мм 2500Вт
 - По центру справа, 280 мм 3750Вт

Защитное покрытие Crystal Protect

Специальное покрытие, предназначенное для защиты стекла от царапин и изнашивания.

Схема встраивания

В миллиметрах



**ВР16362В**

Черный

- Таймер
 - 10 функций безопасности
 - Ширина: 60 см
 - Тип управления: Сенсорные кнопки
 - Блокировка для чистки
 - Размеры прибора (ВхШхГ): 66x590x520
- 3 конфорки:
 - По центру слева, 260 мм 2400Вт
 - Передняя правая, 180 мм 2400Вт
 - Задняя правая, 160 мм 2200Вт

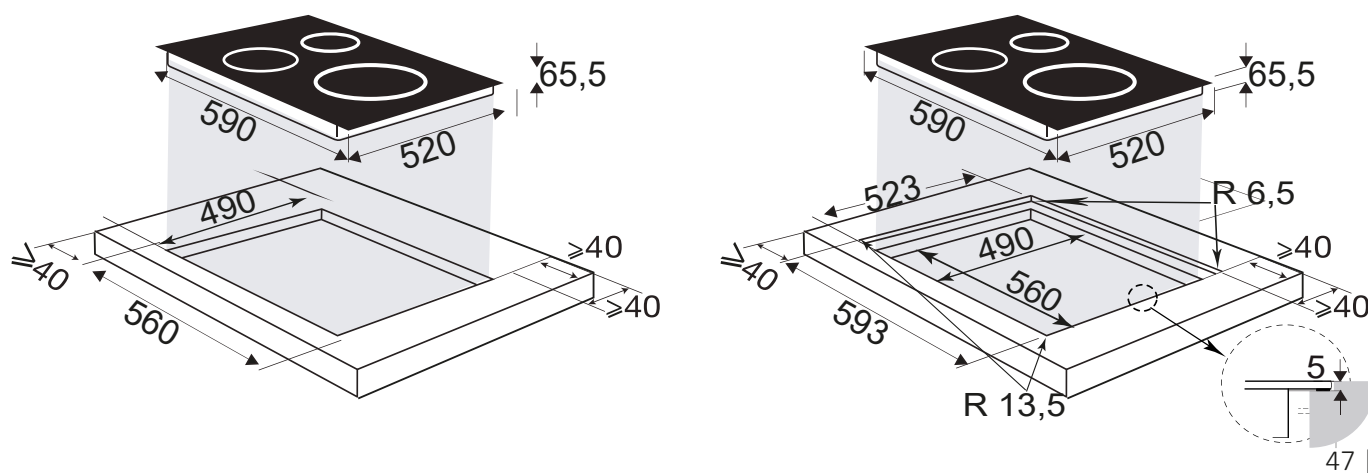
“ Таймер

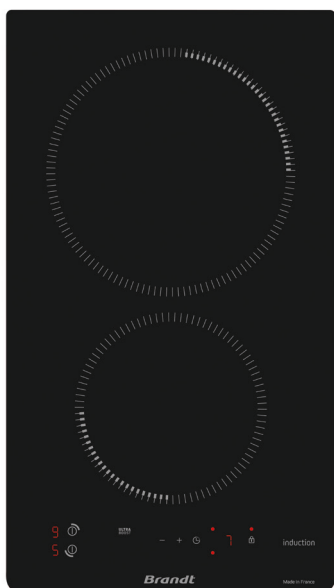
Варочная панель оснащена 3 таймерами с диапазоном от 1 до 99 минут и с функцией автоматического выключения. Таймер с точностью отсчитывает время для успешного приготовления всех Ваших блюд.

”

Схема встраивания

В миллиметрах





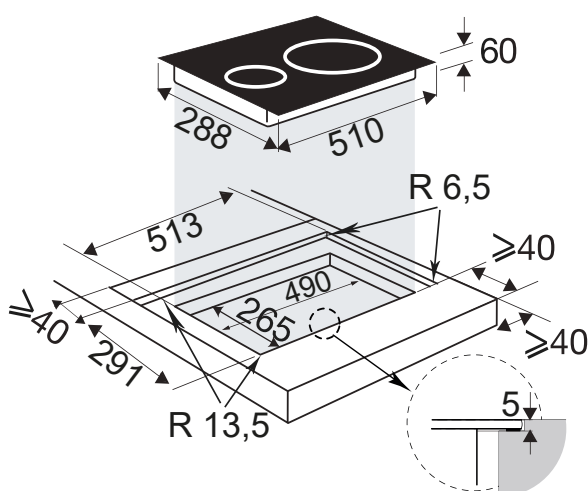
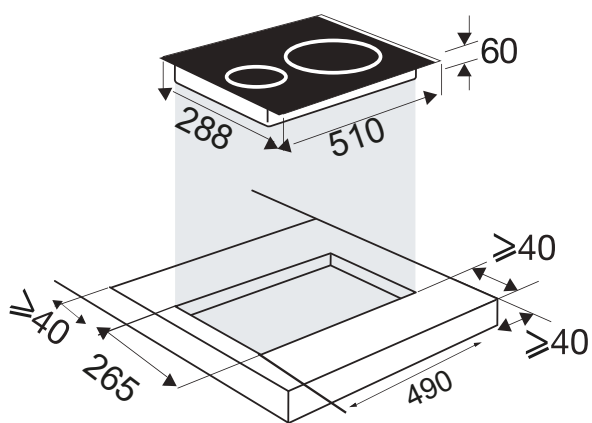
ВР11621UB

Черный

- Независимый таймер
 - Функция Ultraboost
 - 10 функций безопасности
 - Ширина: 30 см
 - Тип управления: Сенсорные кнопки
 - Блокировка для чистки
 - Размеры прибора (ВхШхГ): 60x288x510
- 2 конфорки:
 - Передняя, 160 мм 2500Вт
 - Задняя, 210 мм 3600Вт

Схема встраивания

В миллиметрах





Стеклокерамические варочные панели



Прочность и экологичность

Стеклокерамика

Этот материал имеет множество достоинств. Он отличается высокой жаропрочностью (до 700°C), благодаря чему материал может переносить резкие перепады температуры, а также повышенной прочностью: он нечувствителен к химикатам и не расширяется под воздействием тепла, даже сильного.



Уважение к окружающей среде

Принимая во внимание разные стадии срока службы прибора, Brandt сделал выбор в пользу производства экологических устройств.

Поверхность стеклокерамических варочных панелей выполняется из натуральных материалов; при изготовлении стекла Schott Ceran® не используются токсичных металлов или вредных химикатов, чтобы снизить негативное воздействие на окружающую среду и сохранить планету более чистой.

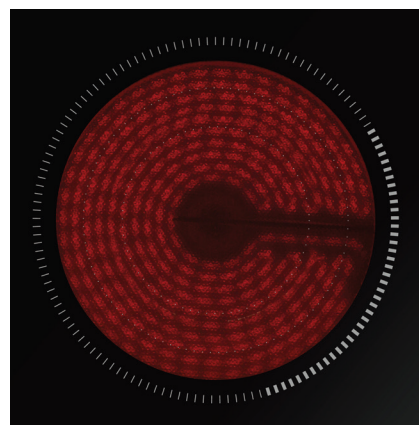
Сочетание эффективности и комфорта

Конфорки Quicklight: превосходное качество приготовления

Этот тип конфорок обеспечивает прекрасное распределение тепла и идеально подходит для долгого, медленного кипячения. Температурный ограничитель позволяет этим умным конфоркам автоматически регулировать свою работу: включаться и выключаться в нужный момент, чтобы поддерживать заданный уровень мощности. Благодаря этому температура, необходимая для приготовления Вашего блюда, остается неизменной. Частота таких корректировок зависит от выбранного уровня мощности.

Точность и скорость

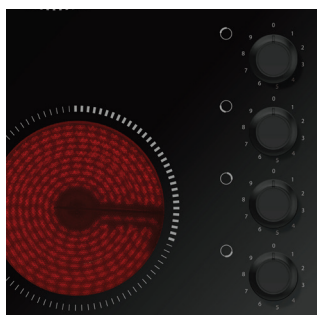
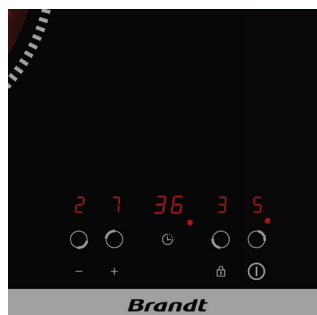
Управление каждой варочной зоной осуществляется либо посредством сенсорных кнопок, для которых достаточно легкого нажатия пальца, либо при помощи эргономичных поворотных ручек. Пользователю доступно 9 уровней мощности, четко видимых на клавиатуре.



Дизайн и безопасность

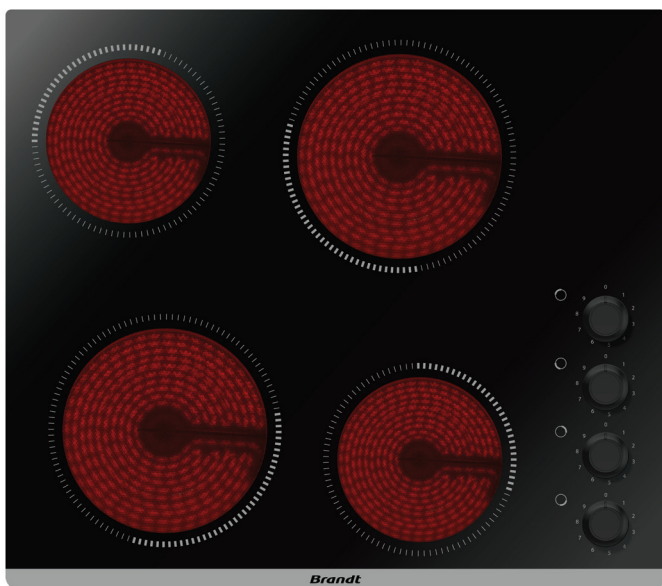
Эстетика

Керамические варочные панели Brandt выделяются своей гладкой поверхностью, на которой сочетанием тонких или толстых линий размечены 3 или 4 варочные зоны, а также выделены символы на сенсорной клавиатуре или вокруг поворотных ручек.



Безопасное приготовление и очистка

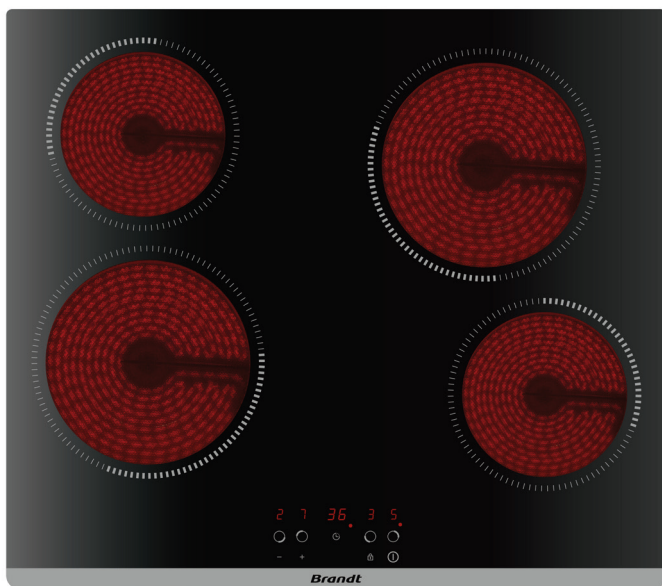
Наши варочные панели оснащаются блокировкой клавиатуры, индикатором остаточного тепла, функцией автоматической остановки и системой защиты от перелива, которые гарантируют безопасность и надежность прибора и позволяют Вам спокойно заниматься приготовлением блюда. Окончательная безопасность прибора во время очистки варочных зон обеспечивается функцией Clean Lock (Блокировка для чистки), которая позволяет временно (3 минуты) заблокировать элементы управления.



BPV6410B

Черный

- Зона Quicklight
- 9 режимов мощности
- Индикатор остаточного тепла
- Ширина: 60 см
- Тип управления: Поворотные ручки
- Размеры прибора (ВхШхГ): 75x590x510
- 4 конфорки:
 - Передняя левая, 200 мм 1800Вт
 - Задняя левая, 165 мм 1200Вт
 - Передняя правая, 165 мм 1200Вт
 - Задняя правая, 200 мм 1800Вт



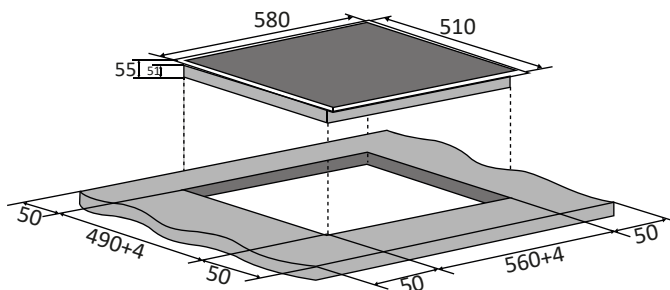
BPV6420B

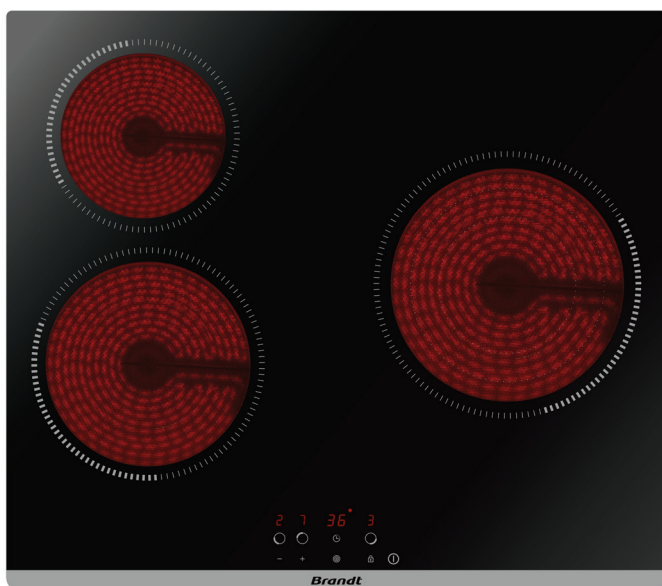
Черный

- Зона Quicklight
- Индикатор остаточного тепла
- Ширина: 60 см
- Тип управления: Сенсорные кнопки
- Блокировка для чистки
- Размеры прибора (ВхШхГ): 51x580x510
- 4 конфорки:
 - Передняя левая, 200 мм 1800Вт
 - Задняя левая, 165 мм 1200Вт
 - Передняя правая, 165 мм 1200Вт
 - Задняя правая, 200 мм 1800Вт

Схема встраивания BPV6410B - BPV6420B

В миллиметрах



**BPV6321B**

Черный

- Зона Quicklight
 - Индикатор остаточного тепла
 - Ширина: 60 см
 - Тип управления: Сенсорные кнопки
 - Блокировка для чистки
 - Размеры прибора (ВхШхГ): 51x580x510
- 3 конфорки:
 - Передняя левая, 200 мм 1800Вт
 - Задняя левая, 165 мм 1200Вт
 - По центру справа, 230 мм 800/1600/2300Вт

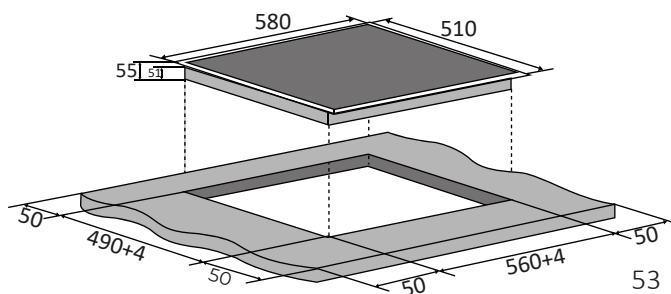
“ Зона Quicklight

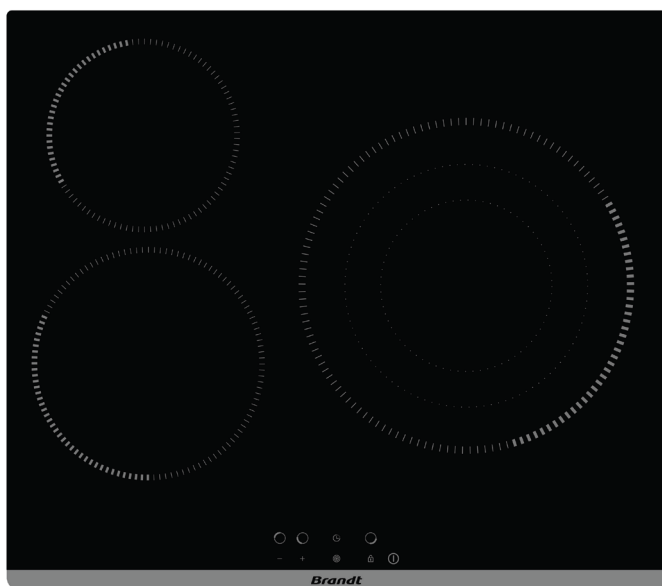
Данная варочная зона может использоваться с любой целью: от медленного деликатного кипения до приготовления больших порций или быстрого кипячения.

”

Схема встраивания

В миллиметрах





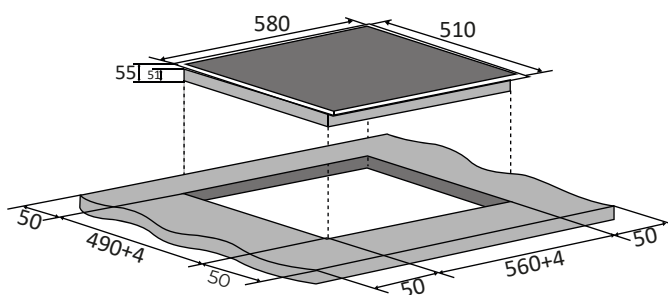
BPV6322B

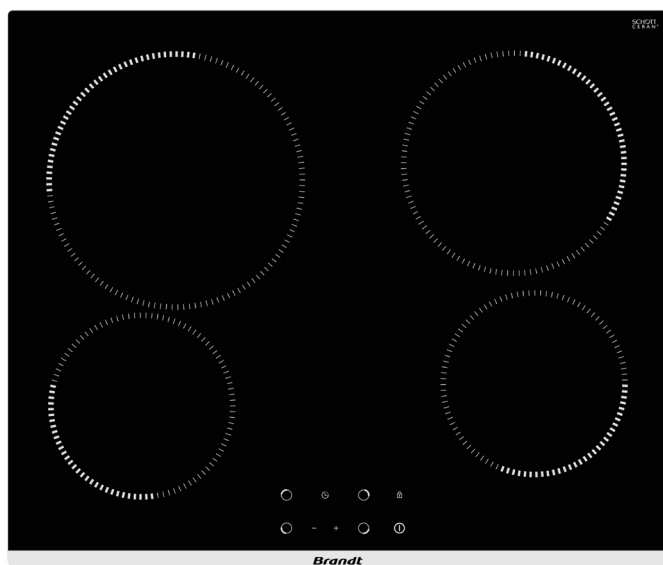
Черный

- Зона Quicklight
 - Тройное кольцо
 - Тип управления: Сенсорные кнопки
 - Ширина: 60 см
 - Блокировка для чистки
 - Размеры прибора (ВхШхГ): 51x580x510
- 3 конфорки:
 - Передняя левая, 200 мм
 - Задняя левая, 165 мм
 - По центру справа, 150/225/295 мм

Схема встраивания

В миллиметрах



**BPV1641B**

Черный

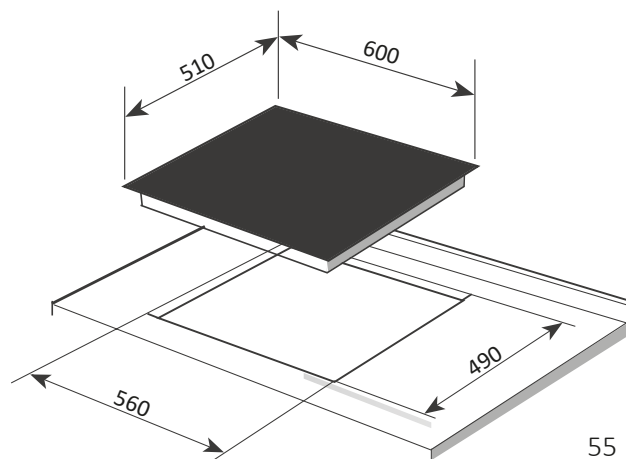
- Конфорка Speedring
 - 9 режимов мощности
 - Таймер
 - Ширина: 60 см
 - Тип управления: Сенсорные кнопки
 - Блокировка для чистки
 - Размеры прибора (ВхШхГ): 45х600х510
- 4 конфорки:
 - Передняя левая, 145 мм
 - Задняя левая, 180 мм
 - Передняя правая, 145 мм
 - Задняя правая, 210 мм

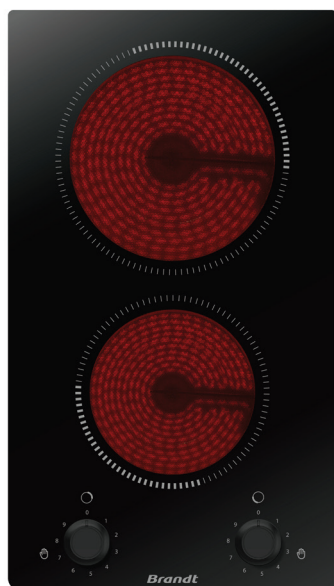
Конфорка Speedring

Гарантирует идеальное распределение тепла и отлично подходит для длительного кипения.

Схема встраивания

В миллиметрах





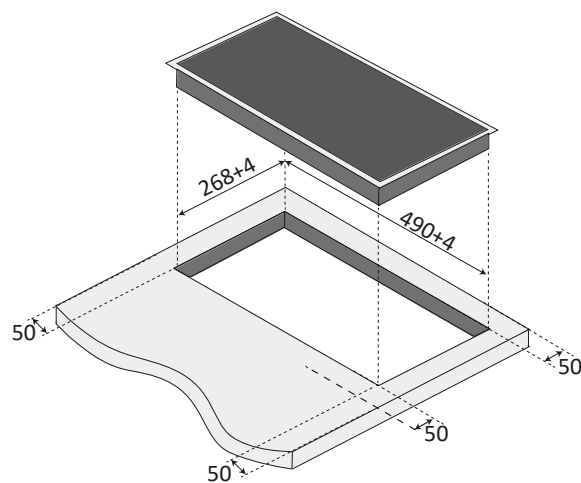
BPV6210B

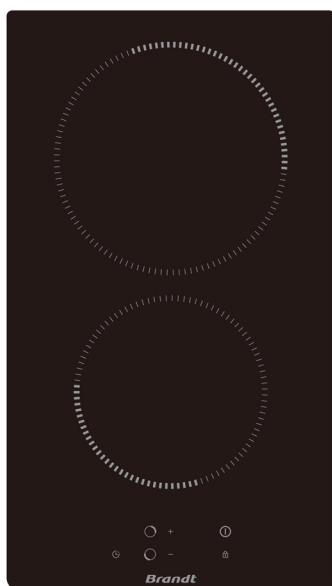
Черный

- Зона Quicklight
 - Поворотные ручки на 9 режимов на фронтальной панели управления
 - Индикатор остаточного тепла
 - Ширина: 30 см
 - Размеры прибора (ВхШхГ): 87x288x510
- 2 конфорки:
 - Передняя, 165 мм 1200Вт
 - Задняя, 200 мм 1800Вт

Схема встраивания

В миллиметрах





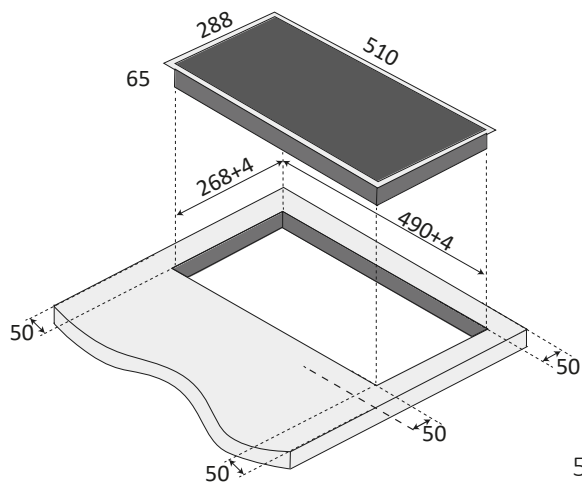
BPV6222B

Черный

- Зона Quicklight
 - 9 режимов мощности
 - Таймер
 - Ширина: 30 см
 - Тип управления: Сенсорные кнопки
 - Блокировка для чистки
 - Размеры прибора (ВхШхГ): 55x288x550
- 2 конфорки:
 - Передняя, 165 мм
 - Задняя, 200 мм

Схема встраивания

В миллиметрах



Газовые варочные панели



Техника на любой вкус

Под интерьер любой кухни

Наши газовые и комбинированные газозлектрические варочные панели отличаются элегантной, сияющей эмалированной или стеклянной поверхностью; прибор может выпускаться с 2 или 4 конфорками и в нескольких цветовых исполнениях: белый, черный, нержавеющая сталь или золотой песок. Среди такого огромного количества вариантов Вы обязательно найдете свою идеальную модель.



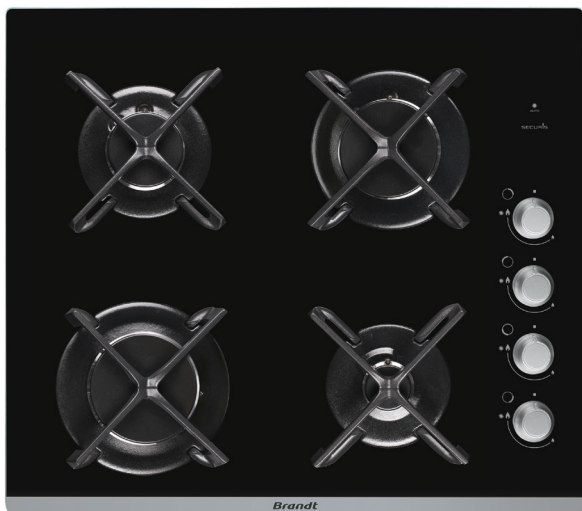
Функциональная эстетика

Чистота линий варочных панелей Brandt поможет Вам вспомнить истинное удовольствие от приготовления блюда: решетки на каждой конфорке обеспечивают идеальную устойчивость посуды, а поворотные ручки – удобный захват. Эта коллекция варочных панелей покажет Вам перспективы Вашего кухонного пространства.

Комфорт и качество приготовления

Для каждого процесса – своя мощность

На всех газовых варочных панелях Brandt каждая конфорка имеет индивидуальный размер и мощность, чтобы удовлетворить все Ваши потребности – от медленного деликатного кипячения на вспомогательной конфорке мощностью 850 Вт до максимально интенсивного приготовления на сверхбыстрой конфорке мощностью 3100 Вт.



Встроенный в поворотные ручки поджиг

Что может быть приятнее, чем готовка на газу? Благодаря этой функции Вам достаточно одного движения рукой, чтобы зажечь конфорку.

Ограничитель температуры

Наши электрические конфорки не менее безопасны благодаря температурному ограничителю: на безопасность указывает красная точка на конфорке, которая предотвращает перегрев, способный повредить варочную панель.

Для спокойного приготовления



Термопара: газ без опасности

Все газовые варочные панели Brandt оснащены системой безопасности с термопарой, которая предотвращает утечку газа при случайном угасании пламени.

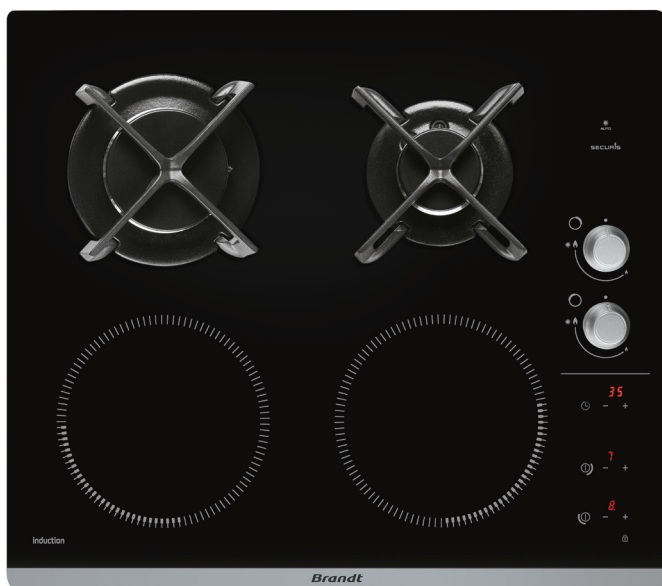
Помимо этого, работа конфорок контролируется специальным клапаном с системой безопасности, который в случае случайного затухания быстро и автоматически прекращает подачу газа, чтобы избежать опасности его утечки.

На безопасность конфорки указывает металлический стержень в непосредственной близости от огня.

Штампованные форсунки

Для облегчения очистки в конструкции конфорок не предусмотрено никаких зазоров или граней.





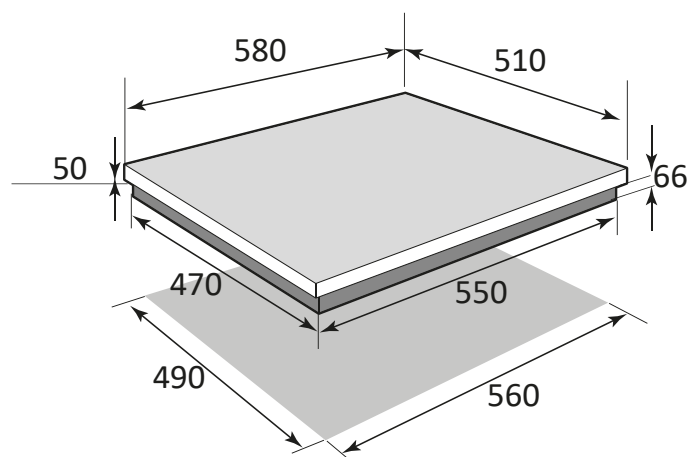
BPI6414BM Черный

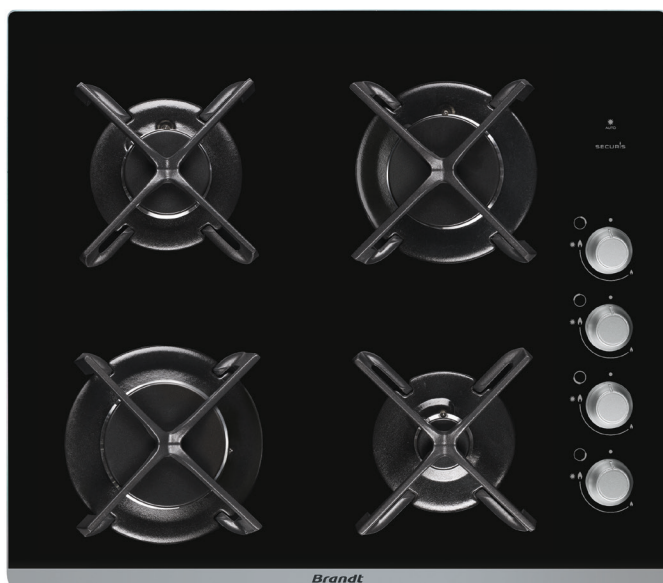
- 9 режимов мощности
- Ширина: 60 см
- Тип управления: Сенсорные кнопки, поворотные ручки
- Размеры ниши для встраивания (ВхШхГ): 560x490
- 4 конфорки:
 - Индукционная, 180 мм 2800Вт
 - Индукционная, задняя правая, 180 мм 2800Вт
 - Газовая, большая 3100Вт
 - Газовая, 1500Вт



Схема встраивания

В миллиметрах



**BPG6414B**

Черный

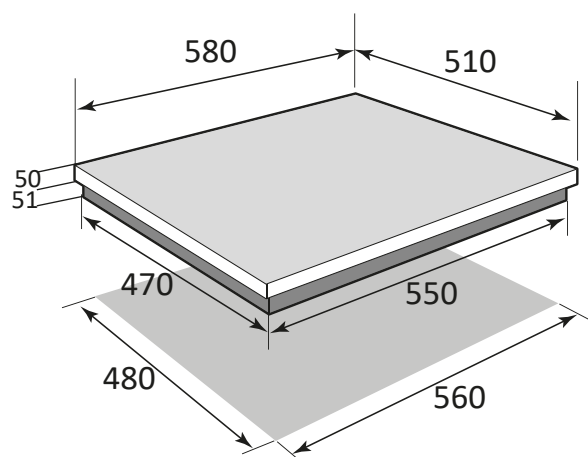
- Ширина: 60 см
 - Тип управления: Поворотные ручки
 - Встроенная система поджига
 - Размеры прибора (ВхШхГ): 100x600x520
- 4 газовые конфорки:
 - Передняя левая, большая 3100Вт
 - Передняя правая, 850Вт
 - Задняя левая, 1500Вт
 - Задняя правая, 2250Вт

Удобство приготовления

Данная варочная панель оснащена 4 разными газовыми конфорками на любой случай. В частности, вспомогательная газовая конфорка мощностью 850 Вт прекрасно подойдет для медленного и деликатного кипения или использования небольших кастрюль.

Схема встраивания

В миллиметрах





BPG6413B

Черный

- Ширина: 60 см
- Тип управления: Поворотные ручки
- Встроенная система поджига
- Размеры прибора (ВхШхГ): 101x580x510
- 4 газовые конфорки:
 - Передняя левая, большая, 3100Вт
 - Передняя правая, 850Вт
 - Задняя левая, 1500Вт
 - Задняя правая, 2250Вт

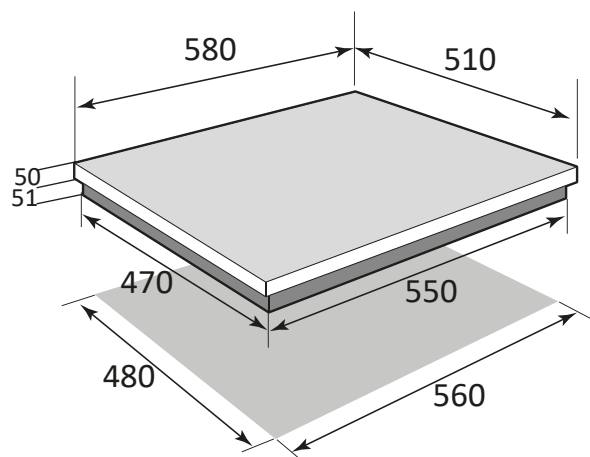
“ **Безопасное отключение газа**

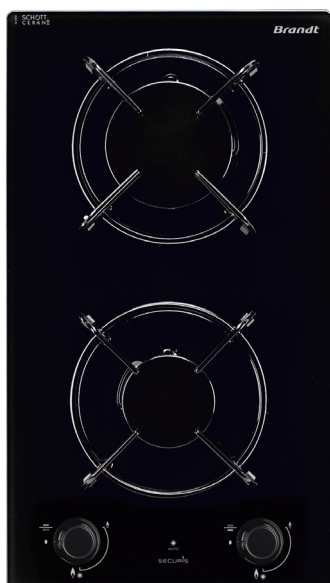
Безопасная среда для приготовления: если пламя гаснет, газ автоматически отключается.

”

Схема встраивания

В миллиметрах





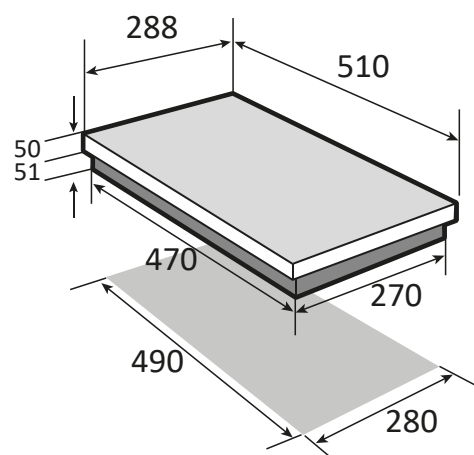
BPG6210B

Черный

- Ширина: 30 см
- Тип управления: Поворотные ручки
- Встроенная система поджига
- Размеры прибора (ВхШхГ): 101x288x510
- 2 газовые конфорки:
 - Передняя, 1500Вт
 - Задняя, большая 3100Вт

Схема встраивания

В миллиметрах



Вытяжки



Техника на любой случай



Разнообразные конфигурации и стили

Выберите одну из наших моделей вытяжек в соответствии с Вашим вкусом: декоративную настенную вытяжку, островную вытяжку, трапециевидную или модель с волнистым профилем, выдвижную вытяжку или в форме блока фильтрации – все они незаметно вольются в Ваш интерьер. Коллекция вытяжек Brandt элегантно отвечает тенденциям времени.

Вытяжки Brandt отличаются эстетичным внешним видом и практичностью функций, они прекрасно смотрятся в современных кухнях. Универсальная вытяжка в форм-факторе лампы может быть

установлена над кухонным островом, создавая иллюзию реальной лампы, а также может быть более традиционным способом зафиксирована на стене при помощи прочного кронштейна из нержавеющей стали.

Выбор подходящего режима работы

В зависимости от ограничений на Вашей кухне Вы можете выбрать один из двух режимов работы вытяжки: на отвод воздуха или на его рециркуляцию. Вытяжки Brandt поставляются с полным комплектом оборудования для установки в обоих вариантах.

Функциональность на службе производительности

Эффективный отвод запахов и дыма

Для управления эффективностью работы прибора Вы можете выбирать из 3 или 4 ступеней мощности всасывания в зависимости от типа блюда. Благодаря кассетным фильтрам и фильтрам с активированным углем вытяжка обеспечивает оптимальную фильтрацию жира и улавливание запахов.



Еще более удобное управление

Следуйте подсказкам электронной системы управления, оснащенной дисплеем для вывода ступени мощности, кнопками с подсветкой или сенсорными кнопками! В настоящее время все наши вытяжки оснащаются светодиодной подсветкой, которая служит в 25 раз дольше, чем традиционные лампы накаливания.



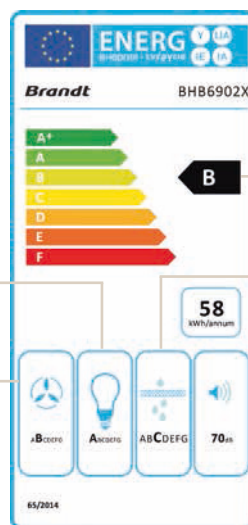
Энергоэффективность: больше эффективности и меньше шума

Положитесь на сведения с наклейки с маркировкой энергоэффективности

Она позволяет лучше оценить производительность прибора, предоставляя информацию по следующим параметрам:

Класс эффективности освещения:
энергопотребление ламп по сравнению с излучаемым ими светом

Класс эффективности мотора вытяжки



Класс энергоэффективности вытяжки:
потребление по сравнению с производительностью

Класс эффективности улавливания жира

Уровень шума при типовой нагрузке (дБ(А))



ВН11043Х

Нержавеющая сталь

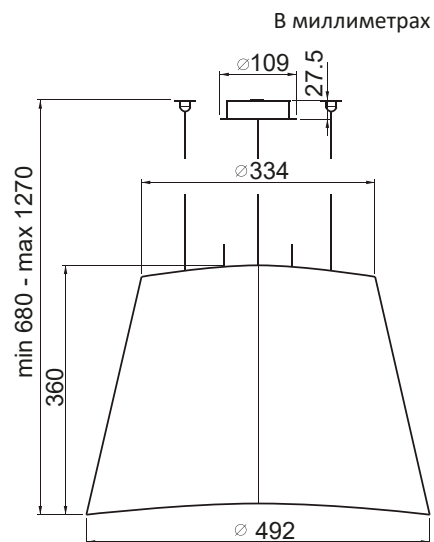
- Островная вытяжка
- Угольный фильтр
- Светодиодная подсветка
- Ширина: 49 см
- Рециркуляция воздуха
- 200 Вт
- 1 мотор и 1 вентилятор
- Класс энергоэффективности В
- Максимальная производительность отвода 640 м³/ч
- Электронное управление
- 3 скорости
- 2 лампы подсветки мощностью 5 Вт
- Размеры прибора (ВхШхГ): 360x492x485



“ **Островная вытяжка**

При установке в островной конфигурации эта вытяжка будет прекрасно сочетаться с остальными элементами Вашей кухни. ”

Схема встраивания





ВНУ2353В

Черный

- Островная вытяжка
- Таймер
- Регулятор светодиодного освещения
- Ширина: 38 см
- Рециркуляция воздуха
- 160 Вт
- 1 мотор и 1 вентилятор
- Класс энергоэффективности А+
- Производительность отвода с функцией Boost 620 м³/ч
- Производительность рециркуляции с функцией Boost 460 м³/ч
- Электронное управление
- 4 скорости
- 4 лампы подсветки мощностью 4 Вт
- Размеры прибора (ВхШхГ): 865х390х390



ВНІ2353G

Черный

- Островная вытяжка
- Таймер
- Регулятор светодиодного освещения
- Ширина: 38 см
- Рециркуляция воздуха
- 160 Вт
- 1 мотор и 1 вентилятор
- Класс энергоэффективности А+
- Производительность рециркуляции с функцией Boost 470 м³/ч
- Электронное управление
- 4 скорости
- 4 лампы подсветки мощностью 4 Вт
- Размеры прибора (ВхШхГ): 320х390х390

Схема встраивания ВНУ2353В

В миллиметрах

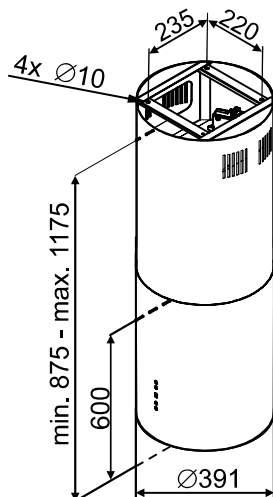
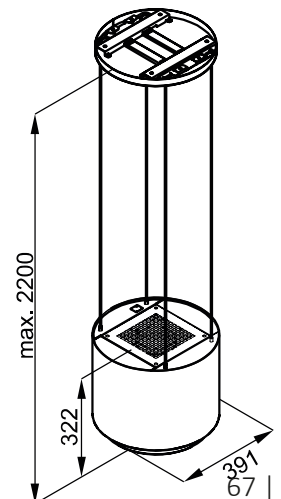


Схема встраивания ВНІ2353G

В миллиметрах





BHV2673XB

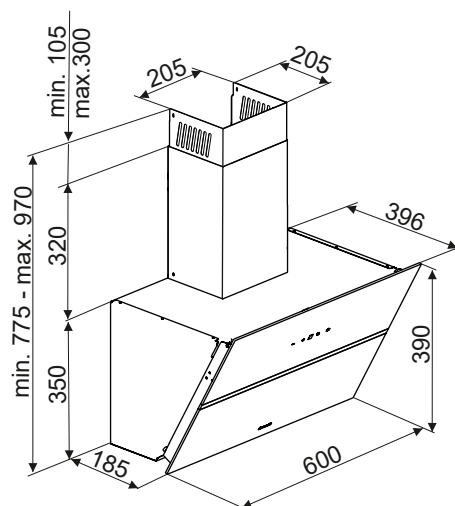
Черный

- Электронное сенсорное управление
- Ширина: 60 см
- Рециркуляция или отвод воздуха
- 160 Вт
- 1 мотор и 1 вентилятор
- Класс энергоэффективности A+
- Производительность отвода для функции Boost 740 м³/ч
- Электронное управление с дисплеем
- 4 скорости
- 2 лампы подсветки мощностью 5 Вт
- Размеры прибора (ВхШхГ): 390х600х396



Схема встраивания BHV2673XB

В миллиметрах



**BHV1974IB**

Черный

- Периметральная аспирация
- Электронное сенсорное управление
- Светодиодная подсветка
- Ширина: 90 см
- Рециркуляция или отвод воздуха
- 78 Вт
- 1 мотор и 1 вентилятор
- Класс энергоэффективности A+
- Максимальная производительность отвода 543 м³/ч
- Электронное управление с дисплеем
- 3 скорости
- 2 лампы подсветки мощностью 3 Вт
- Размеры прибора (ВхШхГ): 390х900х394

**BHV1674IB**

Черный

- Периметральная аспирация
- Электронное сенсорное управление
- Светодиодная подсветка
- Ширина: 60 см
- Рециркуляция или отвод воздуха
- 78 Вт
- 1 мотор и 1 вентилятор
- Класс энергоэффективности A
- Максимальная производительность отвода 472 м³/ч
- Электронное управление с дисплеем
- 3 скорости
- 2 лампы подсветки мощностью 3 Вт
- Размеры прибора (ВхШхГ): 390х600х394

Схема встраивания BHV1974IB

В миллиметрах

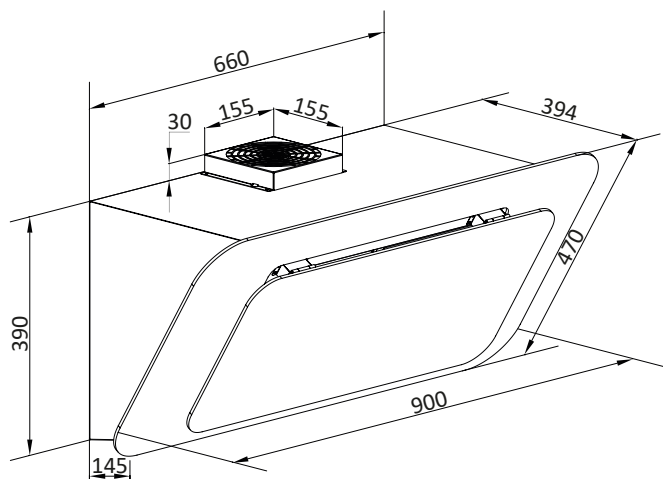
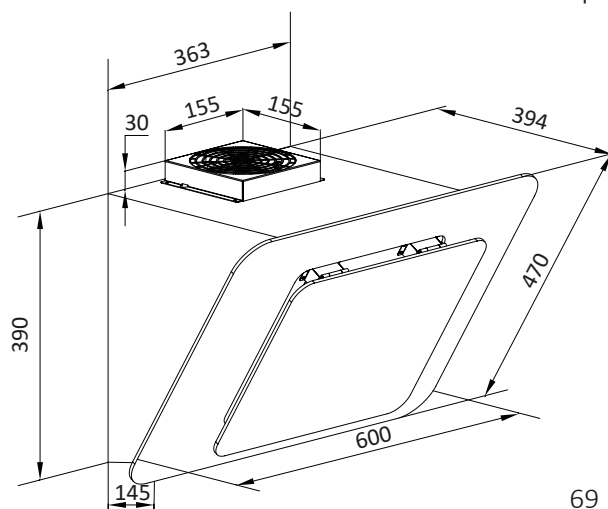


Схема встраивания BHV1674IB

В миллиметрах





BHV6801X

Нержавеющая сталь

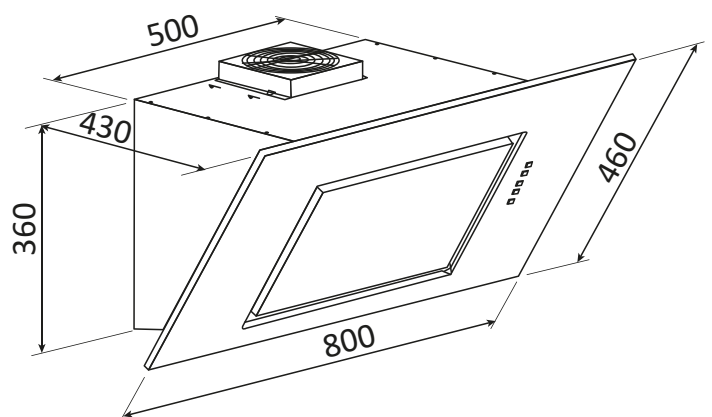
- Периметральная аспирация
- Электронное сенсорное управление
- Светодиодная подсветка
- Ширина: 80 см
- Рециркуляция или отвод воздуха
- 320 Вт
- 1 мотор и 1 вентилятор
- Класс энергоэффективности A
- Производительность отвода с функцией Boost 726 м³/ч
- Электронное управление с дисплеем
- 3 скорости
- 2 лампы подсветки мощностью 3 Вт
- Размеры прибора (ВхШхГ): 360x800x430

Периметральная аспирация

Оригинальная конструкция вытяжки позволяет спрятать жирулавливающие фильтры, не повлияв при этом на эффективность работы прибора.

Схема встраивания

В миллиметрах



**AD1049X**

Нержавеющая сталь

- Сменные фильтры из алюминия
- Угольный фильтр
- Ширина: 90 см
- Рециркуляция или отвод воздуха
- 180 Вт
- 1 мотор и 2 вентилятора
- Класс энергоэффективности C
- Максимальная производительность отвода 603 м³/ч
- Управление нажимными кнопками
- 3 скорости
- 2 лампы подсветки мощностью 6 Вт
- Размеры прибора (ВхШхГ): 197х900х450

**AD1046X**

Нержавеющая сталь

- Сменные фильтры из алюминия
- Угольный фильтр
- Ширина: 59 см
- Рециркуляция или отвод воздуха
- 180 Вт
- 1 мотор и 2 вентилятора
- Класс энергоэффективности C
- Максимальная производительность отвода 603 м³/ч
- Механическое управление с кнопками
- 3 скорости
- 2 лампы подсветки мощностью 6 Вт
- Размеры прибора (ВхШхГ): 298х598х500

Схема встраивания AD1049X

В миллиметрах

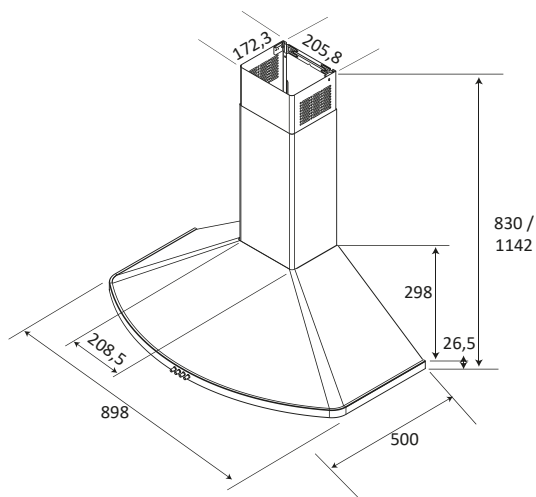
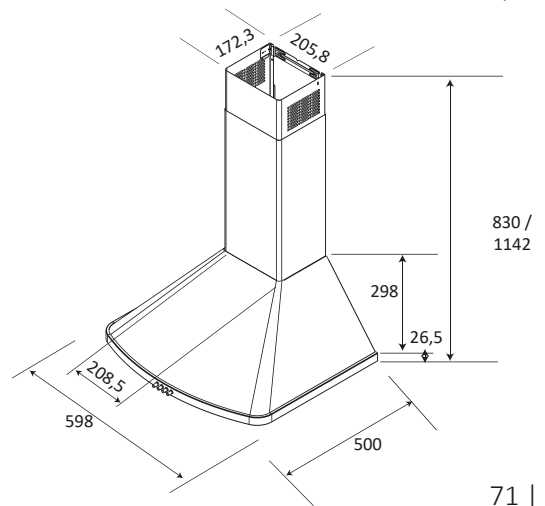


Схема встраивания AD1046X

В миллиметрах





BNB1944IX

Нержавеющая сталь

- Электронное управление
- Стандартный угольный фильтр
- Светодиодная подсветка
- Ширина: 90 см
- Рециркуляция или отвод воздуха
- 78 Вт
- 1 мотор и 1 вентилятор
- Класс энергоэффективности A+
- Максимальная производительность отвода 537 м³/ч
- Управление электронными элементами с подсветкой
- 3 скорости
- 2 лампы подсветки мощностью 3 Вт
- Размеры прибора (ВxШxГ): 65x900x500



BNB1644IX

Нержавеющая сталь

- Светодиодная подсветка
- Стандартный угольный фильтр
- Ширина: 60 см
- Рециркуляция или отвод воздуха
- 78 Вт
- 1 мотор и 1 вентилятор
- Класс энергоэффективности A+
- Максимальная производительность отвода 552 м³/ч
- Электронное управление
- 3 скорости
- 2 лампы подсветки мощностью 3 Вт
- Размеры прибора (ВxШxГ): 65x600x500

Схема встраивания BNB1944IX

В миллиметрах

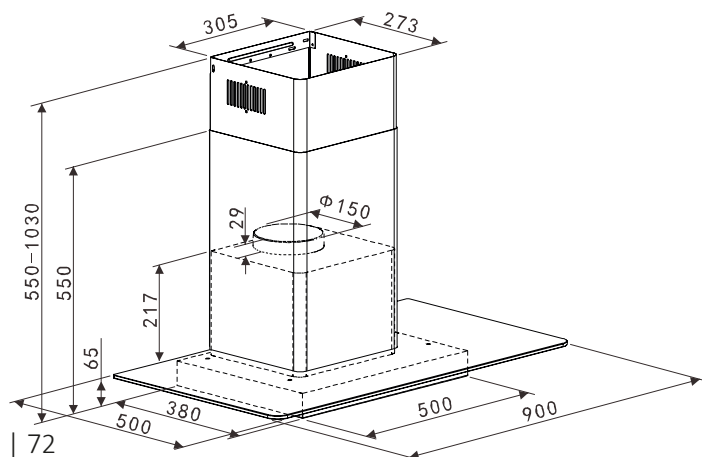
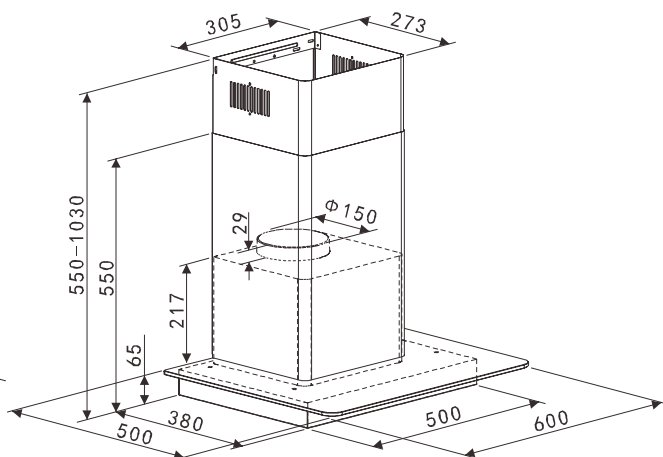


Схема встраивания BNB1644IX

В миллиметрах



**ADR1944IX**

Нержавеющая сталь

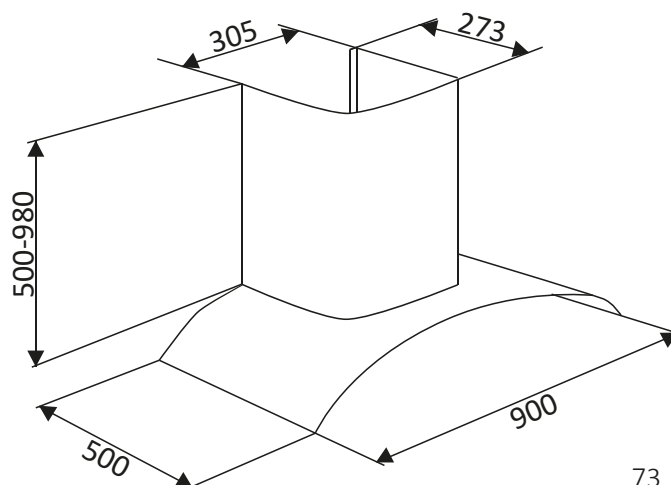
- Светодиодная подсветка
- 3 скорости отвода воздуха
- Ширина: 90 см
- Рециркуляция или отвод воздуха
- 78 Вт
- 1 мотор и 1 вентилятор
- Класс энергоэффективности A+
- Максимальная производительность отвода 556 м³/ч
- Электронное управление
- 2 лампы подсветки мощностью 3 Вт
- Размеры прибора (ВхШхГ): 80х900х500

“ Светодиодная подсветка

Данная модель кухонной вытяжки оснащена светодиодной подсветкой, которая обеспечивает низкий уровень расхода электроэнергии и идеальное освещение.”

Схема встраивания

В миллиметрах





BNB6902X

Нержавеющая сталь

- Система Plug and Play
- Светодиодная подсветка
- Ширина: 90 см
- Рециркуляция или отвод воздуха
- 190 Вт
- 1 мотор и 1 вентилятор
- Класс энергоэффективности В
- Максимальная производительность отвода 606 м³/ч
- Управление нажимными кнопками
- 3 скорости
- 2 лампы подсветки мощностью 4 Вт
- Размеры прибора (ВхШхГ): 300x900x500



BNB6602X

Нержавеющая сталь

- Система Plug and Play
- Светодиодная подсветка
- Ширина: 60 см
- Рециркуляция или отвод воздуха
- 190 Вт
- 1 мотор и 1 вентилятор
- Класс энергоэффективности В
- Максимальная производительность отвода 593 м³/ч
- Управление нажимными кнопками
- 3 скорости
- 2 лампы подсветки мощностью 4 Вт
- Размеры прибора (ВхШхГ): 300x600x500

Схема встраивания BNB6902X

В миллиметрах

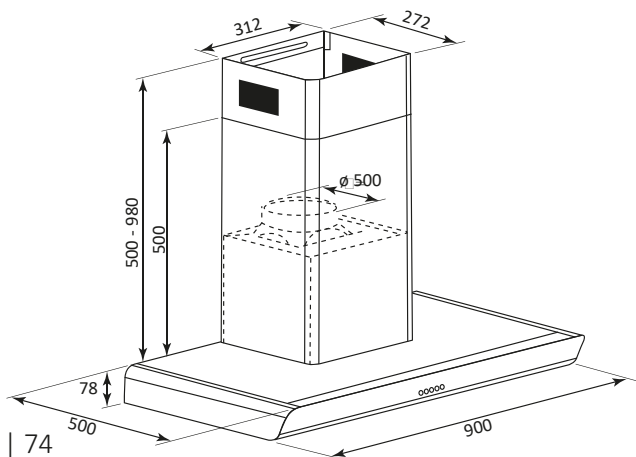
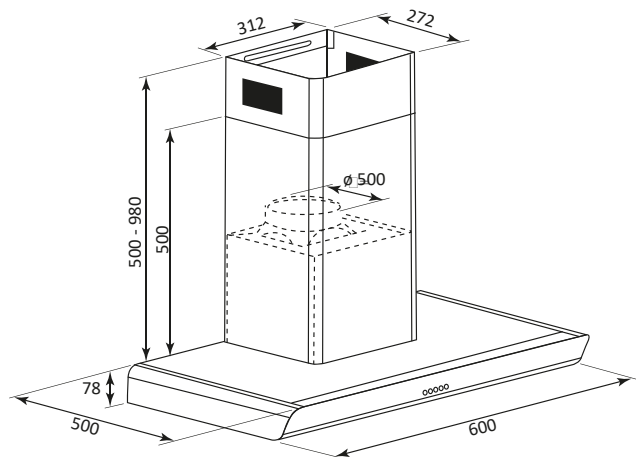


Схема встраивания BNB6602X

В миллиметрах



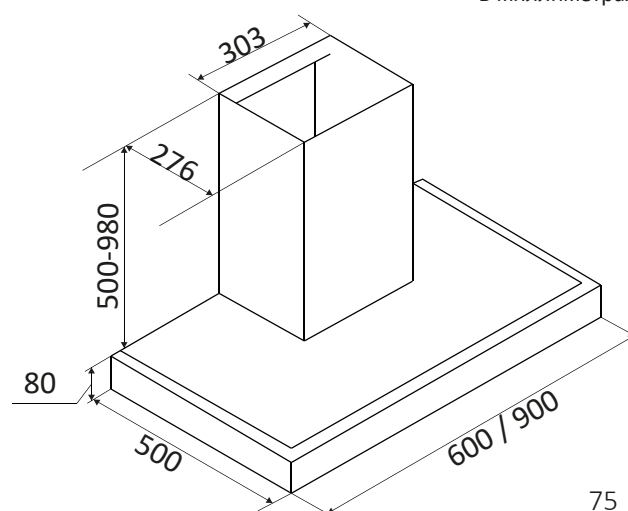
**AD1516X**

Нержавеющая сталь

- Светодиодная подсветка
- Стандартный угольный фильтр
- Ширина: 60 см
- Рециркуляция или отвод воздуха
- 190 Вт
- 1 мотор и 1 вентилятор
- Класс энергоэффективности B
- Максимальная производительность отвода 611 м³/ч
- Управление нажимными кнопками
- 3 скорости
- 2 лампы подсветки мощностью 4 Вт
- Размеры прибора (ВхШхГ): 80х600х500

Схема встраивания

В миллиметрах





BHG2552B

Черный

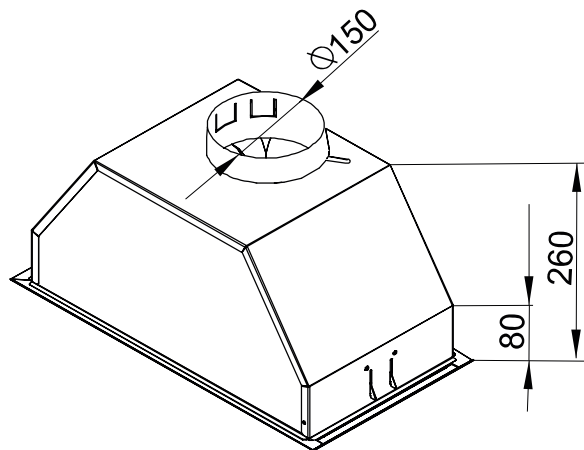
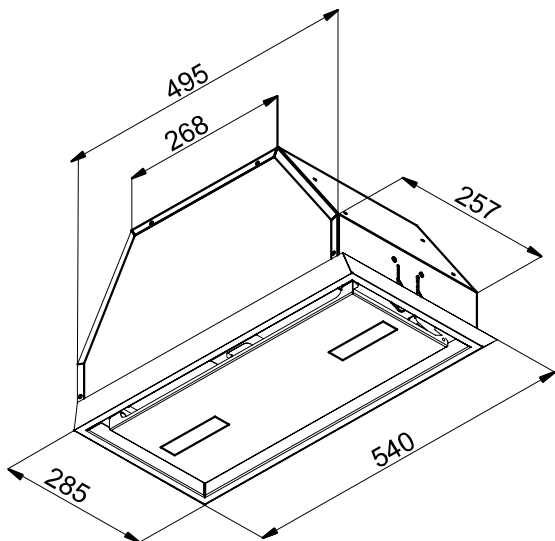
- Дистанционное управление
- Регулятор светодиодного освещения
- Ширина: 54 см
- Рециркуляция или отвод воздуха
- 260 Вт
- 1 мотор и 1 вентилятор
- Класс энергоэффективности B
- Производительность отвода для функции Boost 640 м³/ч
- Электронное управление с дисплеем
- 3 скорости
- 2 лампы подсветки мощностью 8 Вт
- Размеры прибора (ВхШхГ): 260x540x285

“ Дистанционное управление

Позволяет регулировать освещение, управлять функциями и настраивать мощность отвода воздуха на расстоянии. ”

Схема встраивания

В миллиметрах



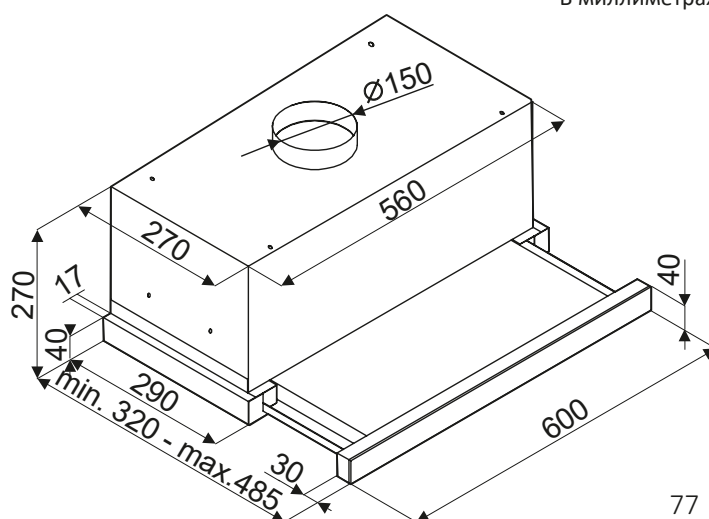
**VHT2611B**

Черный

- Телескопическая вытяжка
- Электронное сенсорное управление
- Регулятор светодиодного освещения
- Ширина: 60 см
- Рециркуляция или отвод воздуха
- 120 Вт
- 1 мотор и 1 вентилятор
- Класс энергоэффективности C
- Максимальная производительность отвода 405 м³/ч
- 3 скорости
- 2 лампы подсветки мощностью 3.4 Вт
- Размеры прибора (ВхШхГ): 270х600х320

Схема встраивания

В миллиметрах





AT1346X

Нержавеющая сталь

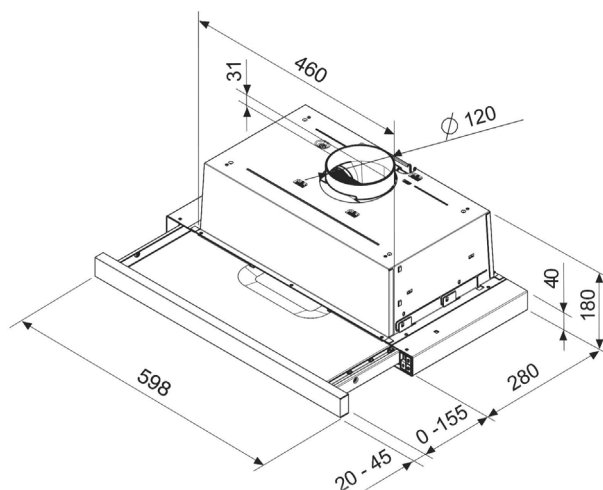
- Телескопическая вытяжка
- Сменные фильтры из алюминия
- 3 скорости отвода воздуха
- Ширина: 60 см
- Рециркуляция или отвод воздуха
- 130 Вт
- 1 мотор и 1 вентилятор
- Класс светоотдачи D
- Максимальная производительность отвода 384 м³/ч
- Управление нажимными кнопками
- 2 лампы подсветки мощностью 6 Вт
- Размеры прибора (ВхШхГ): 180x600x300

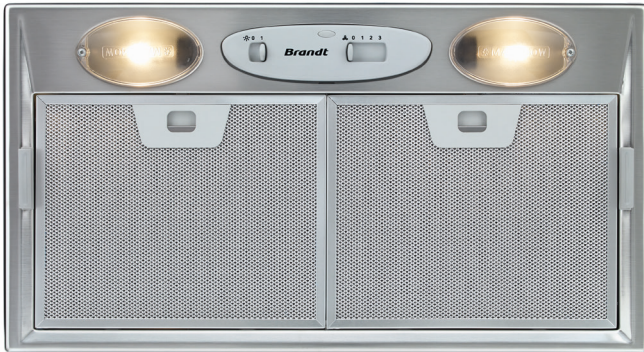
Сменные фильтры из алюминия

Когда алюминиевые фильтры загрязнятся, Вы с легкостью их достанете и вымоете в посудомоечной машине.

Схема встраивания

В миллиметрах



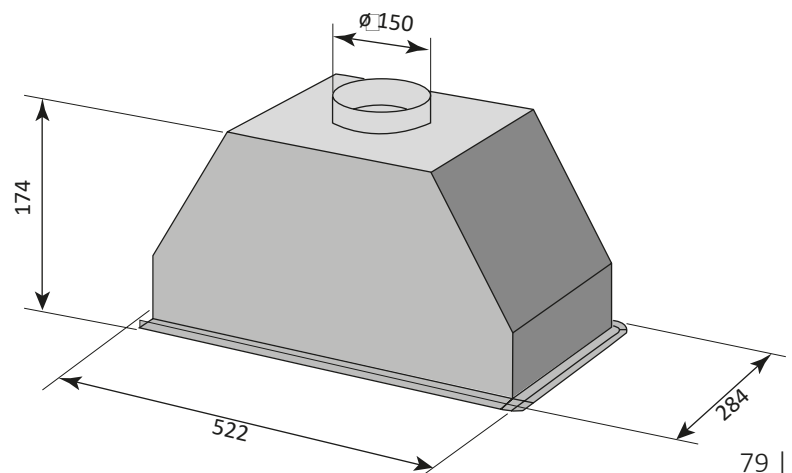
**BHG6502X**

Нержавеющая сталь

- Стандартный угольный фильтр
- Сменный фильтр
- Ширина: 52 см
- Рециркуляция или отвод воздуха
- 110 Вт
- 1 мотор и 1 вентилятор
- Класс энергоэффективности B
- Максимальная производительность отвода 390 м³/ч
- 3 скорости
- 2 лампы подсветки мощностью 8 Вт
- Размеры прибора (ВхШхГ): 174x522x284

Схема встраивания

В миллиметрах



Посудомоечные машины



Эффективные программы для обеспечения идеального результата

Специалисты Brandt разработали ряд **программ сверхвысокой производительности**, которые не только обеспечивают оптимальную эффективность мытья и сушки, но также сокращают объем выбросов загрязняющих веществ, благодаря чему негативное воздействие на окружающую среду ослабляется.

Программа Auto определяет и анализирует количество посуды и степень ее загрязнения и на основе этих данных автоматически рассчитывает все необходимые параметры (температура, длительность цикла и пр.), чтобы получить идеальный и экономичный результат.

Программа **OptiA 60 min** гарантирует оптимальную эффективность повседневной мойки и сушки всего за 1 час.



Эргономика для повседневной жизни

Гибкая укладка

Конструкция каждой корзины **максимально универсальна**, что допускает множество вариантов укладки посуды: **верхняя корзина** легко выдвигается и регулируется по высоте, в то время как **нижняя корзина** весьма практична, имеет удобную вспомогательную секцию, а ее объема хватит, чтобы интуитивно разместить всю накопившуюся за день посуду.



Практичная и актуальная функция

Функция мытья в верхней/нижней корзине, присутствующая в большинстве моделей посудомоечных машин Brandt, позволяет проводить мойку только в верхней или только в нижней корзине в случае небольшого количества посуды.



Spotlight: ненавязчивая элегантность

По окончании цикла функция Spotlight проецирует на пол пятно оранжевого цвета, сообщая таким образом об окончании работы программы.



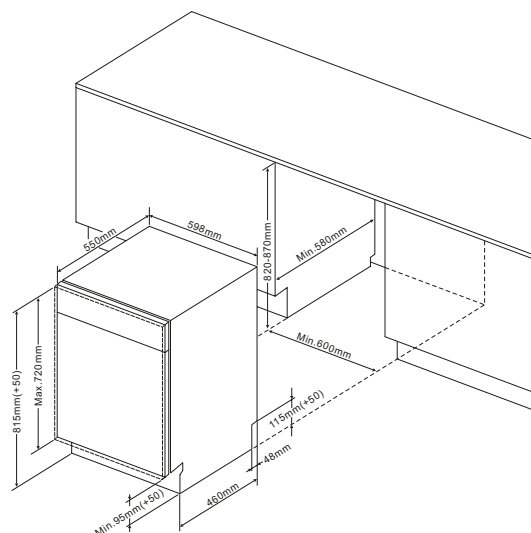
ВКFI1444J

- Скользящее крепление фасада двери
- Программа мытья Dual Pro
- Программа мытья с паром Steam
- Выдвижная дверца
- 14 комплектов
- Функция 3 в 1
- Класс энергоэффективности D
- Расход воды: 9 л/цикл
- Отложенный запуск: 19 ч
- Размеры прибора (ВхШхГ): 820x598x550
- 8 программ: Быстрая 30 мин; Интенсивная; Гигиена; Eco; Супер 50 мин; Экспресс 14 мин; Мойка Dual Pro; Мойка с паром
- Опции: Сушка Плюс; Половинная загрузка; Экспресс; Отложенный запуск; Ночная программа
- 6 температур мытья: 30;40;50;60;65;70 (°C)
- Индикатор соли/ополаскивателя

“ Программа мытья Dual Pro

Эксклюзивная программа, в которой сочетаются мягкое мытье деликатных предметов из стекла и столовых приборов в верхней корзине и интенсивное мытье сильно загрязненных предметов в нижней корзине.

Схема встраивания

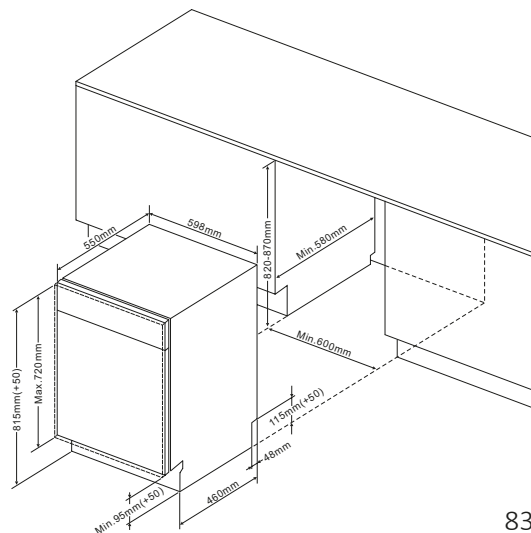




BDFI44DQB

- Бесшумность в 44 дБ
- Программа мытья Dual Pro
- Программа мытья с паром Steam
- 14 комплектов
- Функция 3 в 1
- Класс энергоэффективности D
- Расход воды: 9 л/цикл
- Отложенный запуск: 19 ч
- Размеры прибора (ВхШхГ): 820x598x550
- 8 программ: Быстрая 30 мин; Интенсивная; Гигиена; Есо; Супер 50 мин; Экспресс 14 мин; Мойка Dual Pro; Мойка с паром
- Опции: Сушка Плюс; Половинная загрузка; Экспресс; Отложенный запуск; Ночная программа
- 6 температур мытья: 30;40;50;60;65;70 (°C)
- Индикатор соли/ополаскивателя

Схема встраивания





BDJ325LB

- Автоматическое открытие дверцы
- Отложенный на 3-6-9-12 часов запуск
- Функция AquaSafe
- 13 комплектов
- Класс энергоэффективности D
- Расход воды: 10 л/цикл
- Размеры прибора (ВхШхГ): 815x600x550
- 6 программ: Интенсивная; Есо; Автоматическая; 60 мин; Быстрая 30 мин; Стекло
- Опции: Половинная загрузка
- 4 температуры мытья: 40;50;55;65 (°C)
- Индикатор соли/ополаскивателя



LVE134J

- Автоматическое открытие дверцы
- OptiA 60 минут
- Отложенный на 3-6-9-12 часов запуск
- 13 комплектов
- Класс энергоэффективности D
- Расход воды: 10 л/цикл
- Размеры прибора (ВхШхГ): 815x598x550
- 6 программ: Интенсивная; Есо; Автоматическая; 60 мин; Быстрая 30 мин; Стекло
- Опции: Половинная загрузка
- 4 температуры мытья: 40;50;55;65 (°C)
- Индикатор соли/ополаскивателя



BDJ424LB

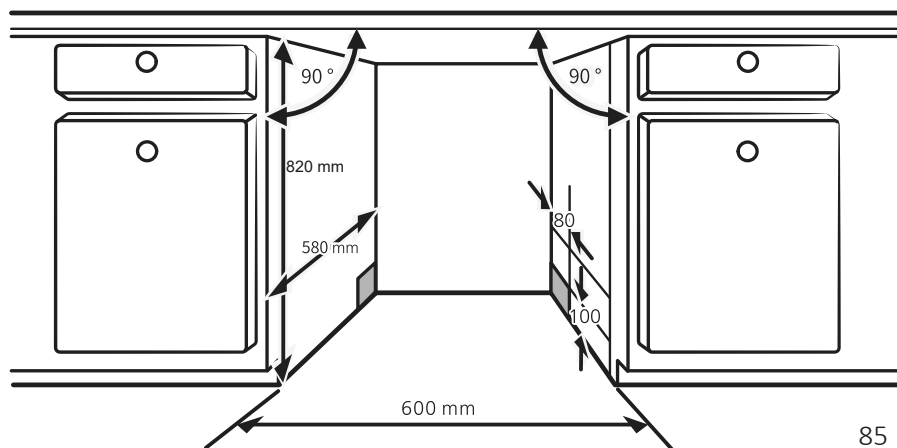
- Автоматическое открытие дверцы
- Отложенный на 3-6-9-12 часов запуск
- Функция AquaSafe
- 14 комплектов
- Класс энергоэффективности D
- Расход воды: 10 л/цикл
- Размеры прибора (ВхШхГ): 815x598x550
- 6 программ: Интенсивная; Есо; Автоматическая; Оптимальная OptiA 60 мин; Быстрая 30 мин; Стекло
- Опции: Половинная загрузка
- 4 температуры мытья: 40;50;55;65 (°C)
- Индикатор соли/ополаскивателя

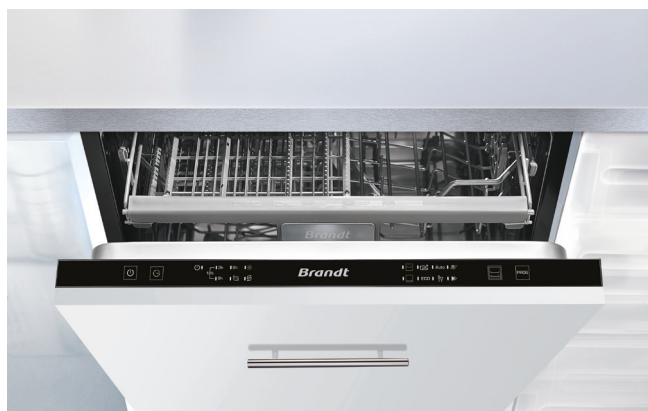


BDJ424DB

- Автоматическое открытие дверцы
- Автоматическая программа
- Отложенный запуск
- 14 комплектов
- Класс энергоэффективности D
- Расход воды: 11 л/цикл
- Отложенный запуск: 24 ч
- Размеры прибора (ВхШхГ): 815x598x550
- 6 программ: Интенсивная; Есо; Автоматическая; Оптимальная OptiA 60 мин; Быстрая 30 мин; Стекло
- Опции: Половинная загрузка
- 4 температуры мытья: 40;45;55;60 (°C)
- Индикатор соли/ополаскивателя

Схема встраивания BDJ325LB - LVE134J - BDJ424LB - BDJ424DB





BKDD435J2

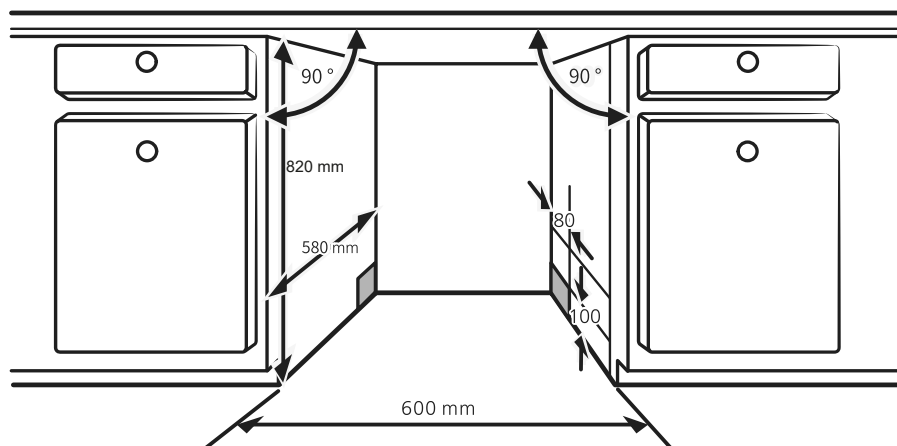
- Уровень шума 45 дБ
- Отключение автоматического открытия дверцы
- 14 комплектов посуды, 3 решетки
- Автоматическая программа
- Класс энергоэффективности D
- Расход воды: 10 л/цикл
- Отложенный запуск: 12 ч
- Размеры прибора (ВхШхГ): 815x598x550
- 6 программ: Интенсивная; Есо; Автоматическая; 60 мин; Быстрая 30 мин; Стекло
- Опции: Половинная загрузка
- 4 температуры мытья: 40;50;55;65 (°C)
- Индикатор соли/ополаскивателя



FD1432J2

- Уровень шума 44 дБ
- 14 комплектов посуды, 3 решетки
- Отключение автоматического открытия дверцы
- Автоматическая программа
- Класс энергоэффективности D
- Расход воды: 10 л/цикл
- Отложенный запуск: 12 ч
- Размеры прибора (ВхШхГ): 815x598x550
- 6 программ: Интенсивная; Есо; Автоматическая; 60 мин; Быстрая 30 мин; Стекло
- Опции: Половинная загрузка
- 4 температуры мытья: 40;50;55;65 (°C)
- Индикатор соли/ополаскивателя

Схема встраивания BKDD435J2 - FD1432J2

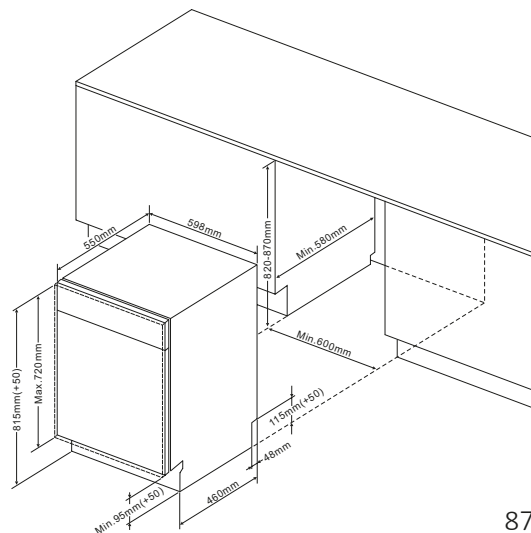




BDFI37EB (VKFI1347J)

- Гигиена +
- Половинная загрузка
- Быстрая 30'
- 13 комплектов
- Функция 3 в 1
- Класс энергоэффективности E
- Расход воды: 12 л/цикл
- Отложенный запуск: 19 ч
- Размеры прибора (ВхШхГ): 820x598x550
- 6 программ: Быстрая 30 мин; Интенсивная; Гигиена; Есо; Замачивание; Супер 50 мин
- Опции: Половинная загрузка; Отложенный запуск
- 4 температуры мытья: 40;50;65;70 (°C)
- Индикатор соли/ополаскивателя

Схема встраивания BDFI37EB - VKFI1347J

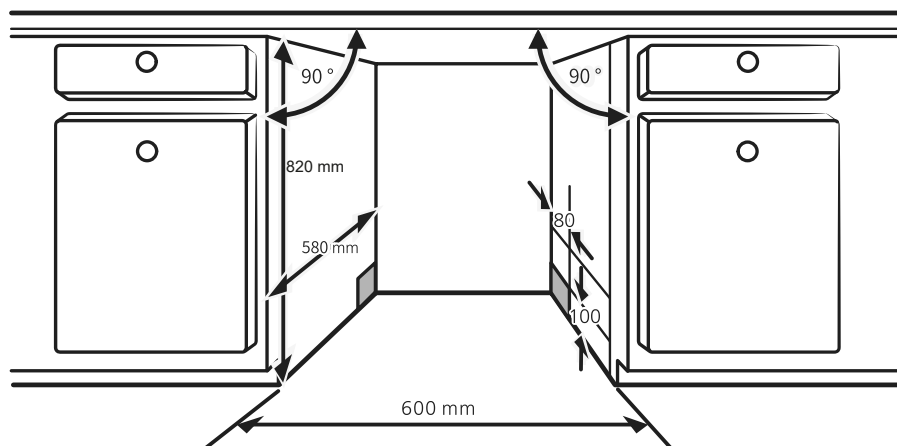




VH1772J

- Половинная загрузка
- Отложенный запуск
- Функция AquaSafe
- 12 комплектов
- Функция 3 в 1
- Класс энергоэффективности E
- Расход воды: 11 л/цикл
- Отложенный запуск: 9 ч
- Размеры прибора (ВхШхГ): 815x598x550
- 5 программ: Интенсивная; Eco; Универсальная; 90 мин; Быстрая 30 мин
- Опции: Половинная загрузка; Сушка Плюс
- 4 температуры мытья: 45;55;60;65 (°C)
- Индикатор соли/ополаскивателя

Схема встраивания





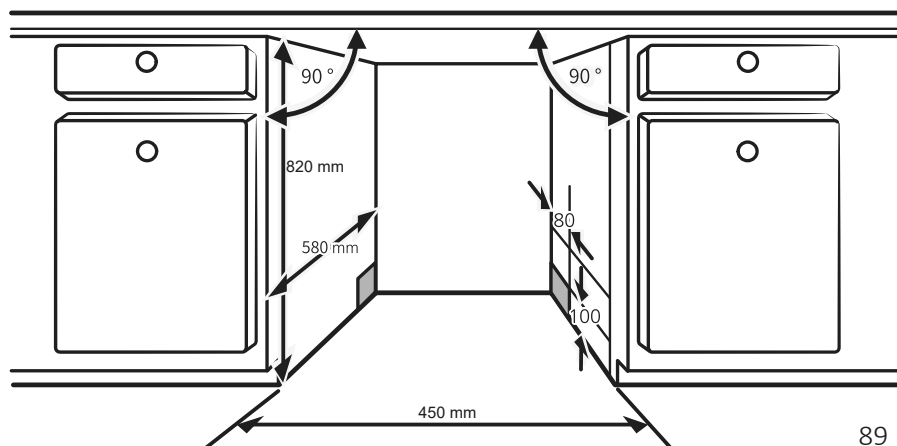
VS1010J

- Половинная загрузка
- Отложенный запуск
- 10 комплектов
- Класс энергоэффективности E
- Расход воды: 9 л/цикл
- Отложенный запуск: 12 ч
- Размеры прибора (ВхШхГ): 815x448x550
- 6 программ: Интенсивная; Eco; Универсальная; 90 мин; Быстрая 30 мин; Стекло
- Опции: Половинная загрузка
- 5 температур мытья: 40;45;55;60;65 (°C)
- Индикатор соли/ополаскивателя

Половинная загрузка

Благодаря данной опции Вам не придется ждать, пока машина заполнится полностью, что позволяет экономить до 35% воды и электроэнергии!

Схема встраивания





DWJ127DS (FLV1247J)

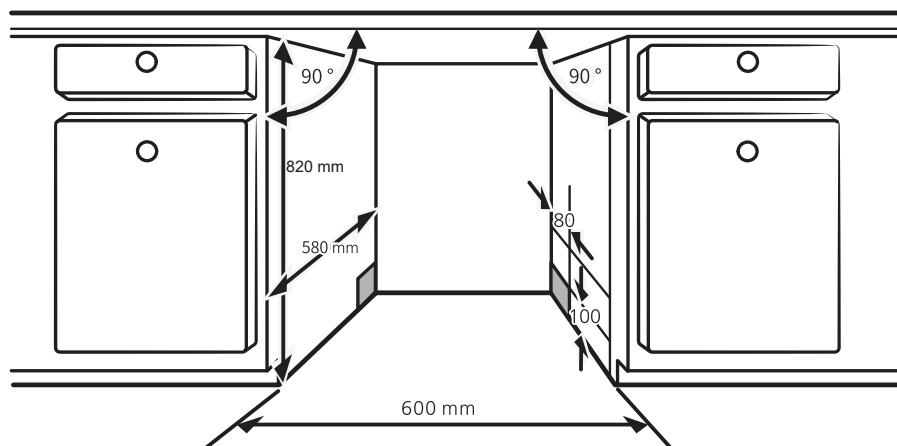
- Половинная загрузка
- Малошумность
- Отложенный запуск
- 12 комплектов
- Класс энергоэффективности E
- Расход воды: 11 л/цикл
- Отложенный запуск: 24 ч
- Размеры прибора (ВхШхГ): 815x595x570
- 6 программ: Интенсивная; Есо; Универсальная; 90 мин; Быстрая 30 мин; Стекло
- Опции: Половинная загрузка
- 5 температур мытья: 45;50;55;60;65 (°C)
- Индикатор соли/ополаскивателя



LVE127J

- Половинная загрузка
- Малошумность
- Отложенный запуск
- 12 комплектов
- Класс энергоэффективности E
- Расход воды: 11 л/цикл
- Отложенный запуск: 24 ч
- Размеры прибора (ВхШхГ): 815x598x550
- 6 программ: Интенсивная; Есо; Универсальная; 90 мин; Быстрая 30 мин; Стекло
- Опции: Половинная загрузка
- 5 температур мытья: 45;50;55;60;65 (°C)
- Индикатор соли/ополаскивателя

Схема встраивания DWJ127DS - FLV1247J - LVE127J

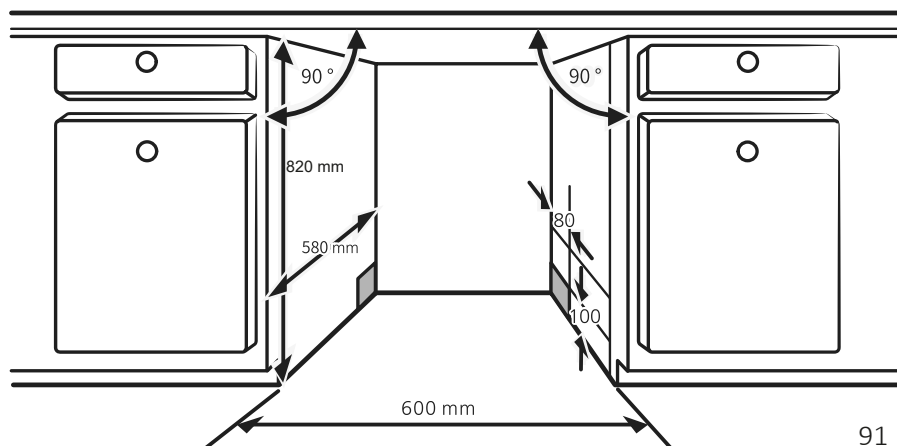




DWJ137DS

- Половинная загрузка
- Малозумность
- Отложенный запуск
- 13 комплектов
- Класс энергоэффективности E
- Расход воды: 11 л/цикл
- Отложенный запуск: 24 ч
- Размеры прибора (ВхШхГ): 815x595x570
- 6 программ: Интенсивная; Eco; Универсальная; 90 мин; Быстрая 30 мин; Стекло
- Опции: Половинная загрузка
- 5 температур мытья: 45;50;55;60;65 (°C)
- Индикатор соли/ополаскивателя

Схема встраивания





WT16524QE

Белый

- Гигиена
- Тишина
- Быстрая 60'
- 6,5 кг
- Макс. скорость отжима 1200 об/мин
- Объем барабана 42 л
- Класс энергоэффективности С
- Отложенный запуск 24 ч
- Размеры прибора (ВхШхГ): 850x400x600
- 12 программ: 20°C; Смешанное; Деловая одежда; Хлопок / Полотенца; Деликатное / Шерсть; Eco 40-60; Экспресс 39 мин; Гигиена; Небольшая загрузка; Полоскание / Отжим; Спортивная одежда
- Опции: Отложенный запуск; Мой цикл; Предварительная стирка; Легкая глажка; Полоскание+



WT16524VE

Белый

- Гигиена
- Тишина
- Быстрая 60'
- 6,5 кг
- Макс. скорость отжима 1200 об/мин
- Объем барабана 42 л
- Класс энергоэффективности D
- Отложенный запуск 24 ч
- Размеры прибора (ВхШхГ): 850x400x600
- 12 программ: 20°C; Смешанное; Деловая одежда; Хлопок / Полотенца; Деликатное / Шерсть; Eco 40-60; Экспресс 39 мин; Гигиена; Небольшая загрузка; Полоскание / Отжим; Спортивная одежда
- Опции: Отложенный запуск; Мой цикл; Предварительная стирка; Легкая глажка; Полоскание+

“ Гигиена

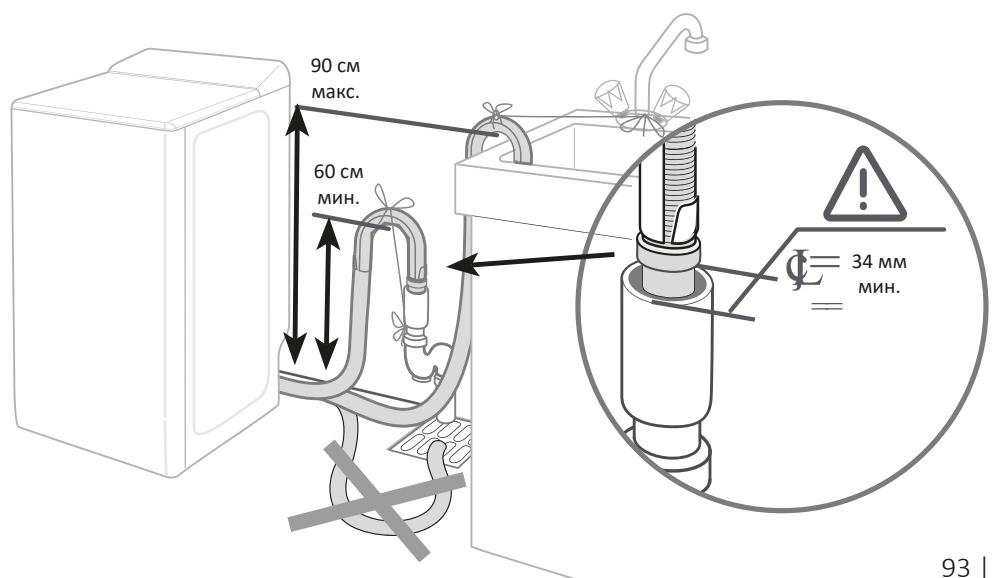
В течение 30-минутного цикла стирки при температуре чуть выше 60°C данная программа удаляет из одежды и масок основные вирусы и до 99,9% бактерий. ”

**VT16022VE**

Белый

- Гигиена
 - Отложенный запуск
 - Быстрая 39'
 - 6 кг
 - Макс. скорость отжима 1200 об/мин
 - Объем барабана 42 л
 - Класс энергоэффективности D
 - Отложенный запуск 12 ч
 - Размеры прибора (ВхШхГ): 850x400x600
- 9 программ: 20°C; Смешанное; Хлопок / Полотенца; Деликатное/Шерсть; Есо 40-60; Экспресс 39 мин; Гигиена; Небольшая загрузка; Полоскание / Отжим
 - Опции: Отложенный запуск; Мой цикл; Предварительная стирка; Легкая глажка; Полоскание+

Схема встраивания VT16524QE - VT16524VE - VT16022VE



Холодильные шкафы



Техника на любой случай



Комбинированные, однодверные многофункциональные или с отсеком 4*...

Brandt предлагает Вам широкий выбор высокопроизводительных и функциональных холодильных шкафов, чтобы Вы могли выбрать модель, подходящую для Ваших потребностей в хранении. Наши охлаждаемые приборы могут встраиваться в стандартные кухонные шкафы или ниши шириной 178 см или 122 см и естественным образом вольются в интерьер Вашей кухни.

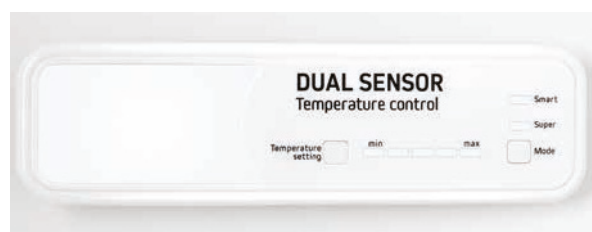


Идеальное управление охлаждением

Функция Smart

Инновационное электронное регулирование температуры

Холодильные шкафы Brandt модели BIC1724ES оснащены эксклюзивной системой Smart, которая в любой ситуации гарантирует оптимальные условия хранения Ваших продуктов. Двойной электронный датчик позволяет контролировать и автоматически регулирует температуру внутри прибора в зависимости от температуры окружающей среды.



Продуманное оснащение рабочей камеры

Функциональная внутренняя планировка

Даже будучи спрятанными за дверцей кухонного гарнитура, приборы Brandt демонстрируют аккуратный дизайн внутреннего пространства и оснащения:

- Выдвижные полки из безопасного стекла для простоты хранения.
- Съемная полка для бутылок, рассчитанная на 1-4 бутылки (в зависимости от модели).
- **Зона Maxi-Fresh:** защищенная зона, предназначенная для деликатных продуктов, в которой температура не поднимается выше 3°C.

Светодиодная подсветка: экономия и не только

Светодиодная подсветка обеспечивает **оптимальный уровень видимости** вне зависимости от того, в каком месте холодильной камеры хранятся продукты, при этом срок ее службы в 25 раз больше, чем у традиционной подсветки.

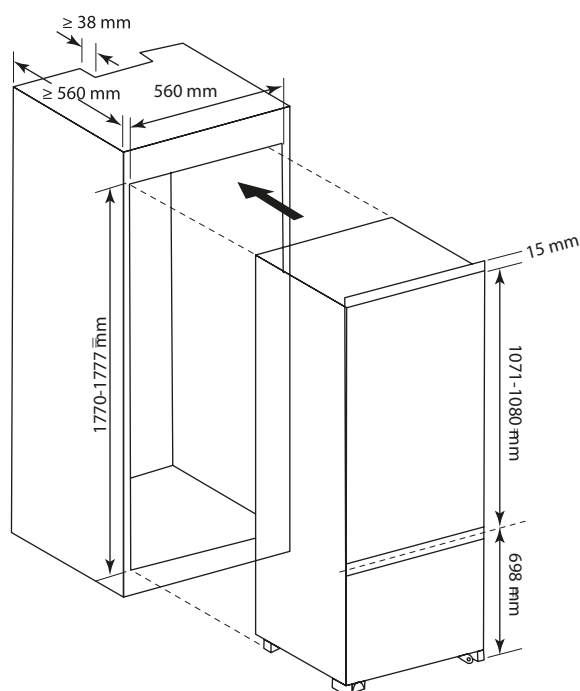
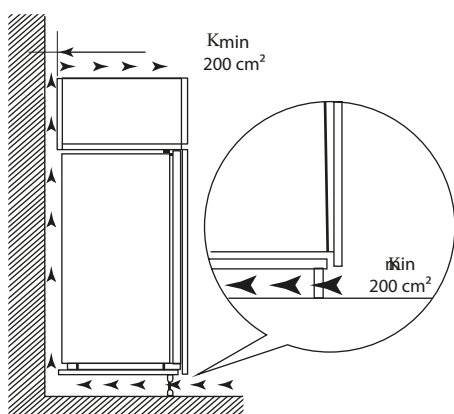




BIC1724ES

- Практичная и точная внутренняя электроника
- Быстрая заморозка
- Зона свежести Maxi Fresh
- Общий полезный объем 249 л
- Полезный объем холодильной камеры 179 л
- Полезный объем морозильной камеры 70 л
- Класс энергоэффективности E
- Климатический класс ST
- 3 регулируемые полки
- 1 контейнер для овощей и фруктов
- Лоток для яиц
- 2 решетки на дверце
- 1 стандартная полка для бутылок
- 3 ящика морозильной камеры
- Лоток для льда
- Размеры прибора (ВхШхГ): 1785x540x540

Схема встраивания





Технические характеристики



Готовка - стр. 100

| | |
|------------------------|-----|
| ■ Духовые шкафы | 100 |
| ■ Компактные приборы | 106 |
| ■ Варочные поверхности | 110 |
| • Индукционные | 110 |
| • Стеклокерамические | 118 |
| • Газовые | 123 |
| ■ Вытяжки | 126 |

Мойка, стирка - стр. 136

| | |
|------------------------|-----|
| ■ Посудомоечные машины | 136 |
| ■ Стиральные машины | 144 |



Охлаждение - стр. 146

■ Холодильные шкафы 146

Brandt

Технические характеристики

Духовые шкафы

| ОБЩИЕ СВЕДЕНИЯ | | |
|--|---|---|
| Товарный код | ВОР7544LX/B | ВОР7537B/BB/LX/W |
| ХАРАКТЕРИСТИКИ | | |
| Тип конструкции | Встраиваемый | Встраиваемый |
| Тип питания | Электричество | Электричество |
| Режим приготовления | Многофункциональный + | Многофункциональный + |
| Тип системы очистки | Пиролитическая | Пиролитическая |
| Цвет | Нержавеющая сталь/Черный | Черный/ Нержавеющая сталь / Белый |
| Количество поворотных ручек | 2 | 1 |
| Тип внутренней дверцы | Съемная, полностью стеклянная | Съемная, полностью стеклянная |
| Открытие дверцы | Откидная, мягкое закрытие | Откидная, мягкое закрытие |
| ПРОИЗВОДИТЕЛЬНОСТЬ | | |
| Индекс энергоэффективности (ЕЕI) | 81,4 | 81,4 |
| Класс энергоэффективности | A+ | A+ |
| Расход энергии в стандартном режиме(кВт/ч) | 0.70 | 0.70 |
| Расход энергии в режиме принудительной конвекции (кВт/ч) | 1.10 | 1.1 |
| Мощность гриля | 2100 | 2100 |
| Расход энергии в режиме ожидания (Вт) | 0 | 0.79 |
| Объем рабочей камеры (л) | 73 | 73 |
| Размеры рабочей камеры, ВхШхГ (мм) | 382X474X405 | 382X474X405 |
| Материалы рабочей камеры | Эмалированная | Эмалированная |
| Подсветка при открытии дверцы | ■ | ■ |
| ФУНКЦИИ | | |
| Обдув горячим воздухом | ■ | ■ |
| Стандартная | ■ | ■ |
| Нижний нагрев + обдув | ■ | ■ |
| ЕСО | ■ | ■ |
| Гриль | ■ | ■ |
| Гриль с обдувом | ■ | ■ |
| Размораживание | ■ | - |
| 12 встроенных рецептов | ■ | - |
| Пиролитическая очистка | ■ | ■ |
| Обдув + верхний и нижний нагрев | ■ | - |
| Приготовление на пару | - | ■ |
| Очистка 39' | - | ■ |
| Хлеб | - | - |
| АКСЕССУАРЫ И ОБОРУДОВАНИЕ | | |
| Тип боковых решеток | Хромированные, 6 полозьев | Хромированные, 6 полозьев |
| Телескопические направляющие | Система с частичным выдвижением | Направляющие; Хромированные проволочные решетки |
| Количество решеток | 1 решетка | 1 решетка |
| Тип блюд и противней / Вертел | 1 плоский противень; 1 глубокий противень/Нет | 1 плоский противень; 1 глубокий противень |
| БЕЗОПАСНОСТЬ | | |
| Тип устройства безопасности | Система автоматической остановки | Система автоматической остановки; Доступ к команде блокировки |
| Тип дверцы | Холодная дверца | Холодная дверца |
| УСТАНОВКА | | |
| Макс.мощность электропитания, кВт | 3.385 | 3.385 |
| Предохранитель (А) / Напряжение (В) / Частота (Гц) | 16 / 220-240 / 50/60 | 16 / 220-240 / 50/60 |
| Размеры прибора без упаковки, ВхШхГ (мм) | 596X592X544 | 596X592X544 |
| Размеры прибора в упаковке, ВхШхГ (мм) | 670X640X660 | 670X640X660 |
| Размеры для встраивания, ВхШхГ (мм) | 585X560X550 | 585X560X550 |
| Длина кабеля питания (мм) / Тип вилки | 115 / Без вилки | 115 / Без вилки |
| Вес нетто (кг) / Вес брутто (кг) | 36.8 / 38.1 | 38 / 39.6 |

| ОБЩИЕ СВЕДЕНИЯ | |
|---|---|
| ВОР7533В/ВВ | ВОР2112В |
| ХАРАКТЕРИСТИКИ | |
| Встраиваемый | Встраиваемый |
| Электричество | Электричество |
| Многофункциональный + | Многофункциональный |
| Пиролитическая | Пиролитическая |
| Нержавеющая сталь / Черный | Черный |
| 1 | 2 |
| Съемная, полностью стеклянная | Съемная, полностью стеклянная |
| Откидная | Откидная |
| ПРОИЗВОДИТЕЛЬНОСТЬ | |
| 81,4 | 81,9 |
| A+ | A+ |
| 0.70 | 0.68 |
| 1.1 | 0.80 |
| 2100 | 2100 |
| 0.79 | 0.94 |
| 73 | 67 |
| 382X474X405 | |
| Эмалированная | Эмалированная |
| ■ | ■ |
| ФУНКЦИИ | |
| ■ | - |
| ■ | ■ |
| ■ | ■ |
| ■ | ■ |
| ■ | ■ |
| ■ | ■ |
| - | - |
| - | - |
| ■ | ■ |
| - | ■ |
| ■ | ■ |
| ■ | - |
| - | ■ |
| АКСЕССУАРЫ И ОБОРУДОВАНИЕ | |
| 2-точечные, хромированные | Штампованные |
| 1 решетка | 1 решетка |
| 1 плоский противень; 1 глубокий противень / нет | 1 глубокий противень / нет |
| БЕЗОПАСНОСТЬ | |
| Система автоматической остановки; Доступ к команде блокировки | Система автоматической остановки; Доступ к команде блокировки |
| Холодная дверца | Холодная дверца |
| УСТАНОВКА | |
| 3.385 | 3.385 |
| 16 / 220-240 / 50/60 | 16 / 220-240 / 50/60 |
| 596X592X544 | 592X592X608 |
| 670X640X660 | 670X640X660 |
| 585X560X550 | 585X560X550 |
| 115 / Без вилки | 115 / Без вилки |
| 37 / 38.2 | 33.2 / 34.5 |

Технические характеристики

Духовые шкафы

| ОБЩИЕ СВЕДЕНИЯ | | |
|--|---|---|
| Товарный код | ВОР2438В | ВОН7532В/ВВ/ЛХ/W |
| ХАРАКТЕРИСТИКИ | | |
| Тип конструкции | Встраиваемый | Встраиваемый |
| Тип питания | Электричество | Электричество |
| Режим приготовления | Многофункциональный + | Многофункциональный + |
| Тип системы очистки | Пиролитическая | Гидролизная |
| Цвет | Черный | Черный / Нержавеющая сталь / Белый |
| Количество поворотных ручек | 2 | 1 |
| Тип внутренней дверцы | Съемная, полностью стеклянная | Съемная, полностью стеклянная |
| Открытие дверцы | Откидная, мягкое закрытие | Откидная, мягкое закрытие |
| ПРОИЗВОДИТЕЛЬНОСТЬ | | |
| Индекс энергоэффективности (ЕЕI) | 81,9 | 95,3 |
| Класс энергоэффективности | A+ | A+ |
| Расход энергии в стандартном режиме(кВт/ч) | 0.68 | 0.82 |
| Расход энергии в режиме принудительной конвекции (кВт/ч) | 0.76 | 1.23 |
| Мощность гриля | 2100 | 1800 |
| Расход энергии в режиме ожидания (Вт) | | |
| Объем рабочей камеры (л) | 67 | 73 |
| Размеры рабочей камеры, ВхШхГ (мм) | | 382X474X405 |
| Материалы рабочей камеры | Эмалированная | Эмалированная |
| Подсветка при открытии дверцы | ■ | - |
| ФУНКЦИИ | | |
| Нагрев с обдувом | - | - |
| Стандартная | ■ | ■ |
| Нижний нагрев + обдув | ■ | - |
| ЕСО | ■ | ■ |
| Гриль | ■ | ■ |
| Гриль с обдувом | ■ | ■ |
| Полный гриль | - | - |
| Размораживание | - | - |
| 12 встроенных рецептов | ■ | - |
| Пиролитическая очистка | ■ | - |
| Обдув горячим воздухом | ■ | ■ |
| Приготовление на пару | - | ■ |
| Хлеб | ■ | - |
| Чистка | - | ■ |
| Пицца | - | - |
| Верхний и нижний нагрев + обдув | ■ | - |
| Steam Guide | ■ | - |
| АКСЕССУАРЫ И ОБОРУДОВАНИЕ | | |
| Тип боковых решеток | Штампованные | 2-точечные, хромированные |
| Телескопические направляющие | | |
| Количество решеток | 1 решетка | 1 решетка |
| Тип блюд и противней / Вертел | 1 плоский противень; 1 глубокий противень / нет | 1 плоский противень; 1 глубокий противень / нет |
| БЕЗОПАСНОСТЬ | | |
| Тип устройства безопасности | Система автоматической остановки; Доступ к команде блокировки | Система автоматической остановки; Доступ к команде блокировки |
| Тип дверцы | Холодная дверца | С обдувом |
| УСТАНОВКА | | |
| Макс.мощность электропитания, кВт | 3.385 | 2.65 |
| Предохранитель (А) / Напряжение (В) / Частота (Гц) | 16 / 220-240 / 50/60 | 16 / 220-240 / 50/60 |
| Размеры прибора без упаковки, ВхШхГ (мм) | 592X592X608 | 596X592X544 |
| Размеры прибора в упаковке, ВхШхГ (мм) | 670X640X660 | 670X640X660 |
| Размеры для встраивания, ВхШхГ (мм) | 585X560X550 | 585X560X550 |
| Длина кабеля питания (мм) / Тип вилки | 115 / Без вилки | 115 / Без вилки |
| Вес нетто (кг) / Вес брутто (кг) | 37.3 / 38.6 | 30.6 / 32.7 |

| ОБЩИЕ СВЕДЕНИЯ | |
|---|---|
| ВОН7534LX/ВВ | ВОН1325ВВ/Х |
| ХАРАКТЕРИСТИКИ | |
| Встраиваемый | Встраиваемый |
| Электричество | Электричество |
| Многофункциональный + | Многофункциональный + |
| Ручной + пар | Гидролитическая |
| Нержавеющая сталь / Черный | Нержавеющая сталь |
| 1 | 2 |
| Съемная, полностью стеклянная | Съемная, полностью стеклянная |
| Откидная, мягкое закрытие | Откидная |
| ПРОИЗВОДИТЕЛЬНОСТЬ | |
| 95,3 | 94,6 |
| A+ | A |
| 0,82 | 0.91 |
| 1,23 | 0.81 |
| 1800 | 1200 |
| | 0.45 |
| 73 | 73 |
| 382X474X405 | 392X476X413 |
| Эмалированная | Эмалированная |
| - | - |
| ФУНКЦИИ | |
| - | ■ |
| ■ | ■ |
| - | - |
| ■ | - |
| ■ | ■ |
| ■ | ■ |
| - | ■ |
| - | ■ |
| - | - |
| - | - |
| ■ | - |
| ■ | - |
| - | - |
| ■ | ■ |
| - | ■ |
| - | ■ |
| - | - |
| АКСЕССУАРЫ И ОБОРУДОВАНИЕ | |
| Хромированные, 6 полозьев | Проволочные |
| Система с частичным выдвигением | Система с частичным выдвигением |
| 1 решетка | 1 решетка |
| 1 плоский противень; 1 глубокий противень | 1 плоский противень; 1 глубокий противень / нет |
| БЕЗОПАСНОСТЬ | |
| Система автоматической остановки; Доступ к команде блокировки | |
| С обдувом | С обдувом |
| УСТАНОВКА | |
| 2.65 | 0 |
| 16 / 220-240 / 50/60 | 16 / 220-240 / 50/60 |
| 596X592X544 | 560X555X590 |
| 670X640X660 | 650X640X650 |
| 585X560X550 | 600X560X570 |
| 115 / Без вилки | 120 / Без вилки |
| 33.3 / 34.5 | 36.38 / 38.20 |

Технические характеристики

Духовые шкафы

| ОБЩИЕ СВЕДЕНИЯ | | |
|--|---|---|
| Товарный код | ВОН3415А/Х | ВОН1222ВВ/Х |
| ХАРАКТЕРИСТИКИ | | |
| Тип конструкции | Встраиваемый | Встраиваемый |
| Тип питания | Электричество | Электричество |
| Режим приготовления | Многофункциональный + | Многофункциональный |
| Тип системы очистки | Гидролизная | Гидролитическая |
| Цвет | Черный / Нержавеющая сталь | Черный / Нержавеющая сталь |
| Количество поворотных ручек | 2 | 2 |
| Тип внутренней дверцы | Съемная, полностью стеклянная | Съемная, полностью стеклянная |
| Открытие дверцы | Откидная | Откидная |
| ПРОИЗВОДИТЕЛЬНОСТЬ | | |
| Индекс энергоэффективности (ЕЕI) | 89,5 | 94,2 |
| Класс энергоэффективности | A | A |
| Расход энергии в стандартном режиме(кВт/ч) | 0.77 | 0.91 |
| Расход энергии в режиме принудительной конвекции (кВт/ч) | 0.86 | 0.81 |
| Мощность гриля | 2100 | 1200 |
| Расход энергии в режиме ожидания (Вт) | 0.73 | 0.59 |
| Объем рабочей камеры (л) | 73 | 73 |
| Размеры рабочей камеры, ВхШхГ (мм) | 382Х474Х405 | 450Х413Х392 |
| Материалы рабочей камеры | Эмалированная | Эмалированная |
| ФУНКЦИИ | | |
| Нагрев с обдувом | | ■ |
| Стандартная | ■ | ■ |
| Нижний нагрев | - | ■ |
| Нижний нагрев + обдув | ■ | - |
| ЕСО | ■ | - |
| Гриль | ■ | ■ |
| Гриль с обдувом | ■ | ■ |
| Полный гриль | - | - |
| Размораживание | - | ■ |
| 12 встроенных рецептов | ■ | - |
| Обдув горячим воздухом | ■ | - |
| Верхний и нижний нагрев + обдув | ■ | - |
| Хлеб | ■ | - |
| Пицца | - | - |
| Очистка паром | ■ | - |
| Steam Guide | ■ | - |
| Верхний нагрев | - | - |
| АКСЕССУАРЫ И ОБОРУДОВАНИЕ | | |
| Тип боковых решеток | Хромированные, 6 полозьев | Штампованные |
| Телескопические направляющие | Система с частичным выдвиганием | |
| Количество решеток | 1 решетка | 1 решетка |
| Тип блюд и противней / Вертел | 1 глубокий противень / нет | 1 плоский противень; 1 глубокий противень / нет |
| БЕЗОПАСНОСТЬ | | |
| Тип устройства безопасности | Система автоматической остановки; Доступ к команде блокировки | Доступ к команде блокировки |
| Тип дверцы | С обдувом | С обдувом |
| УСТАНОВКА | | |
| Макс.мощность электропитания, кВт | 3385 | 2.3 |
| Предохранитель (А) / Напряжение (В) / Частота (Гц) | 16 / 220-240 / 50/60 | 12 / 220-240 / 50/60 |
| Размеры прибора без упаковки, ВхШхГ (мм) | 592Х592Х608 | 560Х555Х590 |
| Размеры прибора в упаковке, ВхШхГ (мм) | 670Х640Х660 | 650Х640Х650 |
| Размеры для встраивания, ВхШхГ (мм) | 585Х560Х550 | 600Х560Х570 |
| Длина кабеля питания (мм) / Тип вилки | 115 / Без вилки | 160 / Без вилки |
| Вес нетто (кг) / Вес брутто (кг) | 30.7 / 32.1 | 33.27 / 35.23 |

| ОБЩИЕ СВЕДЕНИЯ | | |
|---|-------------------------------|-------------------------------|
| ВОН1224ВВ/Х | ВОЕ1000Х | ВОЕ1120Х |
| ХАРАКТЕРИСТИКИ | | |
| Встраиваемый | Встраиваемый | Встраиваемый |
| Электричество | Электричество | Электричество |
| Многофункциональный | Естественная конвекция | Многофункциональный + |
| Гидролитическая | Ручная | Ручная |
| Черный / Нержавеющая сталь | Нержавеющая сталь | Нержавеющая сталь |
| 2 | 2 | 2 |
| Съемная, полностью стеклянная | Съемная, полностью стеклянная | Съемная, полностью стеклянная |
| Откидная | Откидная | Откидная |
| ПРОИЗВОДИТЕЛЬНОСТЬ | | |
| 120,7 | 95,3 | 95,1 |
| A | A | A |
| 0.99 | 0.81 | 0.86 |
| 0.87 | 0.87 | 0.78 |
| 1200 | 1200 | |
| 0.59 | < 1 Втч | < 1 Втч |
| 73 | 72 | 65 |
| 450X413X392 | 352x450x452 | 450x352x413 |
| Эмалированная | Эмалированная | Эмалированная |
| ФУНКЦИИ | | |
| ■ | - | - |
| ■ | ■ | ■ |
| - | ■ | - |
| - | - | - |
| - | - | - |
| ■ | ■ | ■ |
| ■ | - | ■ |
| ■ | ■ | ■ |
| ■ | - | ■ |
| - | - | - |
| - | - | ■ |
| ■ | - | ■ |
| - | - | - |
| ■ | - | ■ |
| ■ | - | - |
| - | - | - |
| - | ■ | - |
| АКСЕССУАРЫ И ОБОРУДОВАНИЕ | | |
| Штампованные | Штампованные | Штампованные |
| 1 решетка | 1 решетка | 1 решетка |
| 1 плоский противень; 1 глубокий противень / нет | 1 противень / нет | 1 противень / нет |
| БЕЗОПАСНОСТЬ | | |
| Доступ к команде блокировки | | |
| С обдувом | С обдувом | С обдувом |
| УСТАНОВКА | | |
| 3.1 | 2.6 | 3.1 |
| 12 / 220-240 / 50/60 | 12 / 220-240 / 50/60 | 14 / 220-240 / 50/60 |
| 560X555X590 | 595X595X575 | 595X595X575 |
| 650X640X650 | 650X640X650 | 650X650X640 |
| 600X560X570 | 590X560X555 | 600X560X570 |
| 160 / Без вилки | 160 / Европейская | 160 / Европейская |
| 30.95 / 32.80 | 26.76 / 28.61 | 30 / 31 |

Технические характеристики

Компактные приборы

| ОБЩИЕ СВЕДЕНИЯ | | |
|--|---|------------------------------|
| Товарный код | ВКС7153BB/LX | ВКС7131BB/LX |
| ХАРАКТЕРИСТИКИ | | |
| Тип конструкции | Встраиваемая | Встраиваемая |
| Тип микроволной печи | Комбинированная | Только микроволны |
| Цвет | Черный / Нержавеющая сталь | Черный / Нержавеющая сталь |
| Тип управления | Сенсорные кнопки | Поворотные ручки |
| Функции | Метод приготовления - "Меньше" - "Больше" - Остановка вращающейся тарелки – Время программирования - Температура - Мощность | Режимы – Метод приготовления |
| Таймер (мин) | 90 | 60 |
| Открытие дверцы | Откидная | Откидная |
| ПРОИЗВОДИТЕЛЬНОСТЬ | | |
| Макс. выходная мощность микроволн (Вт) | 1000 | 1000 |
| Макс. мощность при обдуве (Вт) | 1600 | |
| Макс. мощность гриля (Вт) | 1750 | |
| Объем рабочей камеры (л) | 40 | 40 |
| Размеры рабочей камеры ВхШхГ (мм) | 226X420X410 | 226X420X410 |
| Материал рабочей камеры | Эмалированный | Эмалированный |
| Количество выходных отверстий для микроволн | 4 | 4 |
| Диаметр вращающейся тарелки (см) | 36 | 36 |
| Съемная вращающаяся тарелка | ■ | ■ |
| Подсветка открытия дверцы | ■ | ■ |
| ФУНКЦИИ ПРИГОТОВЛЕНИЯ | | |
| Настраиваемая мощность от 100Вт до 1000Вт | ■ | ■ |
| 100Вт Размораживание | ■ | - |
| Нагрев с обдувом + микроволны | ■ | - |
| Изменяемый уровень гриля + микроволны | ■ | - |
| Автоматическое приготовление | ■ | ■ |
| Гриль с обдувом | ■ | - |
| Гриль | ■ | - |
| Нагрев с обдувом | ■ | - |
| Память | ■ | - |
| Автоматическое размораживание | ■ | ■ |
| Размораживание по весу / времени | - | - |
| Разогрев | - | ■ |
| 8 автоматических программ | - | - |
| АКСЕССУАРЫ И ОБОРУДОВАНИЕ | | |
| Аксессуары в комплекте | Хромированные решетки;1 решетка безопасности; эмалированный противень | - |
| БЕЗОПАСНОСТЬ | | |
| Устройство безопасности | Электронная защита от детей | Электронная защита от детей |
| УСТАНОВКА | | |
| Предохранитель (А) / Напряжение (В) / Частота (Гц) | 16 / 220-240 / 50 | 10 / 220-240 / 50 |
| Размеры прибора без упаковки ВхШхГ (мм) | 456X592X622 | 456X592X622 |
| Размеры прибора в упаковке ВхШхГ (мм) | 550X670X700 | 550X670X700 |
| Размеры ниши для встраивания ВхШхГ (мм) | 450X560X550 | 450X560X550 |
| Длина кабеля питания (см) / Тип вилки | 130 / Без вилки | 130 / Без вилки |
| Вес нетто (кг) / Вес брутто (кг) | 38.9 / 42.1 | 31.95 / 35.1 |

| ОБЩИЕ СВЕДЕНИЯ | | |
|--|------------------------------------|-----------------------------|
| BMS7120X/B/WW | BMG2120X/W/B | BMG2115B/X |
| ХАРАКТЕРИСТИКИ | | |
| Встраиваемая | Встраиваемая | Встраиваемая |
| Только микроволны | Микроволны + гриль | Микроволны + гриль |
| Нержавеющая сталь / Черный / Белый | Нержавеющая сталь / Черный / Белый | Черный / Нержавеющая сталь |
| Сенсорные кнопки | Сенсорные кнопки | Поворотные ручки |
| Открыть дверцу - Отмена – Остановка вращающейся тарелки – Размораживание - Микроволны- Старт - Мощность – Остановить вращающуюся тарелку | | |
| 60 | 95 | 95 |
| Горизонтальное | Горизонтально | Горизонтально |
| ПРОИЗВОДИТЕЛЬНОСТЬ | | |
| 900 | 900 | 900 |
| | 1000 | 1000 |
| 26 | 25 | 25 |
| 210X350X351,4 | 206X368X328 | 206X328X368 |
| Нержавеющая сталь | Нержавеющая сталь | Нержавеющая сталь |
| 2 | | |
| 30 | 31.5 | 31 |
| ■ | ■ | ■ |
| ■ | - | - |
| ФУНКЦИИ ПРИГОТОВЛЕНИЯ | | |
| ■ | - | - |
| - | - | - |
| - | - | - |
| - | ■ | - |
| ■ | - | - |
| - | - | - |
| - | - | ■ |
| - | - | - |
| ■ | - | - |
| - | ■ | ■ |
| - | - | - |
| - | ■ | ■ |
| АКСЕССУАРЫ И ОБОРУДОВАНИЕ | | |
| - | - | - |
| БЕЗОПАСНОСТЬ | | |
| Электронная защита от детей | Электронная защита от детей | Электронная защита от детей |
| УСТАНОВКА | | |
| 10 / 220-240 / 50 | 10 / 230 / 50 | 10 / 230 / 50 |
| 390X592X480 | 388X595X400 | 388X595X400 |
| 470X650X500 | 466X653X500 | 466X653X500 |
| 380X560X550 | 380X560X500 | 380X560X500 |
| 139 / ЕЕС | 130 / Без вилки | 130 / Без вилки |
| 20.68 / 22.68 | 19 / 21 | 19 / 21 |

Технические характеристики

Компактные приборы

| ОБЩИЕ СВЕДЕНИЯ | |
|--|-----------------------------|
| Товарный код | BMG2112B |
| ХАРАКТЕРИСТИКИ | |
| Тип конструкции | Встраиваемая |
| Тип микроволной печи | Микроволны + гриль |
| Цвет | Черный |
| Тип управления | Поворотные ручки |
| Функции | |
| Таймер (мин) | 95 |
| Открытие дверцы | Горизонтально |
| ПРОИЗВОДИТЕЛЬНОСТЬ | |
| Макс. выходная мощность микроволн (Вт) | 900 |
| Макс. мощность при обдуве (Вт) | |
| Макс. мощность гриля (Вт) | 1000 |
| Объем рабочей камеры (л) | 25 |
| Размеры рабочей камеры ВхШхГ (мм) | 206X368X328 |
| Материал рабочей камеры | Нержавеющая сталь |
| Количество выходных отверстий для микроволн | |
| Диаметр вращающейся тарелки (см) | 31 |
| Съемная вращающаяся тарелка | ■ |
| Подсветка открытия дверцы | - |
| ФУНКЦИИ ПРИГОТОВЛЕНИЯ | |
| Гриль | - |
| Автоматическое размораживание | - |
| Размораживание по весу / времени | ■ |
| 8 автоматических программ | ■ |
| АКСЕССУАРЫ И ОБОРУДОВАНИЕ | |
| Аксессуары в комплекте | - |
| БЕЗОПАСНОСТЬ | |
| Устройство безопасности | Электронная защита от детей |
| УСТАНОВКА | |
| Предохранитель (А) / Напряжение (В) / Частота (Гц) | 10 / 230 / 50 |
| Размеры прибора без упаковки ВхШхГ (мм) | 388X595X400 |
| Размеры прибора в упаковке ВхШхГ (мм) | 466X653X500 |
| Размеры ниши для встраивания ВхШхГ (мм) | 380X560X500 |
| Длина кабеля питания (см) / Тип вилки | 130 / Без вилки |
| Вес нетто (кг) / Вес брутто (кг) | 19 / 21 |

| ОБЩИЕ СВЕДЕНИЯ | |
|--|--|
| Товарный код | BMG2508B |
| ХАРАКТЕРИСТИКИ | |
| Тип конструкции | Встраиваемая |
| Тип микроволновой печи | |
| Цвет | Черный |
| Тип управления | Поворотные ручки |
| Функции | Открыть дверцу - Микроволны + гриль - Микроволны – Гриль |
| Таймер (мин) | 95 |
| Открытие дверцы | Горизонтально |
| ПРОИЗВОДИТЕЛЬНОСТЬ | |
| Макс. выходная мощность микроволн (Вт) | 1050 |
| Макс. мощность при обдуве (Вт) | |
| Макс. мощность гриля (Вт) | 1000 |
| Объем рабочей камеры (л) | 20 |
| Размеры рабочей камеры ВхШхГ (мм) | |
| Материал рабочей камеры | Нержавеющая сталь |
| Количество выходных отверстий для микроволн | |
| Диаметр вращающейся тарелки (см) | |
| Съемная вращающаяся тарелка | ■ |
| Подсветка открытия дверцы | ■ |
| ФУНКЦИИ ПРИГОТОВЛЕНИЯ | |
| Гриль | ■ |
| Автоматическое размораживание | ■ |
| Размораживание по весу / времени | - |
| 8 автоматических программ | ■ |
| АКСЕССУАРЫ И ОБОРУДОВАНИЕ | |
| Аксессуары в комплекте | - |
| БЕЗОПАСНОСТЬ | |
| Устройство безопасности | Электронная защита от детей |
| УСТАНОВКА | |
| Предохранитель (А) / Напряжение (В) / Частота (Гц) | 6 / 230 / 50 |
| Размеры прибора без упаковки ВхШхГ (мм) | 382X594X344 |
| Размеры прибора в упаковке ВхШхГ (мм) | 445X660X404 |
| Размеры ниши для встраивания ВхШхГ (мм) | 380X560X550 |
| Длина кабеля питания (см) / Тип вилки | 130 / Без вилки |
| Вес нетто (кг) / Вес брутто (кг) | 15 / 17 |

Технические характеристики

Индукционные варочные панели

| ОБЩИЕ СВЕДЕНИЯ | | |
|--|--|---|
| Товарный код | BPI184HUB | BPI264HSB/W |
| ХАРАКТЕРИСТИКИ | | |
| Тип конструкции | Встраиваемая | Встраиваемая |
| Тип варочной панели | Индукционная | Индукционная |
| Материал верхнего покрытия | Стеклокерамика | Стеклокерамика |
| Ширина (см) | 80 | 60 |
| Тип питания | Электричество | Электричество |
| Цвет верхнего покрытия | Черный | Черный / Белый |
| Отделка | Закругленные края в задней части (R5) и в передней (R12) | |
| Количество зон | 4 | 4 |
| Тип управления | Кнопки | Сенсорные кнопки |
| ХАРАКТЕРИСТИКИ КОНФОРОК | | |
| Левая | Индукция | Индукция |
| Тип нагревательного элемента | Индукционный | Индукционный |
| Размеры нагревательного элемента (мм) | horiZonetech 400x230 | horiZonetech |
| Макс. мощность нагревательного элемента, Вт | 4000 | 3750 |
| Количество позиций / варочных зон | 10 | 14 |
| Таймер | Электронный, 99 мин | Электронный, 99 мин |
| Расход электроэнергии на каждую зону (Втч/кг) | 193,4 | 184,3 |
| Центральная / Задняя правая | Центральная Индукция | Задняя правая Индукция |
| Тип нагревательного элемента | Индукционный | Индукционный |
| Размеры нагревательного элемента (мм) | 280 | 210 |
| Макс. мощность нагревательного элемента, Вт | 4000 | 3600 |
| Количество позиций / варочных зон | 10 | 14 |
| Таймер | Электронный, 99 мин | Электронный, 99 мин |
| Расход электроэнергии на каждую зону (Втч/кг) | 170,4 | 174,8 |
| Передняя правая | Индукция | Индукция |
| Тип нагревательного элемента | Индукционный | Индукционный |
| Размеры нагревательного элемента (мм) | 160 | 160 |
| Макс. мощность нагревательного элемента, Вт | 2500 | 2500 |
| Количество позиций / варочных зон | 10 | 14 |
| Таймер | Электронный, 99 мин | Электронный, 99 мин |
| Расход электроэнергии на каждую зону (Втч/кг) | 171,1 | 171,1 |
| ФУНКЦИИ И АКСЕССУАРЫ | | |
| Функции варочных зон | Кипение; Блокировка для чистки; Память; Ultraboost | Блокировка для чистки; Кипение; Piano; Ultraboost |
| Аксессуары в комплекте | Уплотнитель | Уплотнитель / Гриль |
| БЕЗОПАСНОСТЬ | | |
| Устройства безопасности | Пакет из 10 функций безопасности | Пакет из 10 функций безопасности |
| Индикатор мощности | Да | Мигающий «0» на дисплее |
| УСТАНОВКА | | |
| Макс. входная мощность (кВт) | 7.4 | 7.4 |
| Предохранитель (А) / Напряжение (В) / Частота (Гц) | 32 / 220-240 / 50/60 | 32 / 220-240 / 50/60 |
| Трехфазное подключение | Да | Да |
| Общий расход энергии | 178,3 | 176,7 |
| Расход энергии в режиме ожидания (Вт) | < 0.5 | < 0.5 |
| Размеры прибора без упаковки ВхШхГ (мм) | 60X770X510 | 60X580X510 |
| Размеры прибора в упаковке ВхШхГ (мм) | 140X940X600 | 140X750X600 |
| Размеры ниши для встраивания ВхШхГ (мм) | 750X495 | 560X490 |
| Длина кабеля питания (см) / Тип вилки | 130 / Без вилки | 130 / Без вилки |
| Вес нетто (кг) / Вес брутто (кг) | 13.35 / 14.25 | 10 / 12.04 |

| ОБЩИЕ СВЕДЕНИЯ | |
|--|---|
| Товарный код | BPI164HSB/HSW |
| ХАРАКТЕРИСТИКИ | |
| Тип конструкции | Встраиваемая |
| Тип варочной панели | Индукционная |
| Материал верхнего покрытия | Стеклокерамика |
| Ширина (см) | 60 |
| Тип питания | Электричество |
| Цвет верхнего покрытия | Черный / Белый |
| Количество зон | 4 |
| Тип управления | Сенсорные кнопки |
| ХАРАКТЕРИСТИКИ КОНФОРОК | |
| Левая | Индукция |
| Тип нагревательного элемента | Индукционный |
| Размеры нагревательного элемента (мм) | horiZonetech |
| Макс. мощность нагревательного элемента, Вт | 4000 |
| Количество позиций / варочных зон | 14 |
| Таймер | Электронный, 99 мин |
| Расход электроэнергии на каждую зону (Втч/кг) | 184,3 |
| Задняя правая | Индукция |
| Тип нагревательного элемента | Индукционный |
| Размеры нагревательного элемента (мм) | 210 |
| Макс. мощность нагревательного элемента, Вт | 3600 |
| Количество позиций / варочных зон | 14 |
| Таймер | Электронный, 99 мин |
| Расход электроэнергии на каждую зону (Втч/кг) | 174,8 |
| Передняя правая | Индукция |
| Тип нагревательного элемента | Индукционный |
| Размеры нагревательного элемента (мм) | 160 |
| Макс. мощность нагревательного элемента, Вт | 2500 |
| Количество позиций / варочных зон | 14 |
| Таймер | Электронный, 99 мин |
| Расход электроэнергии на каждую зону (Втч/кг) | 171,1 |
| ФУНКЦИИ И АКСЕССУАРЫ | |
| Функции варочных зон | Блокировка для чистки; Кипение; Piano; Ultraboost |
| Аксессуары в комплекте | Уплотнитель |
| БЕЗОПАСНОСТЬ | |
| Устройства безопасности | Пакет из 10 функций безопасности |
| Индикатор мощности | Мигающий «0» на дисплее |
| УСТАНОВКА | |
| Макс. входная мощность (кВт) | 7.4 |
| Предохранитель (А) / Напряжение (В) / Частота (Гц) | 32 / 220-240 / 50/60 |
| Трехфазное подключение | Да |
| Общий расход энергии | 179,8 |
| Расход энергии в режиме ожидания (Вт) | < 0.5 |
| Размеры прибора без упаковки ВхШхГ (мм) | 60X580X510 |
| Размеры прибора в упаковке ВхШхГ (мм) | 140X750X600 |
| Размеры ниши для встраивания ВхШхГ (мм) | 560X490 |
| Длина кабеля питания (см) / Тип вилки | 130 / Без вилки |
| Вес нетто (кг) / Вес брутто (кг) | 10 / 12.04 |

Технические характеристики

Индукционные варочные панели

| ОБЩИЕ СВЕДЕНИЯ | | |
|--|---|-----------------------------------|
| Товарный код | BPI164DUB/DUW | BPI1641SB |
| ХАРАКТЕРИСТИКИ | | |
| Тип конструкции | Встраиваемая | Встраиваемая |
| Тип варочной панели | Индукционная | Индукционная |
| Материал верхнего покрытия | Стеклокерамика | Стеклокерамика |
| Ширина (см) | 60 | 60 |
| Тип питания | Электричество | Электричество |
| Цвет верхнего покрытия | Черный / Белый | Черный |
| Отделка | Закругленные края (R5) | |
| Количество зон | 4 | 4 |
| Тип управления | Кнопки | Сенсорные кнопки |
| ХАРАКТЕРИСТИКИ КОНФРОК | | |
| Левая | Индукция | Передняя левая / Индукция |
| Тип нагревательного элемента | Индукционный | Индукционный |
| Размеры нагревательного элемента (мм) | DuoZone 370x180 | 180 |
| Макс. мощность нагревательного элемента, Вт | 4000 | 3600 |
| Количество позиций / варочных зон | 10 | 14 |
| Таймер | Электронный, 99 мин | Электронный, 99 мин |
| Расход электроэнергии на каждую зону (Втч/кг) | 192,6 | 189,2 |
| Передняя правая | Индукция | Индукция |
| Тип нагревательного элемента | Индукционный | Индукционный |
| Размеры нагревательного элемента (мм) | 160 | 160 |
| Макс. мощность нагревательного элемента, Вт | 2500 | 2500 |
| Количество позиций / варочных зон | 10 | 14 |
| Таймер | Электронный, 99 мин | Электронный, 99 мин |
| Расход электроэнергии на каждую зону (Втч/кг) | 171,1 | 175,4 |
| Задняя правая | Индукция | Индукция |
| Тип нагревательного элемента | Индукционный | Индукционный |
| Размеры нагревательного элемента (мм) | 210 | 210 |
| Макс. мощность нагревательного элемента, Вт | 3600 | 3600 |
| Количество позиций / варочных зон | 10 | 14 |
| Таймер | Электронный, 99 мин | Электронный, 99 мин |
| Расход электроэнергии на каждую зону (Втч/кг) | 174,8 | 174,8 |
| Задняя левая | - | Индукция |
| Размер нагревательного элемента (мм) | | 180 |
| Макс. мощность нагревательного элемента, Вт | | 3600 |
| Расход электроэнергии на 1 зону, Втч/кг | | 189,2 |
| ФУНКЦИИ И АКСЕССУАРЫ | | |
| Функции варочных зон | Блокировка для чистки; Память; Ultraboost | Блокировка для чистки; Ultraboost |
| Аксессуары в комплекте | Уплотнитель | Уплотнитель |
| БЕЗОПАСНОСТЬ | | |
| Устройства безопасности | Пакет из 10 функций безопасности | Пакет из 10 функций безопасности |
| Индикатор мощности | Да | Мигающий «0» на дисплее |
| УСТАНОВКА | | |
| Макс. входная мощность (кВт) | 7.4 | 7.4 |
| Предохранитель (А) / Напряжение (В) / Частота (Гц) | 32 / 220-240 / 50/60 | 32 / 220-240 / 50/60 |
| Трехфазное подключение | Да | |
| Общий расход энергии | 179,5 | 182,2 |
| Расход энергии в режиме ожидания (Вт) | < 0.5 | < 0.5 |
| Размеры прибора без упаковки ВхШхГ (мм) | 60X580X510 | 60X580X510 |
| Размеры прибора в упаковке ВхШхГ (мм) | 140X750X600 | 140X750X600 |
| Размеры ниши для встраивания ВхШхГ (мм) | 560x490 | 560x490 |
| Длина кабеля питания (см) / Тип вилки | 130 / Без вилки | 130 / Без вилки |
| Вес нетто (кг) / Вес брутто (кг) | 10.12 / 10.8 | 11.00 / 11.50 |

Технические характеристики

Индукционные варочные панели

| ОБЩИЕ СВЕДЕНИЯ | | |
|--|--|----------------------------------|
| Товарный код | BPI164DPB | BPI6428UB |
| ХАРАКТЕРИСТИКИ | | |
| Тип конструкции | Встраиваемая | Встраиваемая |
| Тип варочной панели | Индукционная | Индукционная |
| Материал верхнего покрытия | Стеклокерамика | Стеклокерамика |
| Ширина (см) | 60 | 60 |
| Тип питания | Электричество | Электричество |
| Цвет верхнего покрытия | Черный | Черный |
| Отделка | Закругленные края в задней части (R5) и в передней (R12) | Закругленные края (R5) |
| Количество зон | 4 | 4 |
| Тип управления | Кнопки | Кнопки |
| ХАРАКТЕРИСТИКИ КОНФОРОК | | |
| Левая | Индукция | Индукция |
| Тип нагревательного элемента | Индукционный | Индукционный |
| Размеры нагревательного элемента (мм) | DuoZone 370x180 | DuoZone 370x180 |
| Макс. мощность нагревательного элемента, Вт | 4000 | 3600 |
| Количество позиций / варочных зон | 14 | 10 |
| Таймер | Электронный, 99 мин | Электронный, 99 мин |
| Расход электроэнергии на каждую зону (Втч/кг) | 192,6 | 178,3 |
| Передняя правая | Индукция | Индукция |
| Тип нагревательного элемента | Индукционный | Индукционный |
| Размеры нагревательного элемента (мм) | 160 | 160 |
| Макс. мощность нагревательного элемента, Вт | 2500 | 2000 |
| Количество позиций / варочных зон | 14 | 10 |
| Таймер | Электронный, 99 мин | Электронный, 99 мин |
| Расход электроэнергии на каждую зону (Втч/кг) | 171,1 | 164,2 |
| Задняя правая | Индукция | Индукция |
| Тип нагревательного элемента | Индукционный | Индукционный |
| Размеры нагревательного элемента (мм) | 210 | 210 |
| Макс. мощность нагревательного элемента, Вт | 3600 | 3100 |
| Количество позиций / варочных зон | 14 | 10 |
| Таймер | Электронный, 99 мин | Электронный, 99 мин |
| Расход электроэнергии на каждую зону (Втч/кг) | 174,8 | 180 |
| ФУНКЦИИ И АКСЕССУАРЫ | | |
| Функции варочных зон | Кипение; Блокировка для чистки; Память; Ultraboost | Блокировка для чистки |
| Аксессуары в комплекте | Уплотнитель | Уплотнитель |
| БЕЗОПАСНОСТЬ | | |
| Устройства безопасности | Пакет из 10 функций безопасности | Пакет из 10 функций безопасности |
| Индикатор мощности | Да | Да |
| УСТАНОВКА | | |
| Макс. входная мощность (кВт) | 7.4 | 7.2 |
| Предохранитель (А) / Напряжение (В) / Частота (Гц) | 32 / 220-240 / 50/60 | 32 / 220-240 / 50/60 |
| Трехфазное подключение | Да | |
| Общий расход энергии | 179,5 | 175 |
| Расход энергии в режиме ожидания (Вт) | < 0.5 | < 0.5 |
| Размеры прибора без упаковки ВхШхГ (мм) | 60X580X510 | 60X580X510 |
| Размеры прибора в упаковке ВхШхГ (мм) | 140X750X600 | 140X750X600 |
| Размеры ниши для встраивания ВхШхГ (мм) | 560x490 | 560x490 |
| Длина кабеля питания (см) / Тип вилки | 130 / Без вилки | 130 / Без вилки |
| Вес нетто (кг) / Вес брутто (кг) | 10.12 / 10.8 | 10.12 / 10.8 |

Технические характеристики

Индукционные варочные панели

| ОБЩИЕ СВЕДЕНИЯ | | |
|--|--|--|
| Товарный код | ВР11641UB/PB | ВР16420В |
| ХАРАКТЕРИСТИКИ | | |
| Тип конструкции | Встраиваемая | Встраиваемая |
| Тип варочной панели | Индукционная | Индукционная |
| Материал верхнего покрытия | Стеклокерамика | Стеклокерамика |
| Ширина (см) | 60 | 60 |
| Тип питания | Электричество | Электричество |
| Цвет верхнего покрытия | Черный | Черный |
| Отделка | Закругленные края в задней части (R5) и в передней (R12) | Закругленные края в задней части (R5) и в передней (R12) |
| Количество зон | 4 | 4 |
| Тип управления | Кнопки | Кнопки |
| ХАРАКТЕРИСТИКИ КОНФОРОК | | |
| Передняя левая | Индукционный | Индукционный |
| Размеры нагревательного элемента (мм) | 180 | 180 |
| Макс. мощность нагревательного элемента, Вт | 3600 | 2800 |
| Количество позиций / варочных зон | | 10 |
| Таймер | Электронный, 99 мин | Электронный, 99 мин |
| Расход электроэнергии на каждую зону (Втч/кг) | 189,2 | 169,5 |
| Задняя левая | Индукционный | Индукционный |
| Размеры нагревательного элемента (мм) | 180 | 180 |
| Макс. мощность нагревательного элемента, Вт | 3600 | 2800 |
| Расход электроэнергии на каждую зону (Втч/кг) | 189,2 | 169,5 |
| Передняя правая | Индукционный | Индукционный |
| Размеры нагревательного элемента (мм) | 160 | 160 |
| Макс. мощность нагревательного элемента, Вт | 2500 | 2000 |
| Количество позиций / варочных зон | | 10 |
| Таймер | Электронный, 99 мин | Электронный, 99 мин |
| Расход электроэнергии на каждую зону (Втч/кг) | 175,4 | 199 |
| Задняя правая | Индукционный | Индукционный |
| Размеры нагревательного элемента (мм) | 210 | 210 |
| Макс. мощность нагревательного элемента, Вт | 3600 | 3100 |
| Количество позиций / варочных зон | | 10 |
| Таймер | Электронный, 99 мин | Электронный, 99 мин |
| Расход электроэнергии на каждую зону (Втч/кг) | 174,8 | 180 |
| ФУНКЦИИ И АКСЕССУАРЫ | | |
| Функции варочных зон | Блокировка для чистки; Память; Ultraboost | Блокировка для чистки; Recall |
| Аксессуары в комплекте | Уплотнитель | Уплотнитель |
| БЕЗОПАСНОСТЬ | | |
| Устройства безопасности | Пакет из 10 функций безопасности | Пакет из 10 функций безопасности |
| Индикатор мощности | Да | Да |
| УСТАНОВКА | | |
| Макс. входная мощность (кВт) | 7.4 | 7.2 |
| Предохранитель (А) / Напряжение (В) / Частота (Гц) | 32 / 220-240 / 50/60 | 32 / 220-240 / 50/60 |
| Трехфазное подключение | Да | |
| Общий расход энергии | 182,2 | 179,5 |
| Расход энергии в режиме ожидания (Вт) | < 0.5 | < 0.5 |
| Размеры прибора без упаковки ВхШхГ (мм) | 60X580X510 | 60X580X510 |
| Размеры прибора в упаковке ВхШхГ (мм) | 140X750X600 | 140X750X600 |
| Размеры ниши для встраивания ВхШхГ (мм) | 560x490 | 560x490 |
| Длина кабеля питания (см) / Тип вилки | 130 / Без вилки | 130 / Без вилки |
| Вес нетто (кг) / Вес брутто (кг) | 10.12 / 10.8 | 10.12 / 10.8 |

Технические характеристики

Индукционные варочные панели

| ОБЩИЕ СВЕДЕНИЯ | | |
|--|--|--|
| Товарный код | BP16427B | BP12638UB |
| ХАРАКТЕРИСТИКИ | | |
| Тип конструкции | Встраиваемая | Встраиваемая |
| Тип варочной панели | Индукционная | Индукционная |
| Материал верхнего покрытия | Стеклокерамика | Стеклокерамика |
| Ширина (см) | 60 | 60 |
| Тип питания | Электричество | Электричество |
| Цвет верхнего покрытия | Черный | Черный |
| Отделка | Закругленные края в задней части (R5) и в передней (R12) | Закругленные края в задней части (R5) и в передней (R12) |
| Количество зон | 4 | 3 |
| Тип управления | Кнопки | Кнопки |
| ХАРАКТЕРИСТИКИ КОНФОРОК | | |
| Левая | Индукция | Передняя левая / Индукция |
| Тип нагревательного элемента | Индукционный | Индукционный |
| Размеры нагревательного элемента (мм) | DuoZone 370x180 | 210 |
| Макс. мощность нагревательного элемента, Вт | 3600 | 3600 |
| Количество позиций / варочных зон | 10 | 10 |
| Таймер | Электронный, 99 мин | Электронный, 99 мин |
| Расход электроэнергии на каждую зону (Втч/кг) | 180,7 | 174,8 |
| Передняя правая | Индукция | Правая / Индукция |
| Тип нагревательного элемента | Индукционный | Индукционный |
| Размеры нагревательного элемента (мм) | 160 | 280 |
| Макс. мощность нагревательного элемента, Вт | 2000 | 3750 |
| Количество позиций / варочных зон | 10 | 10 |
| Таймер | Электронный, 99 мин | Электронный, 99 мин |
| Расход электроэнергии на каждую зону (Втч/кг) | 164,2 | 170,4 |
| Задняя правая | Индукция | - |
| Тип нагревательного элемента | Индукционный | |
| Размеры нагревательного элемента (мм) | 210 | |
| Макс. мощность нагревательного элемента, Вт | 3100 | |
| Количество позиций / варочных зон | 10 | |
| Расход электроэнергии на каждую зону (Втч/кг) | 180 | |
| Задняя левая | - | Индукционный |
| Размер нагревательного элемента (мм) | | 280 |
| Макс. мощность нагревательного элемента, Вт | | 3750 |
| Расход электроэнергии на 1 зону, Втч/кг | | 170,4 |
| ФУНКЦИИ И АКСЕССУАРЫ | | |
| Функции варочных зон | Блокировка для чистки; Память | Ultraboost; Блокировка для чистки |
| Аксессуары в комплекте | Уплотнитель | Уплотнитель |
| БЕЗОПАСНОСТЬ | | |
| Устройства безопасности | Пакет из 10 функций безопасности | Пакет из 10 функций безопасности |
| Индикатор мощности | Да | Да |
| УСТАНОВКА | | |
| Макс. входная мощность (кВт) | 7.2 | 7.4 |
| Предохранитель (А) / Напряжение (В) / Частота (Гц) | 32 / 220-240 / 50/60 | 32 / 220-240 / 50/60 |
| Трехфазное подключение | | Да |
| Общий расход энергии | 175 | 172,1 |
| Расход энергии в режиме ожидания (Вт) | < 0.5 | < 0.5 |
| Размеры прибора без упаковки ВхШхГ (мм) | 59X580X510 | 60X580X510 |
| Размеры прибора в упаковке ВхШхГ (мм) | 145X750X560 | 140X750X600 |
| Размеры ниши для встраивания ВхШхГ (мм) | 560x490 | 560X490 |
| Длина кабеля питания (см) / Тип вилки | 130 / Без вилки | 130 / Без вилки |
| Вес нетто (кг) / Вес брутто (кг) | 10.12 / 10.8 | 10.1 / 11 |

Технические характеристики

Индукционные варочные панели

| ОБЩИЕ СВЕДЕНИЯ | | |
|--|--|--|
| Товарный код | ВР16464В | ВР164НУВ |
| ХАРАКТЕРИСТИКИ | | |
| Тип конструкции | Встраиваемая | Встраиваемая |
| Тип варочной панели | Индукционная | Индукционная |
| Материал верхнего покрытия | Стеклокерамика | Стеклокерамика |
| Ширина (см) | 60 | 60 |
| Тип питания | Электричество | Электричество |
| Цвет верхнего покрытия | Черный | Черный |
| Отделка | Закругленные края в задней части (R5) и в передней (R12) | Закругленные края в задней части (R5) и в передней (R12) |
| Количество зон | 4 | 4 |
| Тип управления | Сенсорные кнопки | Сенсорные кнопки |
| ХАРАКТЕРИСТИКИ КОНФОРК | | |
| Передняя левая | Индукционный | Левая, Индукционный |
| Размеры нагревательного элемента (мм) | 180 | horiZonetech 400x230 |
| Макс. мощность нагревательного элемента, Вт | 2400 | 4000 |
| Количество позиций / варочных зон | 10 | 10 |
| Таймер | Электронный, 99 мин | Электронный, 99 мин |
| Расход электроэнергии на каждую зону (Втч/кг) | 176,7 | 193,4 |
| Задняя левая | Индукционный | |
| Размеры нагревательного элемента (мм) | 180 | |
| Макс. мощность нагревательного элемента, Вт | 2400 | |
| Количество позиций / варочных зон | 10 | |
| Таймер | Электронный, 99 мин | |
| Расход электроэнергии на каждую зону (Втч/кг) | 176,7 | |
| Передняя правая | Индукционный | Индукционный |
| Размеры нагревательного элемента (мм) | 160 | 160 |
| Макс. мощность нагревательного элемента, Вт | 2200 | 2500 |
| Количество позиций / варочных зон | 10 | 10 |
| Таймер | Электронный, 99 мин | Электронный, 99 мин |
| Расход электроэнергии на каждую зону (Втч/кг) | 180,8 | 171,1 |
| Задняя правая | Индукционный | Индукционный |
| Размеры нагревательного элемента (мм) | 210 | 210 |
| Макс. мощность нагревательного элемента, Вт | 2400 | 3600 |
| Количество позиций / варочных зон | 10 | 10 |
| Таймер | Электронный, 99 мин | Электронный, 99 мин |
| Расход электроэнергии на каждую зону (Втч/кг) | 180,9 | 174,8 |
| ФУНКЦИИ И АКСЕССУАРЫ | | |
| Функции варочных зон | Блокировка для чистки | Блокировка для чистки, Recall, Ultraboost |
| Аксессуары в комплекте | Уплотнитель | Уплотнитель |
| БЕЗОПАСНОСТЬ | | |
| Устройства безопасности | Пакет из 10 функций безопасности | Пакет из 10 функций безопасности |
| Индикатор мощности | Мигающий «0» на дисплее | Да |
| УСТАНОВКА | | |
| Макс. входная мощность (кВт) | 7.2 | 7.4 |
| Предохранитель (А) / Напряжение (В) / Частота (Гц) | 32 / 220-240 / 50/60 | 32 / 220-240 / 50/60 |
| Трехфазное подключение | Нет | Да |
| Общий расход энергии | 178,8 | 179,8 |
| Расход энергии в режиме ожидания (Вт) | < 1Втч | < 0.5 |
| Размеры прибора без упаковки ВхШхГ (мм) | 66X590X520 | 60X580X510 |
| Размеры прибора в упаковке ВхШхГ (мм) | 140X750X600 | 140X750X600 |
| Размеры ниши для встраивания ВхШхГ (мм) | 560X490 | 560X490 |
| Длина кабеля питания (см) / Тип вилки | 130 / Без вилки | 130 / Без вилки |
| Вес нетто (кг) / Вес брутто (кг) | 6.0 / 7.0 | 11 / 11.5 |

Технические характеристики

Индукционные варочные панели

| ОБЩИЕ СВЕДЕНИЯ | | |
|--|--|--|
| Товарный код | BP16362B | BP1621UB |
| ХАРАКТЕРИСТИКИ | | |
| Тип конструкции | Встраиваемая | Встраиваемая |
| Тип варочной панели | Индукционная | Индукционная |
| Материал верхнего покрытия | Стеклокерамика | Стеклокерамика |
| Ширина (см) | 60 | 30 |
| Тип питания | Электричество | Электричество |
| Цвет верхнего покрытия | Черный | Черный |
| Отделка | Закругленные края в задней части (R5) и в передней (R12) | Закругленные края в задней части (R5) и в передней (R12) |
| Количество зон | 3 | 2 |
| Тип управления | Сенсорные кнопки | Кнопки |
| ХАРАКТЕРИСТИКИ КОНФОРК | | |
| Левая | Индукция | - |
| Тип нагревательного элемента | Индукционный | |
| Размеры нагревательного элемента (мм) | 260 | |
| Макс. мощность нагревательного элемента, Вт | 2400 | |
| Количество позиций / варочных зон | 10 | |
| Таймер | Электронный, 99 мин | |
| Расход электроэнергии на каждую зону (Втч/кг) | 177,9 | |
| Передняя правая | Индукция | Передняя / Индукция |
| Тип нагревательного элемента | Индукционный | Индукционный |
| Размеры нагревательного элемента (мм) | 180 | 160 |
| Макс. мощность нагревательного элемента, Вт | 2400 | 2500 |
| Количество позиций / варочных зон | 10 | 10 |
| Таймер | Электронный, 99 мин | Электронный, 99 мин |
| Расход электроэнергии на каждую зону (Втч/кг) | 176,7 | 171,1 |
| Задняя правая | Индукция | Задняя / Индукция |
| Тип нагревательного элемента | Индукционный | Индукционный |
| Размеры нагревательного элемента (мм) | 160 | 210 |
| Макс. мощность нагревательного элемента, Вт | 2200 | 3600 |
| Количество позиций / варочных зон | 10 | 10 |
| Таймер | Электронный, 99 мин | Электронный, 99 мин |
| Расход электроэнергии на каждую зону (Втч/кг) | 182,5 | 174,8 |
| ФУНКЦИИ И АКСЕССУАРЫ | | |
| Функции варочных зон | Блокировка для чистки | Блокировка для чистки |
| Аксессуары в комплекте | Уплотнитель | Уплотнитель |
| БЕЗОПАСНОСТЬ | | |
| Устройства безопасности | Пакет из 10 функций безопасности | Пакет из 10 функций безопасности |
| Индикатор мощности | Мигающий «0» на дисплее | Да |
| УСТАНОВКА | | |
| Макс. входная мощность (кВт) | 5.9 | 3.7 |
| Предохранитель (А) / Напряжение (В) / Частота (Гц) | 32 / 220-240 / 50/60 | 16 / 220-240 / 50/60 |
| Трехфазное подключение | Нет | Нет |
| Общий расход энергии | 179 | 173 |
| Расход энергии в режиме ожидания (Вт) | < 1 Втч | < 0.5 |
| Размеры прибора без упаковки ВхШхГ (мм) | 66X590X520 | 60X288X510 |
| Размеры прибора в упаковке ВхШхГ (мм) | 140X750X600 | 175X395X595 |
| Размеры ниши для встраивания ВхШхГ (мм) | 560X490 | 265x490 |
| Длина кабеля питания (см) / Тип вилки | 130 / Без вилки | 120 / Без вилки |
| Вес нетто (кг) / Вес брутто (кг) | 6.0 / 7.0 | 5.6 / 6.05 |

Технические характеристики

Стеклокерамические варочные панели

| ОБЩИЕ СВЕДЕНИЯ | | |
|--|--|--|
| Товарный код | BPV6410B | BPV6420B |
| ХАРАКТЕРИСТИКИ | | |
| Тип конструкции | Встраиваемая | Встраиваемая |
| Тип варочной панели | Керамическая | Керамическая |
| Материал верхнего покрытия | Стеклокерамика | Стеклокерамика |
| Ширина (см) | 60 | 60 |
| Тип питания | Электричество | Электричество |
| Цвет верхнего покрытия | Черный | Черный |
| Отделка | Закругленные края в задней (R5) и в передней (R12) части | Закругленные края в задней (R5) и в передней (R12) части |
| Количество зон | 4 | 4 |
| Тип управления | Поворотные ручки | Кнопки |
| ХАРАКТЕРИСТИКИ КОНФОРОК | | |
| Передняя левая | Стеклокерамика | Стеклокерамика |
| Тип нагревательного элемента | Спиральный Radiant | Спиральный Radiant |
| Размеры нагревательного элемента (мм) | 200 | 200 |
| Макс. мощность нагревательного элемента, Вт | 1800 | 1800 |
| Количество позиций / варочных зон | 9 | 9 |
| Таймер | - | Электронный 99 мин |
| Передняя правая | Стеклокерамика | Стеклокерамика |
| Тип нагревательного элемента | Спиральный Radiant | Спиральный Radiant |
| Размеры нагревательного элемента (мм) | 165 | 165 |
| Макс. мощность нагревательного элемента, Вт | 1200 | 1200 |
| Количество позиций / варочных зон | 9 | 9 |
| Таймер | - | Электронный 99 мин |
| Задняя левая | Стеклокерамика | Стеклокерамика |
| Тип нагревательного элемента | Спиральный Radiant | Спиральный Radiant |
| Размеры нагревательного элемента (мм) | 165 | 165 |
| Макс. мощность нагревательного элемента, Вт | 1200 | 1200 |
| Количество позиций / варочных зон | 9 | 9 |
| Таймер | - | Электронный 99 мин |
| Задняя правая | Стеклокерамика | Стеклокерамика |
| Тип нагревательного элемента | Спиральный Radiant | Спиральный Radiant |
| Размеры нагревательного элемента (мм) | 200 | 200 |
| Макс. мощность нагревательного элемента, Вт | 1800 | 1800 |
| Количество позиций / варочных зон | 9 | 9 |
| Таймер | - | Электронный 99 мин |
| ФУНКЦИИ И АКСЕССУАРЫ | | |
| Функции варочных зон | | Блокировка для чистки |
| Аксессуары в комплекте | Уплотнитель | Уплотнитель |
| БЕЗОПАСНОСТЬ | | |
| Устройства безопасности | | Комплект из 5 функций |
| Индикатор мощности | - | Да |
| УСТАНОВКА | | |
| Макс. входная мощность (кВт) | 6.0 | 6.0 |
| Предохранитель (А) / Напряжение (В) / Частота (Гц) | 32 / 220-240 / 50/60 | 32 / 220-240 / 50/60 |
| Общий расход энергии | 187,8 | 190,9 |
| Расход энергии в режиме ожидания (Вт) | < 0.5 | < 0.5 |
| Размеры прибора без упаковки ВхШхГ (мм) | 75X590X510 | 51X580X510 |
| Размеры прибора в упаковке ВхШхГ (мм) | 115X690X645 | 115X690X645 |
| Размеры ниши для встраивания ВхШхГ (мм) | 560x490 | 560x490 |
| Длина кабеля питания (см) / Тип вилки | 120 / Без вилки | 120 / Без вилки |
| Вес нетто (кг) / Вес брутто (кг) | 8.6 / 9.8 | 9 / 10.2 |

Технические характеристики

Стеклокерамические варочные панели

| ОБЩИЕ СВЕДЕНИЯ | | |
|--|--|--|
| Товарный код | BPV6321B | BPV6322B |
| ХАРАКТЕРИСТИКИ | | |
| Тип конструкции | Встраиваемая | Встраиваемая |
| Тип варочной панели | Керамическая | Керамическая |
| Материал верхнего покрытия | Стеклокерамика | Стеклокерамика |
| Ширина (см) | 60 | 60 |
| Тип питания | Электричество | Электричество |
| Цвет верхнего покрытия | Черный | Черный |
| Отделка | Закругленные края в задней (R5) и в передней (R12) части | Закругленные края в задней (R5) и в передней (R12) части |
| Количество зон | 3 | 3 |
| Тип управления | Кнопки | Кнопки |
| ХАРАКТЕРИСТИКИ КОНФОРОК | | |
| Передняя левая | Стеклокерамика | Стеклокерамика |
| Тип нагревательного элемента | Спиральный Radiant | Спиральный Radiant |
| Размеры нагревательного элемента (мм) | 200 | 200 |
| Макс. мощность нагревательного элемента, Вт | 1800 | 1800 |
| Количество позиций / варочных зон | 9 | 9 |
| Таймер | Электронный 99 мин | Электронный 99 мин |
| Расход электроэнергии на каждую зону (Втч/кг) | 180,7 | 180,7 |
| Задняя левая | Стеклокерамика | Стеклокерамика |
| Тип нагревательного элемента | Спиральный Radiant | Спиральный Radiant |
| Размеры нагревательного элемента (мм) | 165 | 165 |
| Макс. мощность нагревательного элемента, Вт | 1200 | 1200 |
| Количество позиций / варочных зон | 9 | 9 |
| Таймер | Электронный 99 мин | Электронный 99 мин |
| Расход электроэнергии на каждую зону (Втч/кг) | 192,9 | 192,9 |
| По центру справа | Стеклокерамика | Стеклокерамика |
| Тип нагревательного элемента | Спиральный Radiant | Спиральный Radiant |
| Размеры нагревательного элемента (мм) | 230 | 150/225/295 |
| Макс. мощность нагревательного элемента, Вт | 800/1600/2300 | 1050/1950/2700 |
| Количество позиций / варочных зон | 9 | 9 |
| Таймер | Электронный 99 мин | Электронный 99 мин |
| Расход электроэнергии на каждую зону (Втч/кг) | 185,8 | 192,4 |
| ФУНКЦИИ И АКСЕССУАРЫ | | |
| Функции варочных зон | Блокировка для чистки | Блокировка для чистки |
| Аксессуары в комплекте | Уплотнитель | Уплотнитель |
| БЕЗОПАСНОСТЬ | | |
| Устройства безопасности | Комплект из 5 функций | Комплект из 5 устройств |
| Индикатор мощности | Да | Да |
| УСТАНОВКА | | |
| Макс. входная мощность (кВт) | 5.3 | 5.7 |
| Предохранитель (А) / Напряжение (В) / Частота (Гц) | 32 / 220-240 / 50/60 | 32 / 220-240 / 50/60 |
| Общий расход энергии | 186,5 | 188,7 |
| Расход энергии в режиме ожидания (Вт) | < 0.5 | < 0.5 |
| Размеры прибора без упаковки ВхШхГ (мм) | 51X580X510 | 51X580X510 |
| Размеры прибора в упаковке ВхШхГ (мм) | 115X690X645 | 115X690X645 |
| Размеры ниши для встраивания ВхШхГ (мм) | 560x490 | 560x490 |
| Длина кабеля питания (см) / Тип вилки | 120 / Без вилки | 120 / Без вилки |
| Вес нетто (кг) / Вес брутто (кг) | 8.7 / 9.9 | 8.7 / 9.9 |

Технические характеристики

Стеклокерамические варочные панели

| ОБЩИЕ СВЕДЕНИЯ | |
|--|---|
| Товарный код | BPV1641B |
| ХАРАКТЕРИСТИКИ | |
| Тип конструкции | Встраиваемая |
| Тип варочной панели | Керамическая |
| Материал верхнего покрытия | Стеклокерамика |
| Ширина (см) | 60 |
| Тип питания | Электричество |
| Цвет верхнего покрытия | Черный |
| Количество зон | 4 |
| Тип управления | Сенсорные кнопки |
| ХАРАКТЕРИСТИКИ КОНФОРОК | |
| Передняя левая | Стеклокерамика |
| Тип нагревательного элемента | Спиральный Radiant |
| Размеры нагревательного элемента (мм) | 145 |
| Макс. мощность нагревательного элемента, Вт | 1200 |
| Таймер | Да |
| Расход электроэнергии на каждую зону (Втч/кг) | 189,3 |
| Передняя правая | Стеклокерамика |
| Тип нагревательного элемента | Спиральный Radiant |
| Размеры нагревательного элемента (мм) | 145 |
| Макс. мощность нагревательного элемента, Вт | 1200 |
| Таймер | Электронный 99 мин |
| Расход электроэнергии на каждую зону (Втч/кг) | 189,3 |
| Задняя левая | Стеклокерамика |
| Тип нагревательного элемента | Спиральный Radiant |
| Размеры нагревательного элемента (мм) | 180 |
| Макс. мощность нагревательного элемента, Вт | 1800 |
| Таймер | Да |
| Расход электроэнергии на каждую зону (Втч/кг) | 187,3 |
| Задняя правая | Стеклокерамика |
| Тип нагревательного элемента | Спиральный Radiant |
| Размеры нагревательного элемента (мм) | 210 |
| Макс. мощность нагревательного элемента, Вт | 2100 |
| Таймер | Выбор таймера для 4 конфорок; независимый |
| Расход электроэнергии на каждую зону (Втч/кг) | 190 |
| Количество позиций / варочных зон | 9 |
| ФУНКЦИИ И АКСЕССУАРЫ | |
| Функции варочных зон | Блокировка для чистки |
| Функция Booster | Да |
| Аксессуары в комплекте | Уплотнитель |
| БЕЗОПАСНОСТЬ | |
| Устройства безопасности | Да |
| Индикатор мощности | Постоянный «0» на дисплее |
| УСТАНОВКА | |
| Макс. входная мощность (кВт) | 6.3 |
| Предохранитель (А) / Напряжение (В) / Частота (Гц) | 32 / 220-240 / 50/60 |
| Общий расход энергии | 189 |
| Расход энергии в режиме ожидания (Вт) | < 1 Втч |
| Размеры прибора без упаковки ВхШхГ (мм) | 45X600X510 |
| Размеры прибора в упаковке ВхШхГ (мм) | 90X635X545 |
| Размеры ниши для встраивания ВхШхГ (мм) | 560X490 |
| Длина кабеля питания (см) / Тип вилки | 109 / Без вилки |
| Вес нетто (кг) / Вес брутто (кг) | 7.5 / 8.5 |

Технические характеристики

Стеклокерамические варочные панели

| ОБЩИЕ СВЕДЕНИЯ | |
|--|--|
| Товарный код | BPV6210B |
| ХАРАКТЕРИСТИКИ | |
| Тип конструкции | Встраиваемая |
| Тип варочной панели | Керамическая |
| Материал верхнего покрытия | Стеклокерамика |
| Ширина (см) | 30 |
| Тип питания | Электричество |
| Цвет верхнего покрытия | Черный |
| Отделка | Закругленные края в задней (R5) и в передней (R12) части |
| Количество зон | 2 |
| Тип управления | Ручки |
| ХАРАКТЕРИСТИКИ КОНФОРОК | |
| Передняя | Стеклокерамика |
| Тип нагревательного элемента | Спиральный Radiant |
| Размеры нагревательного элемента (мм) | 165 |
| Макс. мощность нагревательного элемента, Вт | 1200 |
| Количество позиций / варочных зон | 9 |
| Таймер | |
| Расход электроэнергии на каждую зону (Втч/кг) | 176,4 |
| Задняя | Стеклокерамика |
| Тип нагревательного элемента | Спиральный Radiant |
| Размеры нагревательного элемента (мм) | 200 |
| Макс. мощность нагревательного элемента, Вт | 1800 |
| Количество позиций / варочных зон | 9 |
| Таймер | |
| Расход электроэнергии на каждую зону (Втч/кг) | 181,6 |
| ФУНКЦИИ И АКСЕССУАРЫ | |
| Функции варочных зон | |
| Аксессуары в комплекте | Уплотнитель |
| БЕЗОПАСНОСТЬ | |
| Устройства безопасности | |
| Индикатор мощности | - |
| УСТАНОВКА | |
| Макс. входная мощность (кВт) | 3.0 |
| Предохранитель (А) / Напряжение (В) / Частота (Гц) | 16 / 220-240 / 50/60 |
| Общий расход энергии | 179 |
| Расход энергии в режиме ожидания (Вт) | < 0.5 |
| Размеры прибора без упаковки ВхШхГ (мм) | 87X288X510 |
| Размеры прибора в упаковке ВхШхГ (мм) | 142X392X610 |
| Размеры ниши для встраивания ВхШхГ (мм) | 268x490 |
| Длина кабеля питания (см) / Тип вилки | 180 / Без вилки |
| Вес нетто (кг) / Вес брутто (кг) | 4.5 / 5.8 |

Технические характеристики

Стеклокерамические варочные панели

| ОБЩИЕ СВЕДЕНИЯ | |
|--|--|
| Товарный код | BPV6222B |
| ХАРАКТЕРИСТИКИ | |
| Тип конструкции | Встраиваемая |
| Тип варочной панели | Керамическая |
| Материал верхнего покрытия | Стеклокерамика |
| Ширина (см) | 30 |
| Тип питания | Электричество |
| Цвет верхнего покрытия | Черный |
| Отделка | Закругленные края в задней (R5) и в передней (R12) части |
| Количество зон | 2 |
| Тип управления | Кнопки |
| ХАРАКТЕРИСТИКИ КОНФОРОК | |
| Передняя | Стеклокерамика |
| Тип нагревательного элемента | Спиральный Radiant |
| Размеры нагревательного элемента (мм) | 165 |
| Макс. мощность нагревательного элемента, Вт | 1200 |
| Количество позиций / варочных зон | 9 |
| Таймер | Электронный 99 мин |
| Расход электроэнергии на каждую зону (Втч/кг) | 177,4 |
| Задняя | Стеклокерамика |
| Тип нагревательного элемента | Спиральный Radiant |
| Размеры нагревательного элемента (мм) | 200 |
| Макс. мощность нагревательного элемента, Вт | 1800 |
| Количество позиций / варочных зон | 9 |
| Таймер | Электронный 99 мин |
| Расход электроэнергии на каждую зону (Втч/кг) | 182 |
| ФУНКЦИИ И АКСЕССУАРЫ | |
| Функции варочных зон | Блокировка для чистки |
| Аксессуары в комплекте | Уплотнитель |
| БЕЗОПАСНОСТЬ | |
| Устройства безопасности | Комплект из 5 функций |
| Индикатор мощности | Да |
| УСТАНОВКА | |
| Макс. входная мощность (кВт) | 3 |
| Предохранитель (А) / Напряжение (В) / Частота (Гц) | 16 / 220-240 / 50/60 |
| Общий расход энергии | 179,7 |
| Расход энергии в режиме ожидания (Вт) | < 0.5 |
| Размеры прибора без упаковки ВхШхГ (мм) | 55X288X550 |
| Размеры прибора в упаковке ВхШхГ (мм) | 142X392X610 |
| Размеры ниши для встраивания ВхШхГ (мм) | 268x490 |
| Длина кабеля питания (см) / Тип вилки | 180 / Без вилки |
| Вес нетто (кг) / Вес брутто (кг) | 4.7 / 6 |

| ОБЩИЕ СВЕДЕНИЯ | |
|--|---------------------------------------|
| Товарный код | ВРІ6414ВМ |
| ХАРАКТЕРИСТИКИ | |
| Тип конструкции | Встраиваемая |
| Тип варочной панели | Смешанного типа: газ / индукция |
| Материал верхнего покрытия | Стеклокерамика |
| Ширина (см) | 60 |
| Тип питания | |
| Тип газа по умолчанию / Альтернативный газ | Природный, 20 мбар / Бутан/Пропан |
| Цвет верхнего покрытия | Черный |
| Количество зон | 4 |
| Тип управления | Сенсорные кнопки; Поворотные ручки |
| ХАРАКТЕРИСТИКИ КОНФОРК | |
| Левая | Передняя левая / Индукция |
| Тип нагревательного элемента | Индукционный |
| Размеры нагревательного элемента (мм) | 180 |
| Макс. мощность нагревательного элемента, Вт | 2800 |
| Количество позиций / варочных зон | 9+Р |
| Таймер | Выбор таймера для 2 конфорок |
| Расход электроэнергии на каждую зону (Втч/кг) | 193,9 |
| Задняя правая | Газ |
| Тип нагревательного элемента | Газовый |
| Размеры нагревательного элемента (мм) | Полубыстрая |
| Макс. мощность нагревательного элемента, Вт | 1500 |
| Количество позиций / варочных зон | |
| Таймер | |
| Расход электроэнергии на каждую зону (Втч/кг) | |
| Передняя правая | Индукция |
| Тип нагревательного элемента | Индукционный |
| Размеры нагревательного элемента (мм) | 180 |
| Макс. мощность нагревательного элемента, Вт | 2800 |
| Количество позиций / варочных зон | 9+Р |
| Таймер | Выбор таймера для 2 конфорок |
| Расход электроэнергии на каждую зону (Втч/кг) | 194,9 |
| Задняя левая | Газ |
| Размеры нагревательного элемента (мм) | Большая быстрая |
| Макс. Мощность нагревательного элемента, Вт | 3100 |
| Энергоэффективность газовой горелки | 59,6 |
| ФУНКЦИИ И АКСЕССУАРЫ | |
| Функции варочных зон | |
| Аксессуары в комплекте | Уплотнитель; Комплект для встраивания |
| БЕЗОПАСНОСТЬ | |
| Устройства безопасности | Пакет из 10 функций безопасности |
| Индикатор мощности | Мигающий «0» на дисплее |
| УСТАНОВКА | |
| Макс. входная мощность (кВт) | Электрическая - 3.4 / Газовая - 4.6 |
| Предохранитель (А) / Напряжение (В) / Частота (Гц) | 16 / 220-240 / 50 |
| Трехфазное подключение | |
| Общий расход энергии | 194,4 |
| Расход энергии в режиме ожидания (Вт) | < 1 Втч |
| Размеры прибора без упаковки ВхШхГ (мм) | |
| Размеры прибора в упаковке ВхШхГ (мм) | 170Х700Х600 |
| Размеры ниши для встраивания ВхШхГ (мм) | 560Х490 |
| Длина кабеля питания (см) / Тип вилки | |
| Вес нетто (кг) / Вес брутто (кг) | |

Технические характеристики

Газовые варочные панели

| ОБЩИЕ СВЕДЕНИЯ | | |
|--|-----------------------------|-----------------------------------|
| Товарный код | BPG6414B | BPG6413B |
| ХАРАКТЕРИСТИКИ | | |
| Тип конструкции | Встраиваемая | Встраиваемая |
| Тип варочной панели | Газовая | Газовая |
| Материал верхнего покрытия | Закаленное стекло | Закаленное стекло |
| Ширина (см) | 60 | 60 |
| Тип питания | Газ | Газ |
| Тип газа по умолчанию | Природный | Природный |
| Альтернативный газ | Бутан 28-30 мбар | Бутан, 28-30 мбар |
| Цвет верхнего покрытия | Черный | Черный / Белый |
| Количество газовых конфорок | 4 | 4 |
| Тип управления | Поворотные ручки | Поворотные ручки |
| Цвет элементов управления | Нержавеющая сталь | Черный, зеркальный глянец / Белый |
| Система поджига | Встроенная | Встроенная |
| Тип решеток для посуды | На каждой конфорке | На каждой конфорке |
| Количество решеток | 4 | 4 |
| Материал решеток | Чугун | Эмалированная проволока |
| ХАРАКТЕРИСТИКИ КОНФОРОК | | |
| Передняя левая | Газ | Газ |
| Размеры нагревательного элемента (мм) | Большая, быстрая | Большая, быстрая |
| Макс. Мощность нагревательного элемента, Вт | 3100 | 3100 |
| Энергоэффективность газовой горелки | 61,2 | 62 |
| Передняя правая | Газ | Газ |
| Размеры нагревательного элемента (мм) | Вспомогательная | Вспомогательная |
| Макс. Мощность нагревательного элемента, Вт | 850 | 850 |
| Энергоэффективность газовой горелки | | |
| Задняя левая | Газ | Газ |
| Размеры нагревательного элемента (мм) | Полубыстрая | Полубыстрая |
| Макс. Мощность нагревательного элемента, Вт | 1500 | 1500 |
| Энергоэффективность газовой горелки | 59,6 | 60,1 |
| Задняя правая | Газ | Газ |
| Размеры нагревательного элемента (мм) | Быстрая | Быстрая |
| Макс. Мощность нагревательного элемента, Вт | 2250 | 2250 |
| Энергоэффективность газовой горелки | 61 | 62,4 |
| Материал крышки конфорок | Матовая эмалированная сталь | Глянцевая эмалированная сталь |
| АКСЕССУАРЫ И ОБОРУДОВАНИЕ | | |
| Аксессуары в комплекте | - | - |
| БЕЗОПАСНОСТЬ | | |
| Газовое предохранительное устройство | Термопара | Термопара |
| УСТАНОВКА | | |
| Предохранитель (А) / Напряжение (В) / Частота (Гц) | 10 / 220-240 / 50 | 10 / 220-240 / 50 |
| Размеры прибора без упаковки ВхШхГ (мм) | 100X600X520 | 101X510X580 |
| Размеры прибора в упаковке ВхШхГ (мм) | 180X860X600 | 165X695X595 |
| Размеры ниши для встраивания ВхШхГ (мм) | 560X480 | 560X480 |
| Длина кабеля питания (см) / Тип вилки | 93 / Без вилки | 93 / Без вилки |
| Вес нетто (кг) / Вес брутто (кг) | 10 / 11 | 10 / 11 |

| ОБЩИЕ СВЕДЕНИЯ | |
|--|--------------------------------|
| Товарный код | BPG6210B |
| ХАРАКТЕРИСТИКИ | |
| Тип конструкции | Встраиваемая |
| Тип варочной панели | Газовая |
| Материал верхнего покрытия | Закаленное стекло |
| Ширина (см) | 30 |
| Тип питания | Газ |
| Тип газа по умолчанию | Природный 20 мбар |
| Альтернативный газ | Бутан / Пропан |
| Цвет верхнего покрытия | Черный |
| Количество газовых конфорок | 2 |
| Тип управления | Поворотные ручки |
| Цвет элементов управления | Черный, зеркальный глянец D135 |
| Система поджига | Встроенная |
| Тип решеток для посуды | Одиночная |
| Количество решеток | 2 |
| Материал решеток | Эмалированная проволока |
| ХАРАКТЕРИСТИКИ КОНФОРОК | |
| Передняя | Газ |
| Размеры нагревательного элемента (мм) | Полубыстрая |
| Макс. Мощность нагревательного элемента, Вт | 1500 |
| Задняя | Газ |
| Размеры нагревательного элемента (мм) | Большая, быстрая |
| Макс. Мощность нагревательного элемента, Вт | 3100 |
| Материал крышки конфорок | |
| АКСЕССУАРЫ И ОБОРУДОВАНИЕ | |
| Аксессуары в комплекте | - |
| БЕЗОПАСНОСТЬ | |
| Газовое предохранительное устройство | Термопара |
| УСТАНОВКА | |
| Предохранитель (А) / Напряжение (В) / Частота (Гц) | 10 / 220-240 / 50/60 |
| Размеры прибора без упаковки ВхШхГ (мм) | 101X510X288 |
| Размеры прибора в упаковке ВхШхГ (мм) | 170X400X590 |
| Размеры ниши для встраивания ВхШхГ (мм) | 265X480 |
| Длина кабеля питания (см) / Тип вилки | 93 / Без вилки |
| Вес нетто (кг) / Вес брутто (кг) | 5.10 / 6.10 |

Технические характеристики

Вытяжки

| ОБЩИЕ СВЕДЕНИЯ | | |
|---|---|--|
| Товарный код | ВН11043Х | ВН12353G |
| ХАРАКТЕРИСТИКИ | | |
| Дизайн | Лампа | Лампа |
| Ширина (см) | 49 | 38 |
| Цвет | Нержавеющая сталь | Черный |
| Режим вентиляции | Рециркуляция воздуха | Рециркуляция воздуха |
| Режим по умолчанию | Рециркуляция воздуха | Рециркуляция |
| Общая мощность моторов (Вт) | 200 | 160 |
| Количество моторов | 1 | 1 |
| Расположение мотора | В вытяжке | В вытяжке |
| Количество вентиляторов | 1 | 1 |
| ПРОИЗВОДИТЕЛЬНОСТЬ | | |
| Годовое потребление энергии (кВт/ч) | 59,8 | 16,5 |
| Класс энергоэффективности | B | A+ |
| Мин. производительность отвода (м3/ч) | 265 | |
| Макс. производительность отвода (м3/ч) | 640 | |
| Мин. производительность рециркуляции (м3/ч) | 235 | 100 |
| Макс. производительность рециркуляции (м3/ч) | 550 | 290 |
| Производительность рециркуляции с функцией Boost (м3/ч) | - | 470 |
| Мин. уровень шума (дБ) (отвод) | 45 | |
| Макс. уровень шума (дБ) (акустическое давление) | 68 | |
| Мин. уровень шума (дБ) (рециркуляция) | 53 | 37 |
| Макс. уровень шума (дБ) (рециркуляция) | 73 | 58 |
| Уровень шума с функцией Boost (дБ) (рециркуляция) | - | 67 |
| Класс гидродинамической эффективности | A | A |
| Класс светоотдачи | B | A |
| Светоотдача (люкс) | 422 | 240 |
| Класс эффективности жирославляющего фильтра | C | E |
| УПРАВЛЕНИЕ И ПОДСВЕТКА | | |
| Тип управления | Электронное | Электронное |
| Количество скоростей | 3 | 4 |
| Количество ламп подсветки | 2 | 4 |
| Общая мощность ламп (Вт) | 5 | 4 |
| ОБОРУДОВАНИЕ | | |
| Тип функций | Подсветка; Декоративная подсветка; Скорость | Независимая подсветка; Вкл./Выкл.; Скорость |
| Количество жирославляющих фильтров | 1 | 1 |
| Материал жирославляющих фильтров | | Нержавеющая сталь, подходящая для мытья в посудомоечной машине |
| Аксессуары в комплекте | Угольный фильтр | |
| Диаметр выпускного отверстия (мм) | 150 | |
| Тип угольного фильтра | | FWK228 |
| Невозвратный клапан | Нет | Нет |
| УСТАНОВКА | | |
| Предохранитель (А) / Напряжение (В) / Частота (Гц) | 10 / 220-240 / 50 | 0.88 / 220-240 / 50/60 |
| Размеры прибора без воздуховода ВхШхГ (мм) | 360X492X485 | 320X390X390 |
| Мин-Макс высота воздуховода (мм) | Нет | |
| Размеры прибора в упаковке ВхШхГ (мм) | 654X600X600 | 450X450X400 |
| Вес нетто (кг) | 13.85 | 13.7 |

| ОБЩИЕ СВЕДЕНИЯ | |
|---|---|
| Товарный код | ВНУ2353В |
| ХАРАКТЕРИСТИКИ | |
| Дизайн | Лампа |
| Ширина (см) | 38 |
| Цвет | Черный |
| Режим вентиляции | Рециркуляция воздуха |
| Режим по умолчанию | Рециркуляция воздуха |
| Общая мощность моторов (Вт) | 160 |
| Количество моторов | 1 |
| Расположение мотора | В вытяжке |
| Количество вентиляторов | 1 |
| ПРОИЗВОДИТЕЛЬНОСТЬ | |
| Годовое потребление энергии (кВт/ч) | 31,8 |
| Класс энергоэффективности | A+ |
| Мин. производительность отвода (м3/ч) | 150 |
| Макс. производительность отвода (м3/ч) | 450 |
| Производительность отвода с функцией Boost (м3/ч) | 620 |
| Мин. производительность рециркуляции (м3/ч) | 80 |
| Макс. производительность рециркуляции (м3/ч) | 255 |
| Производительность рециркуляции с функцией Boost (м3/ч) | 460 |
| Мин. уровень шума (дБ) (отвод) | 43 |
| Макс. уровень шума (дБ) (акустическое давление) | 63 |
| Уровень шума с функцией Boost (дБ) (отвод воздуха) | 69 |
| Мин. уровень шума (дБ) (рециркуляция) | 41 |
| Макс. уровень шума (дБ) (рециркуляция) | 63 |
| Уровень шума с функцией Boost (дБ) (рециркуляция) | 72 |
| Класс гидродинамической эффективности | A |
| Класс светоотдачи | A |
| Светоотдача (люкс) | 272 |
| Класс эффективности жирославляющего фильтра | E |
| УПРАВЛЕНИЕ И ПОДСВЕТКА | |
| Тип управления | Электронное |
| Количество скоростей | 4 |
| Количество ламп подсветки | 4 |
| Общая мощность ламп (Вт) | 4 |
| ОБОРУДОВАНИЕ | |
| Тип функций | Независимая подсветка; Вкл./Выкл.; Скорость |
| Количество жирославляющих фильтров | 1 |
| Тип угольного фильтра | FWK228 |
| Диаметр выпускного отверстия (мм) | 150 / 120 |
| Невозвратный клапан | Да |
| УСТАНОВКА | |
| Предохранитель (А) / Напряжение (В) / Частота (Гц) | 1.17 / 220-240 / 50/60 |
| Размеры прибора без воздуховода ВхШхГ (мм) | 865X390X390 |
| Размеры прибора в упаковке ВхШхГ (мм) | 840X890X470 |
| Вес нетто (кг) | 22.3 |

Технические характеристики

Вытяжки

| ОБЩИЕ СВЕДЕНИЯ | | |
|--|---|--------------------------------|
| Товарный код | BHV1674IB | BHV1974IB |
| ХАРАКТЕРИСТИКИ | | |
| Дизайн | Вертикальный | Вертикальный |
| Ширина (см) | 60 | 90 |
| Цвет | Черный | Черный |
| Режим вентиляции | Рециркуляция или отвод воздуха | Рециркуляция или отвод воздуха |
| Режим по умолчанию | Рециркуляция | Рециркуляция |
| Общая мощность моторов (Вт) | 78 | 78 |
| Количество моторов | 1 | 1 |
| Расположение мотора | В вытяжке | В вытяжке |
| Количество вентиляторов | 1 | 1 |
| ПРОИЗВОДИТЕЛЬНОСТЬ | | |
| Годовое потребление энергии (кВт/ч) | 24,3 | 26,1 |
| Класс энергоэффективности | A | A+ |
| Мин. производительность отвода (м3/ч) | 172 | 188 |
| Макс. производительность отвода (м3/ч) | 472 | 543 |
| Мин. производительность рециркуляции (м3/ч) | 96 | 101 |
| Макс. производительность рециркуляции (м3/ч) | 335 | 332 |
| Мин. уровень шума (дБ) (отвод) | 41 | 42 |
| Макс. уровень шума (дБ) (акустическое давление) | 61 | 62 |
| Мин. уровень шума (дБ) (рециркуляция) | 40 | 41 |
| Макс. уровень шума (дБ) (рециркуляция) | 66 | 67 |
| Класс гидродинамической эффективности | A | A |
| Класс светоотдачи | | B |
| Светоотдача (люкс) | 175 | 106 |
| УПРАВЛЕНИЕ И ПОДСВЕТКА | | |
| Тип управления | Электронное управление с дисплеем | Электронное с дисплеем |
| Количество скоростей | 3 | 3 |
| Тип подсветки | Светодиодная | |
| Количество ламп подсветки | 2 | 2 |
| Общая мощность ламп (Вт) | 3 | 3 |
| ОБОРУДОВАНИЕ | | |
| Тип функций | Отложенная остановка; Подсветка; Скорость | |
| Количество жирославливающих фильтров | 1 | 1 |
| Материал жирославливающих фильтров | Алюминий | Алюминий |
| Аксессуары в комплекте | Угольный фильтр | Угольный фильтр |
| Тип угольного фильтра | CF115 | |
| Диаметр выпускного отверстия (мм) | | 150 / 120 |
| Дефлектор | Нет | Нет |
| Невозвратный клапан | Да | Нет |
| УСТАНОВКА | | |
| Предохранитель (А) / Напряжение (В) / Частота (Гц) | 0.35 / 220/240 / 50 | 0.35 / 220/240 / 50 |
| Размеры прибора без воздуховода ВхШхГ (мм) | 390X600X394 | 390X900X394 |
| Размеры прибора в упаковке ВхШхГ (мм) | 465X635X460 | 465X935X460 |
| Вес нетто (кг) | 16.5 | 22 |

| ОБЩИЕ СВЕДЕНИЯ | | |
|--|-----------------------------------|---|
| Товарный код | BHV2673XB | BHG2552B |
| ХАРАКТЕРИСТИКИ | | |
| Дизайн | Вертикальный | Фильтрующий блок |
| Ширина (см) | 60 | 54 |
| Цвет | Черный | Нержавеющая сталь |
| Режим вентиляции | Рециркуляция или отвод воздуха | Рециркуляция или отвод воздуха |
| Режим по умолчанию | Рециркуляция | Рециркуляция |
| Общая мощность моторов (Вт) | 160 | 260 |
| Количество моторов | 1 | 1 |
| Расположение мотора | В вытяжке | В вытяжке |
| Количество вентиляторов | 1 | 1 |
| ПРОИЗВОДИТЕЛЬНОСТЬ | | |
| Годовое потребление энергии (кВт/ч) | 34,5 | 63,8 |
| Класс энергоэффективности | A+ | B |
| Мин. производительность отвода (м3/ч) | 220 | 250 |
| Макс. производительность отвода (м3/ч) | 555 | 430 |
| Производительность отвода для функции Boost (м3/ч) | 740 | 640 |
| Мин. производительность рециркуляции (м3/ч) | 80 | 175 |
| Макс. производительность рециркуляции (м3/ч) | 235 | 320 |
| Производительность рециркуляции для функции Boost (м3/ч) | 410 | 370 |
| Мин. уровень шума (дБ) (отвод) | 44 | 51 |
| Макс. уровень шума (дБ) (акустическое давление) | 64 | 61 |
| Мин. уровень шума (дБ) (рециркуляция) | 70 | 70 |
| Макс. уровень шума (дБ) (рециркуляция) | 40 | 63 |
| Мин. уровень шума (дБ) (отвод) | 64 | 71 |
| Уровень шума для функции Boost (дБ) (рециркуляция) | 74 | 74 |
| Класс гидродинамической эффективности | A | B |
| Класс светоотдачи | A | A |
| Светоотдача (люкс) | 300 | 512 |
| Класс эффективности жирулавливающего фильтра | E | E |
| УПРАВЛЕНИЕ И ПОДСВЕТКА | | |
| Тип управления | Электронное управление с дисплеем | Электронное управление с дисплеем |
| Количество скоростей | 4 | 3 |
| Тип подсветки | | |
| Количество ламп подсветки | 2 | 2 |
| Общая мощность ламп (Вт) | 5 | 8 |
| ОБОРУДОВАНИЕ | | |
| Тип функций | Подсветка | Независимая подсветка; Вкл./Выкл.; Скорость |
| Количество жирулавливающих фильтров | 2 | 2 |
| Материал жирулавливающих фильтров | | |
| Аксессуары в комплекте | | |
| Тип угольного фильтра | FWND-185 | FWND-185 |
| Диаметр выпускного отверстия (мм) | 150 / 120 | 150 / 120 |
| Дефлектор | Нет | Нет |
| Невозвратный клапан | Да | Да |
| УСТАНОВКА | | |
| Предохранитель (А) / Напряжение (В) / Частота (Гц) | 1.16 / 220-240 / 50/60 | 0.98 / 220-240 / 50/60 |
| Размеры прибора без воздуховода ВхШхГ (мм) | 390X600X396 | 260X540X285 |
| Размеры прибора в упаковке ВхШхГ (мм) | 500X700X500 | 355X590X360 |
| Вес нетто (кг) | 13.4 | 10.1 |

Технические характеристики

Вытяжки

| ОБЩИЕ СВЕДЕНИЯ | | |
|---|---|---------------------------------|
| Товарный код | BHV6801X | AD1046X |
| ХАРАКТЕРИСТИКИ | | |
| Дизайн | Вертикальный | Пирамида |
| Ширина (см) | 80 | 60 |
| Цвет | Нержавеющая сталь | Нержавеющая сталь |
| Режим вентиляции | Рециркуляция или отвод воздуха | Рециркуляция или отвод воздуха |
| Режим по умолчанию | Рециркуляция | Рециркуляция |
| Общая мощность моторов (Вт) | 320 | 180 |
| Количество моторов | 1 | 1 |
| Расположение мотора | В вытяжке | В воздуховоде |
| Количество вентиляторов | 1 | 2 |
| ПРОИЗВОДИТЕЛЬНОСТЬ | | |
| Годовое потребление энергии (кВт/ч) | 52,5 | 91 |
| Класс энергоэффективности | A | C |
| Мин. производительность отвода (м3/ч) | 221 | 224 |
| Макс. производительность отвода (м3/ч) | 308 | 603 |
| Производительность отвода с функцией Boost (м3/ч) | 726 | |
| Мин. производительность рециркуляции (м3/ч) | 141 | |
| Макс. производительность рециркуляции (м3/ч) | 260 | |
| Производительность рециркуляции с функцией Boost (м3/ч) | 411 | |
| Мин. уровень шума (дБ) (отвод) | 48 | 42 |
| Макс. уровень шума (дБ) (акустическое давление) | 56 | 64 |
| Уровень шума с функцией Boost (дБ) (Отвод воздуха) | 74 | |
| Мин. уровень шума (дБ) (рециркуляция) | 52 | |
| Уровень шума с функцией Boost (дБ) (рециркуляция) | 72 | |
| Класс гидродинамической эффективности | A | |
| Класс светоотдачи | B | B |
| Светоотдача (люкс) | 111 | 121 |
| Класс эффективности жирулавливающего фильтра | D | |
| УПРАВЛЕНИЕ И ПОДСВЕТКА | | |
| Тип управления | Электронное сенсорное управлением | Механическое с кнопками |
| Количество скоростей | 3 | 3 |
| Тип подсветки | | Лампы |
| Количество ламп подсветки | 2 | 2 |
| Общая мощность ламп (Вт) | 3 | 6 |
| ОБОРУДОВАНИЕ | | |
| Тип функций | Отложенная остановка; Подсветка; Скорость | Подсветка; Вкл./Выкл.; Скорость |
| Количество жирулавливающих фильтров | 1 | 2 |
| Материал жирулавливающих фильтров | | Алюминий |
| Аксессуары в комплекте | Угольный фильтр | Угольный фильтр |
| Тип угольного фильтра | FWAS | |
| Тип короба воздуховода | ATC-254X | |
| Диаметр выпускного отверстия (мм) | 150 / 120 | 150 |
| Дефлектор | Нет | Да |
| Невозвратный клапан | Нет | Да |
| УСТАНОВКА | | |
| Предохранитель (А) / Напряжение (В) / Частота (Гц) | 1.4 / 220-240 / 50 | 10 / 220-240 / 50 |
| Размеры прибора без воздуховода ВхШхГ (мм) | 360X800X430 | 298X598X500 |
| Размеры прибора в упаковке ВхШхГ (мм) | 515X865X470 | 615X760X390 |
| Вес нетто (кг) | 16.7 | 11.3 |

| ОБЩИЕ СВЕДЕНИЯ | | |
|--|---|---------------------------------|
| Товарный код | BHB6902X | AD1049X |
| ХАРАКТЕРИСТИКИ | | |
| Дизайн | Короб | Пирамида |
| Ширина (см) | 90 | 90 |
| Цвет | Нержавеющая сталь | Нержавеющая сталь |
| Режим вентиляции | Рециркуляция или отвод воздуха | Рециркуляция или отвод воздуха |
| Режим по умолчанию | Рециркуляция | Рециркуляция |
| Общая мощность моторов (Вт) | 190 | 180 |
| Количество моторов | 1 | 1 |
| Расположение мотора | В вытяжке | В воздуховоде |
| Количество вентиляторов | 1 | 2 |
| ПРОИЗВОДИТЕЛЬНОСТЬ | | |
| Годовое потребление энергии (кВт/ч) | 57,5 | 91 |
| Класс энергоэффективности | B | C |
| Мин. производительность отвода (м3/ч) | 359 | 224 |
| Макс. производительность отвода (м3/ч) | 606 | 603 |
| Мин. производительность рециркуляции (м3/ч) | 241 | |
| Макс. производительность рециркуляции (м3/ч) | 373 | |
| Мин. уровень шума (дБ) (отвод) | 59 | 42 |
| Макс. уровень шума (дБ) (акустическое давление) | 70 | 64 |
| Мин. уровень шума (дБ) (рециркуляция) | 62 | |
| Макс. уровень шума (дБ) (рециркуляция) | 69 | |
| Класс гидродинамической эффективности | B | B |
| Светоотдача (люкс) | 161 | 121 |
| УПРАВЛЕНИЕ И ПОДСВЕТКА | | |
| Тип управления | Нажимные кнопки | Нажимные кнопки |
| Количество скоростей | 3 | 3 |
| Тип подсветки | Светодиодная | |
| Количество ламп подсветки | 2 | 2 |
| Общая мощность ламп (Вт) | 4 | 6 |
| ОБОРУДОВАНИЕ | | |
| Тип функций | Независимая подсветка; Скорость; Вкл./Выкл. | Подсветка; Вкл./Выкл.; Скорость |
| Количество жирославливающих фильтров | 2 | 3 |
| Материал жирославливающих фильтров | | Алюминий |
| Аксессуары в комплекте | Угольный фильтр | Угольный фильтр |
| Тип угольного фильтра | FWAS | |
| Диаметр выпускного отверстия (мм) | 150 / 120 | 150 |
| Дефлектор | Да | Да |
| Невозвратный клапан | Да | Да |
| УСТАНОВКА | | |
| Предохранитель (А) / Напряжение (В) / Частота (Гц) | - / 220-240 / 50 | 10 / 220-240 / 50 |
| Размеры прибора без воздуховода ВхШхГ (мм) | 300X900X500 | 197X900X450 |
| Мин-Макс высота воздуховода (мм) | 500 / 980 | 734/1142 |
| Размеры прибора в упаковке ВхШхГ (мм) | 560X955X440 | 615X995X390 |
| Вес нетто (кг) | 20 | 14.9 |

Технические характеристики

Вытяжки

| ОБЩИЕ СВЕДЕНИЯ | | |
|--|-----------------------------------|---------------------------------|
| Товарный код | BHB1944IX | BHB1644IX |
| ХАРАКТЕРИСТИКИ | | |
| Дизайн | Плоское стекло | Плоское стекло |
| Ширина (см) | 90 | 60 |
| Цвет | Нержавеющая сталь + стекло | Нержавеющая сталь + стекло |
| Режим вентиляции | Рециркуляция или отвод воздуха | Рециркуляция или отвод воздуха |
| Режим по умолчанию | Рециркуляция | Рециркуляция |
| Общая мощность моторов (Вт) | 78 | 78 |
| Количество моторов | 1 | 1 |
| Расположение мотора | В воздуховоде | В воздуховоде |
| Количество вентиляторов | 1 | 1 |
| ПРОИЗВОДИТЕЛЬНОСТЬ | | |
| Годовое потребление энергии (кВт/ч) | 25,8 | 26 |
| Класс энергоэффективности | A+ | A+ |
| Мин. производительность отвода (м3/ч) | 190 | 193 |
| Макс. производительность отвода (м3/ч) | 537 | 552 |
| Мин. производительность рециркуляции (м3/ч) | 99 | 102 |
| Макс. производительность рециркуляции (м3/ч) | 332 | 338 |
| Мин. уровень шума (дБ) (отвод) | 43 | 42 |
| Макс. уровень шума (дБ) (акустическое давление) | 64 | 64 |
| Мин. уровень шума (дБ) (рециркуляция) | 43 | 42 |
| Макс. уровень шума (дБ) (рециркуляция) | 66 | 67 |
| Класс гидродинамической эффективности | A | A |
| Класс светоотдачи | A | A |
| Светоотдача (люкс) | 124 | 136 |
| Класс эффективности жирулавливающего фильтра | C | C |
| УПРАВЛЕНИЕ И ПОДСВЕТКА | | |
| Тип управления | Электронные элементы с подсветкой | Электронное |
| Количество скоростей | 3 | 3 |
| Тип подсветки | Светодиодная | |
| Количество ламп подсветки | 2 | 2 |
| Общая мощность ламп (Вт) | 3 | 3 |
| ОБОРУДОВАНИЕ | | |
| Тип функций | Подсветка; Скорость; Вкл./Выкл. | Подсветка; Скорость; Вкл./Выкл. |
| Количество жирулавливающих фильтров | 1 | 1 |
| Материал жирулавливающих фильтров | Алюминий | Алюминий |
| Аксессуары в комплекте | Угольный фильтр | Угольный фильтр |
| Тип угольного фильтра | CF115 | CF115 |
| Тип комплекта для рециркуляции | AFC-62 | |
| Диаметр выпускного отверстия (мм) | 150/120 | 150/120 |
| Дефлектор | Да | Да |
| Невозвратный клапан | Да | Да |
| УСТАНОВКА | | |
| Предохранитель (А) / Напряжение (В) / Частота (Гц) | - / 220-240 / 50 | - / 220-240 / 50 |
| Размеры прибора без воздуховода ВхШхГ (мм) | 65X900X500 | 65X600X500 |
| Мин-Макс высота воздуховода (мм) | 500 / 980 | 500 / 980 |
| Размеры прибора в упаковке ВхШхГ (мм) | 570X955X455 | 570X660X480 |
| Вес нетто (кг) | 24 | 20 |

| ОБЩИЕ СВЕДЕНИЯ | | |
|--|---|---|
| Товарный код | ADR1944IX | AD1516X |
| ХАРАКТЕРИСТИКИ | | |
| Дизайн | Изогнутое стекло | Короб |
| Ширина (см) | 90 | 60 |
| Цвет | Нержавеющая сталь | Нержавеющая сталь |
| Режим вентиляции | Рециркуляция или отвод воздуха | Рециркуляция или отвод воздуха |
| Режим по умолчанию | Рециркуляция | Рециркуляция |
| Общая мощность моторов (Вт) | 78 | 190 |
| Количество моторов | 1 | 1 |
| Расположение мотора | В вытяжке | В вытяжке |
| Количество вентиляторов | 1 | 1 |
| ПРОИЗВОДИТЕЛЬНОСТЬ | | |
| Годовое потребление энергии (кВт/ч) | 25,8 | 51,1 |
| Класс энергоэффективности | A+ | B |
| Мин. производительность отвода (м3/ч) | 188 | 362 |
| Макс. производительность отвода (м3/ч) | 556 | 611 |
| Мин. производительность рециркуляции (м3/ч) | 101 | 251 |
| Макс. производительность рециркуляции (м3/ч) | 344 | 375 |
| Мин. уровень шума (дБ) (отвод) | 41 | 59 |
| Макс. уровень шума (дБ) (акустическое давление) | 62 | 69 |
| Мин. уровень шума (дБ) (рециркуляция) | 43 | 63 |
| Макс. уровень шума (дБ) (рециркуляция) | 67 | 68 |
| Класс гидродинамической эффективности | A | B |
| Класс светоотдачи | A | |
| Светоотдача (люкс) | 125 | 183 |
| Класс эффективности жирулавливающего фильтра | C | |
| УПРАВЛЕНИЕ И ПОДСВЕТКА | | |
| Тип управления | Электронное | Нажимные кнопки |
| Количество скоростей | 3 | 3 |
| Тип подсветки | | Светодиодная |
| Количество ламп подсветки | 2 | 2 |
| Общая мощность ламп (Вт) | 3 | 4 |
| ОБОРУДОВАНИЕ | | |
| Тип функций | Независимая подсветка; Скорость; Вкл./Выкл. | Независимая подсветка; Скорость; Вкл./Выкл. |
| Количество жирулавливающих фильтров | 2 | 2 |
| Материал жирулавливающих фильтров | Алюминий | |
| Аксессуары в комплекте | Угольный фильтр | Угольный фильтр |
| Тип угольного фильтра | CF115 | FWAS |
| Тип комплекта для рециркуляции | | |
| Диаметр выпускного отверстия (мм) | 150 / 120 | 150 / 125 |
| Дефлектор | Да | Да |
| Невозвратный клапан | Да | Да |
| УСТАНОВКА | | |
| Предохранитель (А) / Напряжение (В) / Частота (Гц) | 10 / 220-240 / 50 | - / 220-240 / 50 |
| Размеры прибора без воздуховода ВхШхГ (мм) | 80X900X500 | 80X600X500 |
| Мин-Макс высота воздуховода (мм) | 500 / 980 | 500 / 980 |
| Размеры прибора в упаковке ВхШхГ (мм) | 570X955X455 | 560X735X410 |
| Вес нетто (кг) | 24 | 17 |

Технические характеристики

Вытяжки

| ОБЩИЕ СВЕДЕНИЯ | | |
|--|---|---------------------------------|
| Товарный код | BNB6602X | AT1346X |
| ХАРАКТЕРИСТИКИ | | |
| Дизайн | Короб | Телескопический |
| Ширина (см) | 60 | 60 |
| Цвет | Нержавеющая сталь | Нержавеющая сталь |
| Режим вентиляции | Рециркуляция или отвод воздуха | Рециркуляция или отвод воздуха |
| Режим по умолчанию | Рециркуляция | Отвод воздуха |
| Общая мощность моторов (Вт) | 190 | 130 |
| Количество моторов | 1 | 1 |
| Расположение мотора | В вытяжке | |
| Количество вентиляторов | 1 | 1 |
| ПРОИЗВОДИТЕЛЬНОСТЬ | | |
| Годовое потребление энергии (кВт/ч) | 56,8 | 65,7 |
| Класс энергоэффективности | B | |
| Мин. производительность отвода (м3/ч) | 352 | 240 |
| Макс. производительность отвода (м3/ч) | 593 | 384 |
| Мин. производительность рециркуляции (м3/ч) | 240 | |
| Макс. производительность рециркуляции (м3/ч) | 370 | |
| Мин. уровень шума (дБ) (отвод) | 58 | 60 |
| Макс. уровень шума (дБ) (акустическое давление) | 68 | 71 |
| Мин. уровень шума (дБ) (рециркуляция) | 63 | |
| Макс. уровень шума (дБ) (рециркуляция) | 69 | |
| Класс гидродинамической эффективности | B | |
| Класс светоотдачи | A | D |
| Светоотдача (люкс) | 203 | 73 |
| Класс эффективности жирулавливающего фильтра | | |
| УПРАВЛЕНИЕ И ПОДСВЕТКА | | |
| Тип управления | Нажимные кнопки | Нажимные кнопки |
| Количество скоростей | 3 | 3 |
| Тип подсветки | Светодиодная | |
| Количество ламп подсветки | 2 | 2 |
| Общая мощность ламп (Вт) | 4 | 6 |
| ОБОРУДОВАНИЕ | | |
| Тип функций | Независимая подсветка; Скорость; Вкл./Выкл. | Подсветка; Вкл./Выкл.; Скорость |
| Количество жирулавливающих фильтров | 2 | 2 |
| Материал жирулавливающих фильтров | | Алюминий |
| Аксессуары в комплекте | Угольный фильтр | Угольный фильтр |
| Тип угольного фильтра | FWAS | |
| Диаметр выпускного отверстия (мм) | 150 / 125 | 120 |
| Дефлектор | Да | Нет |
| Невозвратный клапан | Да | Да |
| УСТАНОВКА | | |
| Предохранитель (А) / Напряжение (В) / Частота (Гц) | - / 220-240 / 50 | 16 / 230 / 50/60 |
| Размеры прибора без воздуховода ВхШхГ (мм) | 300X600X500 | 180X600X300 |
| Мин-Макс высота воздуховода (мм) | 500 / 980 | |
| Размеры прибора в упаковке ВхШхГ (мм) | 560X660X440 | 260X640X330 |
| Вес нетто (кг) | 18 | 8.48 |

| ОБЩИЕ СВЕДЕНИЯ | | |
|--|----------------------------------|---|
| Товарный код | ВНТ2611В | ВНГ6502Х |
| ХАРАКТЕРИСТИКИ | | |
| Дизайн | Телескопический | Фильтрующий блок |
| Ширина (см) | 60 | 52 |
| Цвет | Нержавеющая сталь | Нержавеющая сталь |
| Режим вентиляции | Рециркуляция или отвод воздуха | Рециркуляция или отвод воздуха |
| Режим по умолчанию | Отвод воздуха | Рециркуляция |
| Общая мощность моторов (Вт) | 120 | 110 |
| Количество моторов | 1 | 1 |
| Расположение мотора | | В вытяжке |
| Количество вентиляторов | 1 | 1 |
| ПРОИЗВОДИТЕЛЬНОСТЬ | | |
| Годовое потребление энергии (кВт/ч) | 61,3 | 44,7 |
| Класс энергоэффективности | С | В |
| Мин. производительность отвода (м3/ч) | 180 | 180 |
| Макс. производительность отвода (м3/ч) | 405 | 390 |
| Мин. производительность рециркуляции (м3/ч) | 100 | 120 |
| Макс. производительность рециркуляции (м3/ч) | 261 | 140 |
| Мин. уровень шума (дБ) (отвод) | 51 | 54 |
| Макс. уровень шума (дБ) (акустическое давление) | 61 | 70 |
| Мин. уровень шума (дБ) (рециркуляция) | 49 | 69 |
| Макс. уровень шума (дБ) (рециркуляция) | 70 | 73 |
| Класс гидродинамической эффективности | | С |
| Класс светоотдачи | А | D |
| Светоотдача (люкс) | 73 | 100 |
| Класс эффективности жирулавливающего фильтра | D | С |
| УПРАВЛЕНИЕ И ПОДСВЕТКА | | |
| Тип управления | Электронное сенсорное управление | |
| Количество скоростей | 3 | 2 |
| Количество ламп подсветки | 2 | 2 |
| Общая мощность ламп (Вт) | 3.4 | 8 |
| ОБОРУДОВАНИЕ | | |
| Тип функций | Подсветка; Вкл./Выкл.; Скорость | Независимая подсветка; Вкл./Выкл.; Скорость |
| Количество жирулавливающих фильтров | 2 | 2 |
| Материал жирулавливающих фильтров | Алюминий | |
| Аксессуары в комплекте | | Угольный фильтр |
| Тип угольного фильтра | FWND-185 | |
| Диаметр выпускного отверстия (мм) | 150 / 120 | 150 / 120 |
| Дефлектор | Нет | |
| Невозвратный клапан | Да | Да |
| УСТАНОВКА | | |
| Предохранитель (А) / Напряжение (В) / Частота (Гц) | 0.92 / 220-240 / 50/60 | 16 / 220-240 / 50 |
| Размеры прибора без воздуховода ВхШхГ (мм) | 270X600X320 | 174X522X284 |
| Размеры прибора в упаковке ВхШхГ (мм) | 350X700X380 | 305X605X370 |
| Вес нетто (кг) | 10.7 | 5.4 |

Технические характеристики

Посудомоечные машины

| ОБЩИЕ СВЕДЕНИЯ | | |
|---|---|---|
| Товарный код | BKFI1444J | BDFI44DQB |
| ХАРАКТЕРИСТИКИ | | |
| Тип конструкции | Встраиваемая | Встраиваемая |
| Вместимость | 14 комплектов | 14 |
| Тип мотора | Индукционный | Индукционный |
| Материал рабочей камеры | Нержавеющая сталь | Нержавеющая сталь |
| Система сушки | Система с вентиляцией воздуха | Естественная конвекция |
| Функция «3-в-1» | Да | Да |
| Цвет панели управления | Черный | Черный |
| Внутренняя подсветка | Нет | Нет |
| Подключение | Нет | Нет |
| ПРОИЗВОДИТЕЛЬНОСТЬ | | |
| Класс энергоэффективности 2021 | D | D |
| Годовой расход энергии x100 циклов (кВт/ч) | 85 | 85 |
| Длительность программы (мин) | 254 | 254 |
| Расход воды (л/цикл) | 9 | 9 |
| Уровень шума (дБ (А)) | 44 | 44 |
| ПРОГРАММИРОВАНИЕ | | |
| Тип электроники | Цифровой | Цифровая |
| Тип кнопок | Микропереключатель | Микропереключатель |
| Блокировка клавиатуры | Нет | Нет |
| Отложенный запуск (часы) | 19 | 19 |
| Отображение оставшегося времени (часы) | Да | Да |
| Индикация окончания цикла | Подсветка + зуммер | Подсветка + зуммер |
| Количество программ | 8 | 8 |
| Программы | Быстрая 30 мин; Интенсивная; Гигиена; Eco; Супер 50 мин; Экспресс 14 мин; Мойка Dual Pro; Мойка с паром | Быстрая 30 мин; Интенсивная; Гигиена; Eco; Супер 50 мин; Экспресс 14 мин; Мойка Dual Pro; Мойка с паром |
| Опции | Сушка Плюс; Половинная загрузка; Экспресс; Отложенный запуск; Ночная программа | Сушка Плюс; Половинная загрузка; Экспресс; Отложенный запуск; Ночная программа |
| Количество температур мытья | 6 | 6 |
| Температуры мытья (°C) | 30;40;50;60;65;70 | 30;40;50;60;65;70 |
| Световая индикация наличия соли | Да | Да |
| Световая индикация наличия ополаскивателя | Да | Да |
| ВНУТРЕННЕЕ ОБОРУДОВАНИЕ | | |
| Настраиваемая верхняя корзина | Да | Да |
| Тип нижней корзины | Модульная | Модульная |
| Зя корзина | Нет | Нет |
| Корзина для столовых приборов | Да | Да |
| Оборудование для верхней корзины | 1 держатель для приборов; 2 держателя для чашек | 1 держатель для приборов; 2 держателя для чашек |
| Макс. размер тарелки в нижней корзине (мм) | 300 | 300 |
| Макс. размер тарелки в верхней корзине (мм) | 250 | 250 |
| БЕЗОПАСНОСТЬ | | |
| Гидравлическая безопасность | Защита от перелива и протечек | Защита от перелива и протечек |
| УСТАНОВКА | | |
| Предохранитель (А) / Напряжение (В) / Частота (Гц) | 10 / 230 / 50 | 10 / 230 / 50 |
| Размеры прибора без упаковки ВxШxГ (мм) | 820X598X550 | 820X598X550 |
| Размеры прибора в упаковке ВxШxГ (мм) | 851X644X661 | 851X644X661 |
| Размеры ниши для встраивания ВxШxГ (мм) | 820-870X600X580 | 820-870X600X580 |
| Регулируемые по высоте ножки | Да | Да |
| Регулировка задних ножек через фронт | Да | Да |
| Конструкция дверцы | Выдвижная | Стандартная |
| Максимальный вес, выдерживаемый передней панелью (кг) | 8 | 8 |
| Общая мощность (Вт) | 1800-1900 | 1800-1900 |
| Вес нетто (кг) / Вес брутто (кг) | 38 / 40 | 38 / 40 |

| ОБЩИЕ СВЕДЕНИЯ | |
|---|--|
| Товарный код | BDJ325LB |
| ХАРАКТЕРИСТИКИ | |
| Тип конструкции | Встраиваемая |
| Вместимость | 13 |
| Тип мотора | Стандартный |
| Материал рабочей камеры | Нержавеющая сталь |
| Система сушки | Естественная конвекция с автоматическим открытием дверцы |
| Функция «3-в-1» | Нет |
| Цвет панели управления | Черный |
| Внутренняя подсветка | Нет |
| Подключение | Нет |
| ПРОИЗВОДИТЕЛЬНОСТЬ | |
| Класс энергоэффективности 2021 | D |
| Годовой расход энергии x100 циклов (кВт/ч) | 84 |
| Длительность программы (мин) | 198 |
| Расход воды (л/цикл) | 10 |
| Уровень шума (дБ (А)) | 45 |
| ПРОГРАММИРОВАНИЕ | |
| Тип электроники | Светодиоды |
| Тип кнопок | Микропереключатель |
| Блокировка клавиатуры | Нет |
| Отложенный запуск (часы) | 12 |
| Отображение оставшегося времени (часы) | Нет |
| Индикация окончания цикла | Подсветка + зуммер |
| Количество программ | 6 |
| Программы | Интенсивная; Есо; Автоматическая; 60 мин; Быстрая 30 мин; Стекло |
| Опции | Половинная загрузка |
| Количество температур мытья | 4 |
| Температуры мытья (°C) | 40;50;55;65 |
| Световая индикация наличия соли | Да |
| Световая индикация наличия ополаскивателя | Да |
| ВНУТРЕННЕЕ ОБОРУДОВАНИЕ | |
| Настраиваемая верхняя корзина | Да |
| Тип нижней корзины | Модульная |
| Зя корзина | Нет |
| Корзина для столовых приборов | Да |
| Оборудование для верхней корзины | 1 держатель для чашек; 1 держатель для бокалов на высоких ножках + чашек |
| Макс. размер тарелки в нижней корзине (мм) | 300 |
| Макс. размер тарелки в верхней корзине (мм) | 250 |
| БЕЗОПАСНОСТЬ | |
| Гидравлическая безопасность | Защита от перелива и протечек |
| УСТАНОВКА | |
| Предохранитель (А) / Напряжение (В) / Частота (Гц) | 10 / 230 / 50 |
| Размеры прибора без упаковки ВхШхГ (мм) | 815X600X550 |
| Размеры прибора в упаковке ВхШхГ (мм) | 890X645X645 |
| Размеры ниши для встраивания ВхШхГ (мм) | 820-870X600X580 |
| Регулируемые по высоте ножки | Да |
| Регулировка задних ножек через фронт | Да |
| Конструкция дверцы | Стандартная |
| Максимальный вес, выдерживаемый передней панелью (кг) | 7 |
| Общая мощность (Вт) | 1930 |
| Вес нетто (кг) / Вес брутто (кг) | 37.5 / 44 |

Технические характеристики

Посудомоечные машины

| ОБЩИЕ СВЕДЕНИЯ | | |
|---|--|--|
| Товарный код | BDJ424LB | LVE134J |
| ХАРАКТЕРИСТИКИ | | |
| Тип конструкции | Встраиваемая | Встраиваемая |
| Вместимость | 14 | 13 |
| Тип мотора | Стандартный | Стандартный |
| Материал рабочей камеры | Нержавеющая сталь | Нержавеющая сталь |
| Система сушки | Естественная конвекция с автоматическим открытием дверцы | Естественная конвекция с автоматическим открытием дверцы |
| Функция «3-в-1» | Нет | Нет |
| Цвет панели управления | Черный | Черный |
| Внутренняя подсветка | Нет | Нет |
| Подключение | Нет | Нет |
| ПРОИЗВОДИТЕЛЬНОСТЬ | | |
| Класс энергоэффективности 2021 | D | D |
| Годовой расход энергии x100 циклов (кВт/ч) | 85 | 84 |
| Длительность программы (мин) | 198 | 198 |
| Расход воды (л/цикл) | 10 | 10 |
| Уровень шума (дБ (А)) | 44 | 44 |
| ПРОГРАММИРОВАНИЕ | | |
| Тип электроники | Светодиоды | Светодиоды |
| Тип кнопок | Микропереключатель | Микропереключатель |
| Блокировка клавиатуры | Нет | Нет |
| Отложенный запуск (часы) | 12 | 12 |
| Отображение оставшегося времени (часы) | Нет | Нет |
| Индикация окончания цикла | Подсветка + зуммер | Подсветка + зуммер |
| Количество программ | 6 | 6 |
| Программы | Интенсивная; Есо; Автоматическая; Оптимальная OptiA 60 мин; Быстрая 30 мин; Стекло | Интенсивная; Есо; Автоматическая; 60 мин; Быстрая 30 мин; Стекло |
| Опции | Половинная загрузка | Половинная нагрузка |
| Количество температур мытья | 4 | 4 |
| Температуры мытья (°C) | 40;50;55;65 | 40;50;55;65 |
| Световая индикация наличия соли | Да | Да |
| Световая индикация наличия ополаскивателя | Да | Да |
| ВНУТРЕННЕЕ ОБОРУДОВАНИЕ | | |
| Настраиваемая верхняя корзина | Да | Да |
| Тип нижней корзины | Модульная | Модульная |
| Зя корзина | Нет | Нет |
| Корзина для столовых приборов | Да | Да |
| Оборудование для верхней корзины | 1 держатель для чашек; 1 держатель для бокалов на высоких ножках + чашек | 1 держатель для чашек; 1 держатель для бокалов на высоких ножках + чашек |
| Макс. размер тарелки в нижней корзине (мм) | 300 | 300 |
| Макс. размер тарелки в верхней корзине (мм) | 250 | 250 |
| БЕЗОПАСНОСТЬ | | |
| Гидравлическая безопасность | Защита от перелива и протечек | Защита от перелива и протечек |
| УСТАНОВКА | | |
| Предохранитель (А) / Напряжение (В) / Частота (Гц) | 10 / 230 / 50 | 10 / 230 / 50 |
| Размеры прибора без упаковки ВxШxГ (мм) | 815X598X550 | 815X598X550 |
| Размеры прибора в упаковке ВxШxГ (мм) | 890X645X645 | 890X645X645 |
| Размеры ниши для встраивания ВxШxГ (мм) | 820-870X600X580 | 820-870X600X580 |
| Регулируемые по высоте ножки | Да | Да |
| Регулировка задних ножек через фронт | Да | Да |
| Конструкция дверцы | Стандартная | Стандартная |
| Максимальный вес, выдерживаемый передней панелью (кг) | 7 | 7 |
| Общая мощность (Вт) | 1930 | 1930 |
| Вес нетто (кг) / Вес брутто (кг) | 37.5 / 44 | 37.5 / 44 |

| ОБЩИЕ СВЕДЕНИЯ | | |
|---|--|--|
| Товарный код | BDJ424DB | BKDD435J2 |
| ХАРАКТЕРИСТИКИ | | |
| Тип конструкции | Встраиваемая | Встраиваемая |
| Вместимость | 14 | 14 |
| Тип мотора | Стандартный | Стандартный |
| Материал рабочей камеры | Нержавеющая сталь | Нержавеющая сталь |
| Система сушки | Естественная конвекция с автоматическим открытием дверцы | Естественная конвекция с автоматическим открытием дверцы |
| Функция «3-в-1» | Нет | Нет |
| Цвет панели управления | Черный | Черный |
| Внутренняя подсветка | Нет | Нет |
| Подключение | Нет | Нет |
| ПРОИЗВОДИТЕЛЬНОСТЬ | | |
| Класс энергоэффективности 2021 | D | D |
| Годовой расход энергии x100 циклов (кВт/ч) | 85 | 85 |
| Длительность программы (мин) | 198 | 198 |
| Расход воды (л/цикл) | 11 | 10 |
| Уровень шума (дБ (А)) | 44 | 45 |
| ПРОГРАММИРОВАНИЕ | | |
| Тип электроники | Цифровая | Светодиоды |
| Тип кнопок | Микропереключатель | Микропереключатель |
| Блокировка клавиатуры | Нет | Нет |
| Отложенный запуск (часы) | 24 | 12 |
| Отображение оставшегося времени (часы) | Да | Нет |
| Индикация окончания цикла | Подсветка + зуммер | Подсветка + зуммер |
| Количество программ | 6 | 6 |
| Программы | Интенсивная; Есо; Автоматическая; Оптимальная OptiA 60 мин; Быстрая 30 мин; Стекло | Интенсивная; Есо; Автоматическая; 60 мин; Быстрая 30 мин; Стекло |
| Опции | Половинная загрузка | Половинная загрузка |
| Количество температур мытья | 4 | 4 |
| Температуры мытья (°C) | 40;45;55;60 | 40;50;55;65 |
| Световая индикация наличия соли | Да | Да |
| Световая индикация наличия ополаскивателя | Да | Да |
| ВНУТРЕННЕЕ ОБОРУДОВАНИЕ | | |
| Настраиваемая верхняя корзина | Да | Да |
| Тип нижней корзины | Модульная | Модульная |
| Зя корзина | Нет | Да |
| Корзина для столовых приборов | Да | Нет |
| Оборудование для верхней корзины | 1 держатель для чашек; 1 держатель для бокалов на высоких ножках + чашек | 4 держателя для бокалов на высоких ножках + чашек |
| Макс. размер тарелки в нижней корзине (мм) | 300 | 300 |
| Макс. размер тарелки в верхней корзине (мм) | 250 | 250 |
| БЕЗОПАСНОСТЬ | | |
| Гидравлическая безопасность | Защита от перелива и протечек | Защита от перелива и протечек |
| УСТАНОВКА | | |
| Предохранитель (А) / Напряжение (В) / Частота (Гц) | 10 / 230 / 50 | 10 / 230 / 50 |
| Размеры прибора без упаковки ВxШxГ (мм) | 815X598X550 | 815X598X550 |
| Размеры прибора в упаковке ВxШxГ (мм) | 890X645X645 | 890X645X645 |
| Размеры ниши для встраивания ВxШxГ (мм) | 820-870X600X580 | 820-870X600X580 |
| Регулируемые по высоте ножки | Да | Да |
| Регулировка задних ножек через фронт | Да | Да |
| Конструкция дверцы | Стандартная | Стандартная |
| Максимальный вес, выдерживаемый передней панелью (кг) | 7 | 7 |
| Общая мощность (Вт) | 1930 | 1930 |
| Вес нетто (кг) / Вес брутто (кг) | 37.5 / 44 | 39.5 / 46 |

Технические характеристики

Посудомоечные машины

| ОБЩИЕ СВЕДЕНИЯ | | |
|---|--|---|
| Товарный код | FD1432J2 | BKF11347J (BDFI37EB) |
| ХАРАКТЕРИСТИКИ | | |
| Тип конструкции | Встраиваемая | Встраиваемая |
| Вместимость | 14 | 13 |
| Тип мотора | Стандартный | Стандартный |
| Материал рабочей камеры | Нержавеющая сталь | Нержавеющая сталь |
| Система сушки | Естественная конвекция с автоматическим открытием дверцы | Естественная конвекция |
| Функция «3-в-1» | Нет | Да |
| Цвет панели управления | Черный | Черный |
| Внутренняя подсветка | Нет | Нет |
| Подключение | Нет | Нет |
| ПРОИЗВОДИТЕЛЬНОСТЬ | | |
| Класс энергоэффективности 2021 | D | E |
| Годовой расход энергии x100 циклов (кВт/ч) | 85 | 94 |
| Длительность программы (мин) | 198 | 205 |
| Расход воды (л/цикл) | 10 | 12 |
| Уровень шума (дБ (А)) | 44 | 47 |
| ПРОГРАММИРОВАНИЕ | | |
| Тип электроники | Светодиоды | Цифровая |
| Тип кнопок | Микропереключатель | Микропереключатель |
| Блокировка клавиатуры | Нет | Нет |
| Отложенный запуск (часы) | 12 | 19 |
| Отображение оставшегося времени (часы) | Нет | Да |
| Индикация окончания цикла | Подсветка + зуммер | Зуммер |
| Количество программ | 6 | 6 |
| Программы | Интенсивная; Есо; Автоматическая; 60 мин; Быстрая 30 мин; Стекло | Быстрая 30 мин; Интенсивная; Гигиена; Есо; Замачивание; Супер 50мин |
| Опции | Половинная загрузка | Половинная загрузка; Отложенный запуск |
| Количество температур мытья | 4 | 4 |
| Температуры мытья (°C) | 40;50;55;65 | 40;50;65;70 |
| Световая индикация наличия соли | Да | Да |
| Световая индикация наличия ополаскивателя | Да | Да |
| ВНУТРЕННЕЕ ОБОРУДОВАНИЕ | | |
| Настраиваемая верхняя корзина | Да | Да |
| Тип нижней корзины | Модульная | Фиксированная |
| Зя корзина | Да | Нет |
| Корзина для столовых приборов | Нет | Да |
| Оборудование для верхней корзины | 1 держатель для чашек; 1 держатель для бокалов на высоких ножках + чашек | 2 держателя для чашек |
| Макс. размер тарелки в нижней корзине (мм) | 300 | 300 |
| Макс. размер тарелки в верхней корзине (мм) | 250 | 250 |
| БЕЗОПАСНОСТЬ | | |
| Гидравлическая безопасность | Защита от перелива и протечек | Защита от перелива и протечек |
| УСТАНОВКА | | |
| Предохранитель (А) / Напряжение (В) / Частота (Гц) | 10 / 230 / 50 | 10 / 230 / 50 |
| Размеры прибора без упаковки ВхШхГ (мм) | 815X598X550 | 820X598X550 |
| Размеры прибора в упаковке ВхШхГ (мм) | 890X645X645 | 851X644X661 |
| Размеры ниши для встраивания ВхШхГ (мм) | 820-870X600X580 | 820-870X600X580 |
| Регулируемые по высоте ножки | Да | Да |
| Регулировка задних ножек через фронт | Да | Да |
| Конструкция дверцы | Стандартная | Стандартная |
| Максимальный вес, выдерживаемый передней панелью (кг) | 7 | 8 |
| Общая мощность (Вт) | 1930 | 1800-1900 |
| Вес нетто (кг) / Вес брутто (кг) | 43.5 / 50.5 | 38 / 40 |

| ОБЩИЕ СВЕДЕНИЯ | |
|---|--|
| Товарный код | VN1772J |
| ХАРАКТЕРИСТИКИ | |
| Тип конструкции | Встраиваемая |
| Вместимость | 12 |
| Тип мотора | Стандартный |
| Материал рабочей камеры | Нержавеющая сталь |
| Система сушки | Естественная конвекция |
| Функция «3-в-1» | Да |
| Цвет панели управления | Серебро |
| Внутренняя подсветка | Нет |
| Подключение | Нет |
| ПРОИЗВОДИТЕЛЬНОСТЬ | |
| Класс энергоэффективности 2021 | E |
| Годовой расход энергии x100 циклов (кВт/ч) | 92 |
| Длительность программы (мин) | 220 |
| Расход воды (л/цикл) | 11 |
| Уровень шума (дБ (А)) | 47 |
| ПРОГРАММИРОВАНИЕ | |
| Тип электроники | Светодиоды |
| Тип кнопок | Микропереключатель |
| Блокировка клавиатуры | Нет |
| Отложенный запуск (часы) | 9 |
| Отображение оставшегося времени (часы) | Нет |
| Индикация окончания цикла | Зуммер |
| Количество программ | 5 |
| Программы | Интенсивная; Есо; Универсальная; 90 мин; Быстрая 30 мин |
| Опции | Половинная загрузка; Сушка Плюс |
| Количество температур мытья | 4 |
| Температуры мытья (°С) | 45;55;60;65 |
| Световая индикация наличия соли | Да |
| Световая индикация наличия ополаскивателя | Да |
| ВНУТРЕННЕЕ ОБОРУДОВАНИЕ | |
| Настраиваемая верхняя корзина | Да |
| Тип нижней корзины | Модульная |
| Зя корзина | Нет |
| Корзина для столовых приборов | Да |
| Оборудование для верхней корзины | 1 держатель для чашек; 1 держатель для бокалов на высоких ножках + чашек |
| Макс. размер тарелки в нижней корзине (мм) | 300 |
| Макс. размер тарелки в верхней корзине (мм) | 250 |
| БЕЗОПАСНОСТЬ | |
| Гидравлическая безопасность | Защита от перелива и протечек |
| УСТАНОВКА | |
| Предохранитель (А) / Напряжение (В) / Частота (Гц) | 10 / 230 / 50 |
| Размеры прибора без упаковки ВхШхГ (мм) | 815X598X550 |
| Размеры прибора в упаковке ВхШхГ (мм) | 890X645X645 |
| Размеры ниши для встраивания ВхШхГ (мм) | 820-870X600X580 |
| Регулируемые по высоте ножки | Да |
| Регулировка задних ножек через фронт | Да |
| Конструкция дверцы | Стандартная |
| Максимальный вес, выдерживаемый передней панелью (кг) | 7 |
| Общая мощность (Вт) | 1930 |
| Вес нетто (кг) / Вес брутто (кг) | 35.0 / 41.5 |

Технические характеристики

Посудомоечные машины

| ОБЩИЕ СВЕДЕНИЯ | | |
|---|--|---|
| Товарный код | VS1010J | DWJ127DS (FLV1247J) |
| ХАРАКТЕРИСТИКИ | | |
| Тип конструкции | Встраиваемая | Встраиваемая |
| Вместимость | 10 комплектов | 12 |
| Тип мотора | Стандартный | Стандартный |
| Материал рабочей камеры | Нержавеющая сталь | Нержавеющая сталь + Полипропилен |
| Система сушки | Естественная конвекция | Активная конвекция |
| Функция «3-в-1» | Нет | Нет |
| Цвет панели управления | Черный | Серебро |
| Внутренняя подсветка | Нет | Нет |
| Подключение | Нет | Нет |
| ПРОИЗВОДИТЕЛЬНОСТЬ | | |
| Класс энергоэффективности 2021 | E | E |
| Годовой расход энергии x100 циклов (кВт/ч) | 76 | 92 |
| Длительность программы (мин) | 235 | 230 |
| Расход воды (л/цикл) | 9 | 11 |
| Уровень шума (дБ (А)) | 47 | 47 |
| ПРОГРАММИРОВАНИЕ | | |
| Тип электроники | Светодиодная | Цифровая |
| Тип кнопок | Микропереключатель | Микропереключатель |
| Блокировка клавиатуры | Нет | Нет |
| Отложенный запуск (часы) | 12 | 24 |
| Отображение оставшегося времени (часы) | Нет | Да |
| Индикация окончания цикла | Нет | Зуммер |
| Количество программ | 6 | 6 |
| Программы | Интенсивная; Есо; Универсальная; 90 мин; Быстрая 30 мин; Стекло | Интенсивная; Есо; Универсальная; 90 мин; Быстрая 30 мин; Стекло |
| Опции | Половинная загрузка | Половинная загрузка |
| Количество температур мытья | 5 | 5 |
| Температуры мытья (°C) | 40;45;55;60;65 | 45;50;55;60;65 |
| Световая индикация наличия соли | Да | Да |
| Световая индикация наличия ополаскивателя | Да | Да |
| ВНУТРЕННЕЕ ОБОРУДОВАНИЕ | | |
| Настраиваемая верхняя корзина | Да | Нет |
| Тип нижней корзины | Модульная | Фиксированная |
| Зя корзина | Нет | Нет |
| Корзина для столовых приборов | Да | Да |
| Оборудование для верхней корзины | 1 держатель для чашек; 1 держатель для бокалов на высоких ножках + чашек | 1 держатель для чашек |
| Макс. размер тарелки в нижней корзине (мм) | 300 | 300 |
| Макс. размер тарелки в верхней корзине (мм) | 250 | 250 |
| БЕЗОПАСНОСТЬ | | |
| Гидравлическая безопасность | Защита от перелива и протечек | Защита от перелива и протечек |
| УСТАНОВКА | | |
| Предохранитель (А) / Напряжение (В) / Частота (Гц) | 10 / 230 / 50 | 10 / 230 / 50 |
| Размеры прибора без упаковки ВxШxГ (мм) | 815X448X550 | 815X595X570 |
| Размеры прибора в упаковке ВxШxГ (мм) | 890X485X635 | 890X645X645 |
| Размеры ниши для встраивания ВxШxГ (мм) | 820-870X450X580 | 820-870X600X580 |
| Регулируемые по высоте ножки | Да | Да |
| Регулировка задних ножек через фронт | Да | Да |
| Конструкция дверцы | Стандартная | Стандартная |
| Максимальный вес, выдерживаемый передней панелью (кг) | 5 | 7 |
| Общая мощность (Вт) | 1800-1930 | 1930 |
| Вес нетто (кг) / Вес брутто (кг) | 31 / 36 | 29 / 43.5 |

| ОБЩИЕ СВЕДЕНИЯ | |
|---|--|
| LVE127J | DWJ137DS |
| ХАРАКТЕРИСТИКИ | |
| Встраиваемая | Встраиваемая |
| 12 | 13 |
| Стандартный | Стандартный |
| Нержавеющая сталь+ Полипропилен | Нержавеющая сталь + полипропилен |
| Активная конвекция | Активная конвекция |
| Нет | Нет |
| Черный | Серебро |
| Нет | Нет |
| Нет | Нет |
| ПРОИЗВОДИТЕЛЬНОСТЬ | |
| Е | Е |
| 92 | 94 |
| 230 | 230 |
| 11 | 11 |
| 47 | 47 |
| ПРОГРАММИРОВАНИЕ | |
| Цифровая | Цифровая |
| Микропереключатель | Микропереключатель |
| Нет | Нет |
| 24 | 24 |
| Да | Да |
| Зуммер | Зуммер |
| 6 | 6 |
| Интенсивная; Есо; Универсальная; 90 мин; Быстрая 30 мин; Стекло | Интенсивная; Есо; Универсальная; 90 мин; Быстрая 30 мин; Стекло |
| Половинная загрузка | Половинная загрузка |
| 5 | 5 |
| 45;50;55;60;65 | 45;50;55;60;65 |
| Да | Да |
| Да | Да |
| ВНУТРЕННЕЕ ОБОРУДОВАНИЕ | |
| Нет | Да |
| Фиксированная | Модульная |
| Нет | Нет |
| Да | Да |
| 1 держатель для чашек | 1 держатель для чашек; 1 держатель для бокалов на высоких ножках + чашек |
| 300 | 300 |
| 250 | 250 |
| БЕЗОПАСНОСТЬ | |
| Защита от перелива и протечек | Защита от перелива и протечек |
| УСТАНОВКА | |
| 10 / 230 / 50 | 10 / 230 / 50 |
| 815X598X550 | 815X595X570 |
| 890X645X645 | 890X645X645 |
| 820-870X600X580 | 820-870X600X580 |
| Да | Да |
| Да | Да |
| Стандартная | Стандартная |
| 7 | 7 |
| 1930 | 1930 |
| 35.0 / 41.5 | 29 / 35 |

Технические характеристики

Стиральные машины

| ОБЩИЕ СВЕДЕНИЯ | | |
|---|--|--|
| Товарный код | BT16524QE | BT16524VE |
| ХАРАКТЕРИСТИКИ | | |
| Цвет | Белый | Белый |
| Цвет ручки | Белый | Белый |
| Загрузка (кг) | 6,5 | 6.5 |
| Макс. скорость отжима (об/мин) | 1200 | 1200 |
| Материал барабана | Нержавеющая сталь | Нержавеющая сталь |
| Объем барабана (л) | 42 | 42 |
| Система открывания барабана | Мягкое открывание | Мягкое открывание |
| Тип мотора | Индукционный | Стандартный |
| Автоматическое изменение загрузки | Да | Да |
| Рециркуляция воды | Нет | Нет |
| Тип диспенсера для моющего средства | 3 отсека | 3 отсека |
| Подключение | Нет | Нет |
| ПРОИЗВОДИТЕЛЬНОСТЬ | | |
| Класс энергоэффективности 2021 | C | D |
| Взвешенное потребление x100 циклов (кВт/ч) | 55 | 67 |
| Длительность программы ECO 40- 60°C при полной загрузке (мин) | 203 | 203 |
| Взвешенный расход воды для программы ECO 40-60 (л/цикл) | 41 | 43 |
| Класс эффективности отжима | B | B |
| Уровень шума (дБ (А)) | 76 | 79 |
| Класс уровня шума при отжиге | B | C |
| ПРОГРАММИРОВАНИЕ | | |
| Тип электроники | Цифровая | Цифровая |
| Отложенный запуск (часы) | 24 | 24 |
| Отображение оставшегося времени (часы) | Да | Да |
| Количество программ | 12 | 12 |
| Названия программ | 20°C - Смешанное – Деловая одежда - Хлопок / Полотенца – Деликатное / Шерсть - Есо 40-60 - Экспресс 39 мин - Гигиена – Небольшая загрузка - Полоскание / Отжим – Спортивная одежда | 20°C - Смешанное – Деловая одежда - Хлопок / Полотенца – Деликатное / Шерсть - Есо 40-60 - Экспресс 39 мин - Гигиена – Небольшая загрузка - Полоскание / Отжим – Спортивная одежда |
| Опции | Отложенный запуск – Мой цикл – Предварительная стирка – Легкая глажка - Полоскание+ | Отложенный запуск – Мой цикл – Предварительная стирка – Легкая глажка - Полоскание+ |
| БЕЗОПАСНОСТЬ | | |
| Система контроля распределения белья | Да | Да |
| Защита от детей | Да | Да |
| УСТАНОВКА | | |
| Предохранитель (А) / Напряжение (В) / Частота (Гц) | 10 / 220-240 / 50 | 10 / 220-240 / 50 |
| Размеры распакованного прибора ВxШxГ (мм) | 850X400X600 | 850X400X600 |
| Размеры прибора в упаковке ВxШxГ (мм) | 971X480X719 | 971X480X719 |
| Колесики | Да | Да |
| Регулируемые по высоте ножки | Да | Да |
| Общая мощность (Вт) | 2250 | 2250 |
| Тип вилки | Европейская | Европейская |
| Вес нетто (кг) / Вес брутто (кг) | 57.5 / 60.0 | 57.5 / 60.0 |

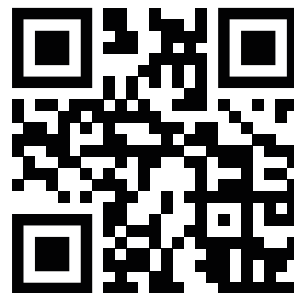
| ОБЩИЕ СВЕДЕНИЯ | |
|---|---|
| Товарный код | BT16022VE |
| ХАРАКТЕРИСТИКИ | |
| Цвет | Белый |
| Цвет ручки | Белый |
| Загрузка (кг) | 6 |
| Макс. скорость отжима (об/мин) | 1200 |
| Материал барабана | Нержавеющая сталь |
| Объем барабана (л) | 42 |
| Система открывания барабана | Стандартная |
| Тип мотора | Стандартная |
| Автоматическое изменение загрузки | Да |
| Рециркуляция воды | Нет |
| Тип диспенсера для моющего средства | 3 отсека |
| Подключение | Нет |
| ПРОИЗВОДИТЕЛЬНОСТЬ | |
| Класс энергоэффективности 2021 | D |
| Взвешенное потребление x100 циклов (кВт/ч) | 65 |
| Длительность программы ECO 40- 60°C при полной загрузке (мин) | 198 |
| Взвешенный расход воды для программы ECO 40-60 (л/цикл) | 42 |
| Класс эффективности отжима | B |
| Уровень шума (дБ (А)) | 79 |
| Класс уровня шума при отжиге | C |
| ПРОГРАММИРОВАНИЕ | |
| Отложенный запуск (часы) | 12 |
| Отображение оставшегося времени (часы) | Нет |
| Количество программ | 9 |
| Названия программ | 20°C - Смешанное - Хлопок / Полотенца- Деликатное/ Шерсть - Eco 40-60 - Экспресс 39 мин - Гигиена – Небольшая загрузка - Полоскание / Отжим |
| Опции | Отложенный запуск – Мой цикл – Предварительная стирка – Легкая глажка - Полоскание+ |
| БЕЗОПАСНОСТЬ | |
| Гидравлическая безопасность | Предотвращение перелива |
| Система контроля распределения белья | Да |
| Защита от детей | нет |
| УСТАНОВКА | |
| Предохранитель (А) / Напряжение (В) / Частота (Гц) | 10 / 220-240 / 50 |
| Размеры распакованного прибора ВxШxГ (мм) | 850X400X600 |
| Размеры прибора в упаковке ВxШxГ (мм) | 971X480X719 |
| Колесики | Нет |
| Регулируемые по высоте ножки | Да |
| Общая мощность (Вт) | 2250 |
| Тип вилки | Европейская |
| Вес нетто (кг) / Вес брутто (кг) | 57.5 / 60 |

Технические характеристики

Холодильные шкафы

| ОБЩИЕ СВЕДЕНИЯ | |
|---|--------------------------------|
| Товарный код | BIC1724ES |
| ХАРАКТЕРИСТИКИ | |
| Высота прибора (мм) | 1785 |
| Тип прибора | Комбинированный |
| Тип конструкции | Встраиваемый |
| Тип охлаждения холодильной камеры | Статический |
| Тип охлаждения морозильной камеры | Статический |
| Цвет дверцы | Белый |
| Общий полезный объем (л) | 249 |
| Полезный объем холодильной камеры (вкл. зону свежести) (л) | 179 |
| Полезный объем морозильной камеры (л) | 70 |
| Количество звездочек | 4 |
| Хладагент | R600a |
| Тип подсветки | Светодиодная |
| Подключение | Нет |
| ПРОИЗВОДИТЕЛЬНОСТЬ | |
| Класс энергоэффективности 2021 | E |
| Индекс энергоэффективности (%) | 100 |
| Климатический класс | ST |
| Годовой расход энергии (кВт/год) | 217 |
| Производительность замораживания (кг/24ч) | 3,2 |
| Время выхода на рабочий режим (в случае отключения питания) (час) | 10 |
| Уровень шума (дБ (А)) | 39 |
| ПРОГРАММИРОВАНИЕ | |
| Панель управления | Внутренняя, электронная |
| Термостат | Электронный |
| Функции | Быстрая заморозка; Умный режим |
| Сигнал предупреждения | Акустический |
| ОБОРУДОВАНИЕ ХОЛОДИЛЬНОЙ КАМЕРЫ | |
| Индикатор температуры | Светодиодный |
| Размораживание холодильной камеры | Ручное |
| Количество регулируемых полок | 3 |
| Материал полок | Безопасное стекло |
| Контейнер для овощей и фруктов | 1 |
| Крышка контейнера для овощей и фруктов | Стеклопанель |
| Аксессуары в комплекте | ЗОНА СВЕЖЕСТИ, лоток для яиц |
| Решетка на дверце | 2 |
| Полка для бутылок | 1 стандартная |
| ОБОРУДОВАНИЕ МОРОЗИЛЬНОЙ КАМЕРЫ | |
| Размораживание морозильной камеры | Ручное |
| Количество ящиков | 3 |
| Аксессуары | Лоток для льда |
| УСТАНОВКА | |
| Предохранитель (А) / Напряжение (В) / Частота (Гц) | 0.75 / 220-240 / 50 |
| Петли дверцы | Справа |
| Перенавешиваемая дверца | Да |
| Система для установки декоративной крышки на дверцу прибора | Система на полозьях |
| Тип вилки | Европейская |
| Размеры прибора без упаковки ВхШхГ (мм) | 1785X540X540 |
| Размеры прибора в упаковке ВхШхГ (мм) | 1845X575X560 |
| Длина кабеля питания (см) | 200 |
| Общая мощность (Вт) | 115 |
| Вес нетто (кг) / Вес брутто (кг) | 55 / 60 |

Программа каталога Brandt
предназначена только для дилеров.
Возможно изменение технических
характеристик, ошибки и опечатки.
Актуальность данного каталога –
октябрь 2023 года.



www.brandt-official.ru
www.brandt-store.ru
www.vk.com/rubrandt
www.t.me/brandtru

Информационная линия:
Москва: +7 (495) 781 00 33
Санкт-Петербург: +7 (812) 680 28 68

Brandt