

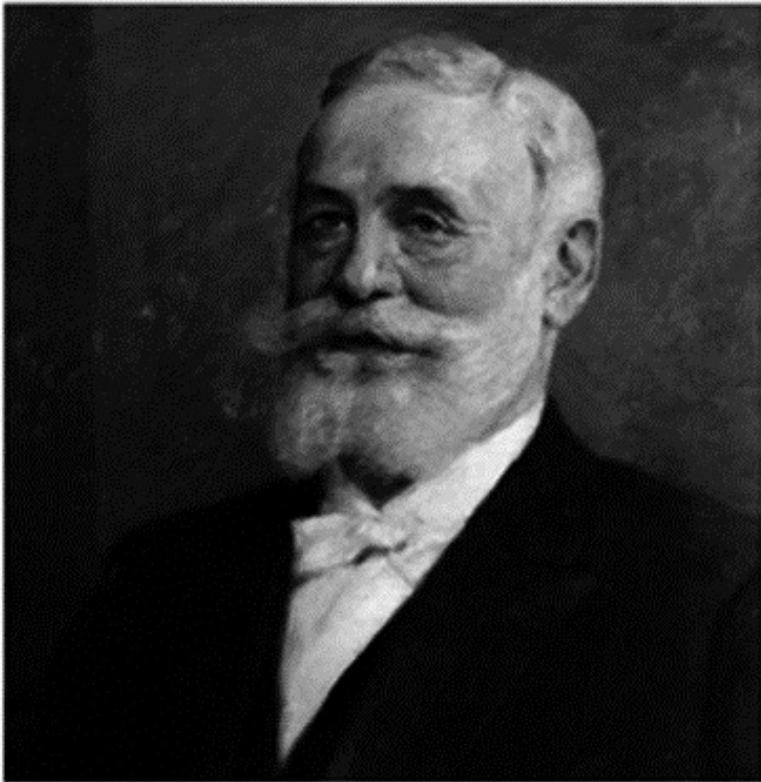
Живи своим стилем



Küppersbusch

История Küppersbusch

1875 Фридрих Купперсбуш основал фабрику "F. Küppersbusch & Söhne"



Küppersbusch

2024 / четыре цвета и разнообразие функционала



Black



White

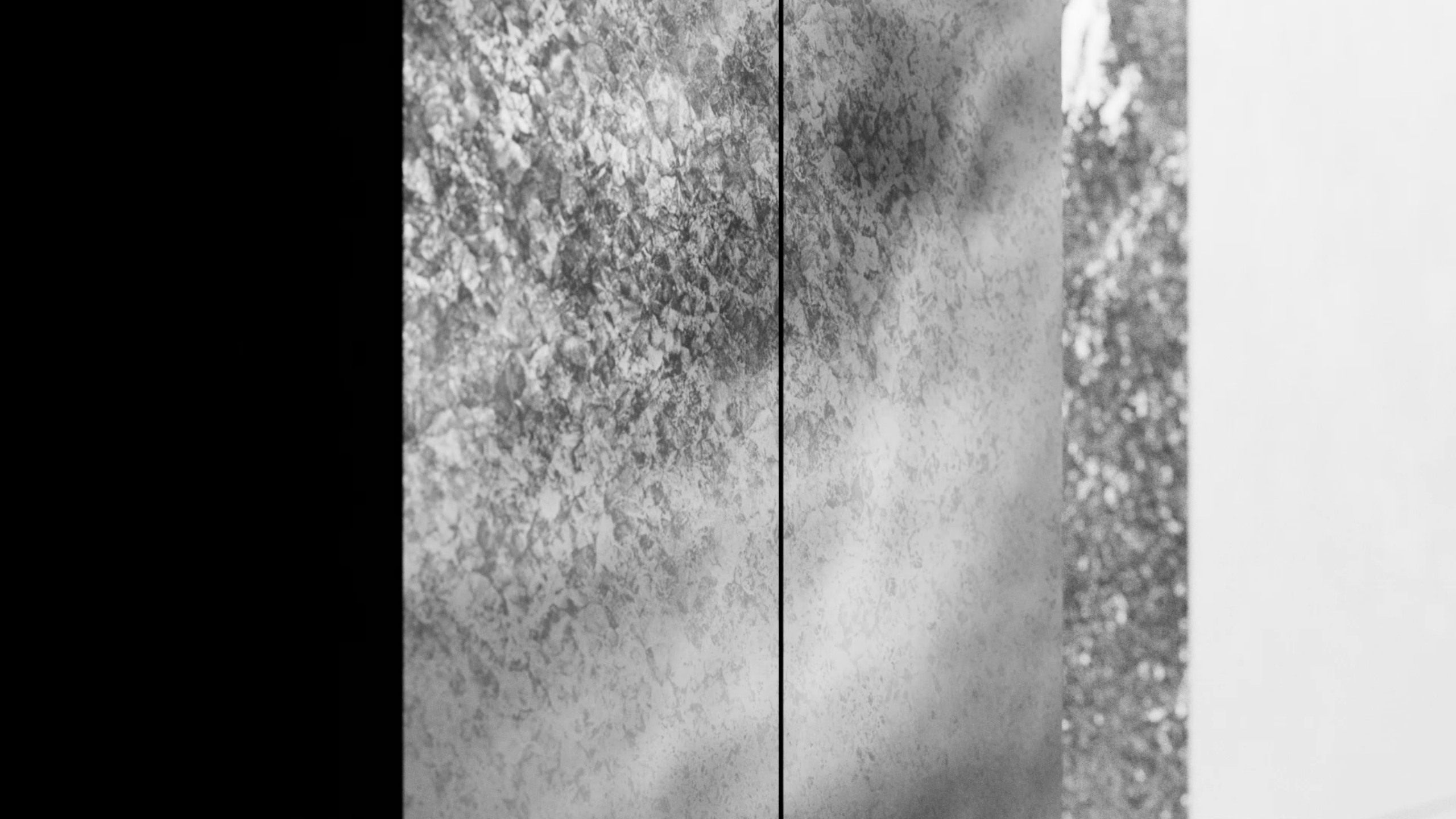


MattBlack



Graphite

Küppersbusch



Новинки 2024 MattBlack

Духовой шкаф ВР 6332.0, ВD 6340.0

Компактный духовой шкаф с СВЧ СВМ 6330.0

СВЧ ML 6330.0, MR 6330.0

Кофемашина СКV 6800.0

Подогреватель посуды и ящик CSW 6800.0 + CSZ 6800.0

Варочная панель KI 8550.0

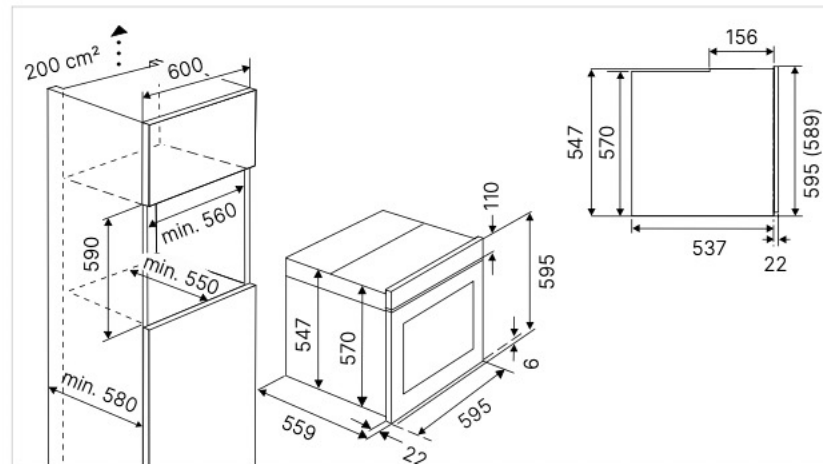
MattBlack BP 6332.0 KSM6 и BD 6340.0 KSM6 (60 см)



MattBlack BP 6332.0 KSM6

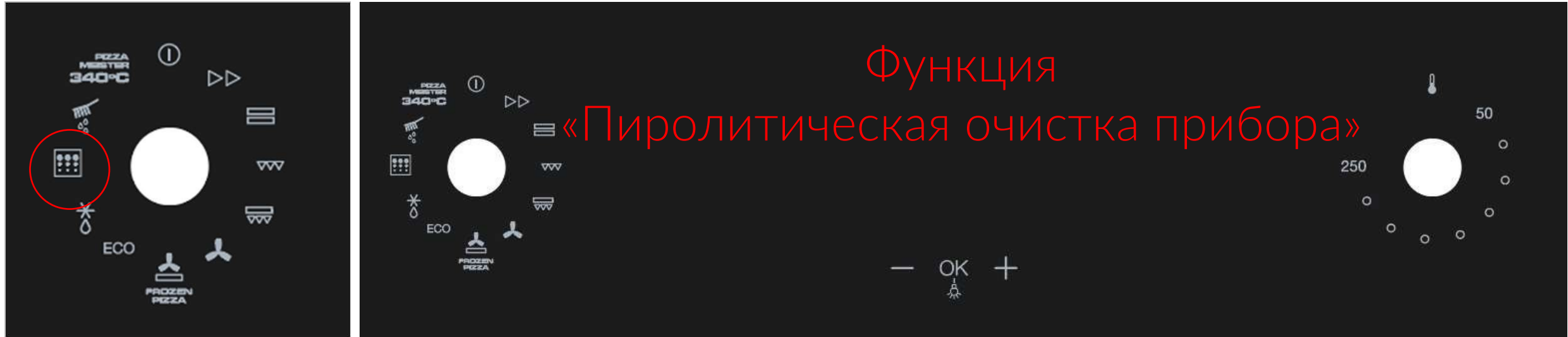


- Специальная функция пиццы : 340 о С.
- 7 режимов приготовления в духовке.
- Светодиодный дисплей
- Поворотные ручки из алюминия черного цвета
- Пиролитическая очистка.
- Катализатор ökotherm®
- Съёмная дверца со стеклянной внутренней поверхностью, четырехслойное остекление дверцы
- Функция Soft Open&Close
- Быстрый нагрев
- Объём духовки 70 литров.
- Включая камень для пиццы и лопатку



Küppersbusch

BP 6332.0 KSM6 Пиролитическая очистка прибора



3 режима пиролитической самоочистки

- 90 минут - слабое загрязнение
- 120 минут- среднее загрязнение
- 150 минут- сильное загрязнение

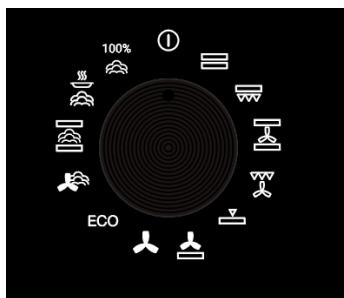
BP 6332.0 KSM6

Преимущества приготовления с использованием камня для выпечки

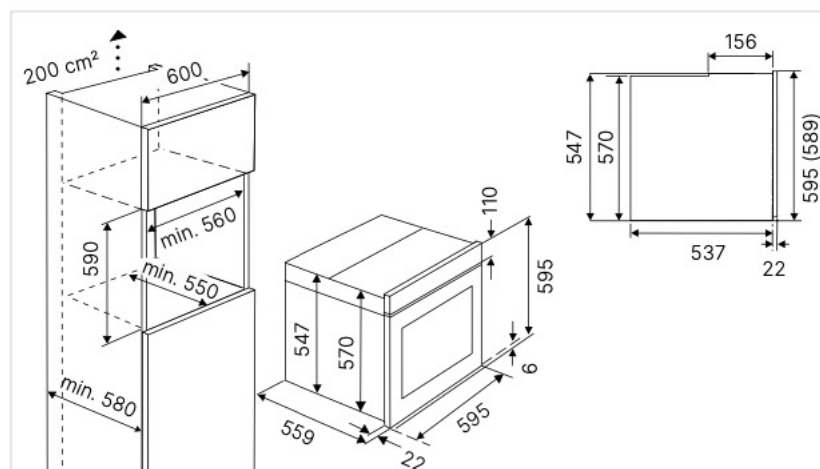


- Высокое значение температуры, тепло от камня для выпечки пиццы равномерно распределяется по всему тесту внутри рабочей камеры
- Тесто быстро теряет влагу, что приводит к сокращению времени выпечки
- Скорость выпечки: свежая пицца будет находиться внутри духового шкафа максимум 3- 4-е минуты. Этого времени будет достаточно для того, чтобы пицца подрумянилась
- Воздушная, хрустящая и очень вкусная пицца на тонком тесте!

MattBlack BD 6340.0 KSM6

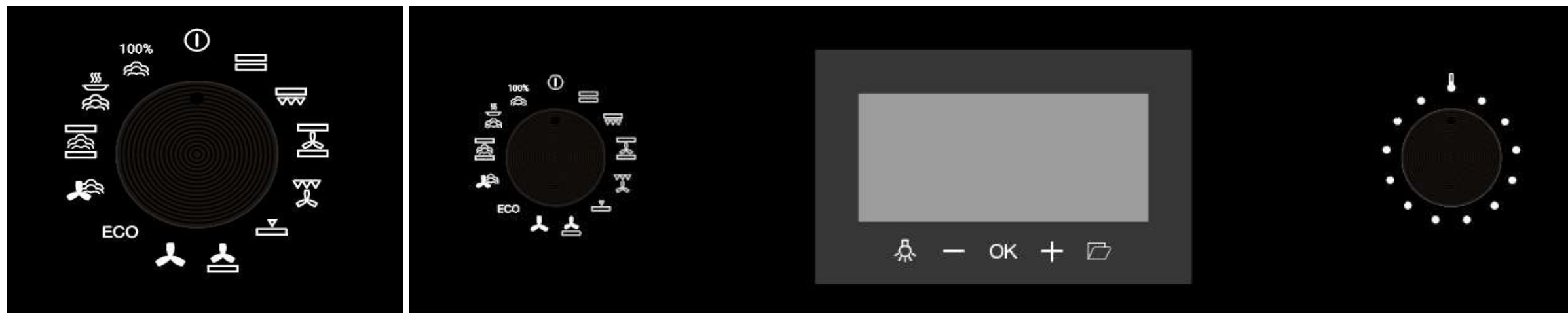


- 4 режима приготовления с использованием пара
- 8 режимов приготовления духового шкафа (без пара)
- Режим пара + ökotherm катализатор, комбинированное приготовление на пару, регенерация, отдельная функция 100% пара
- Управление с помощью поворотных переключателей из высококачественного алюминия в черном цвете
- Электронные часы в формате ретро (продолжительность, отложенный старт и время окончания), индикаторы белого цвета
- Электронная регулировка температур на дисплее
- Функция Soft Open&Close
- Быстрый разогрев
- Объем духового шкафа: 70 литров



Küppersbusch

Диапазон температур BD 6340.0 KSM6



4 режима приготовления на пару

- Пар 100%
- Комбинированный режим 50/50%
- Пар + традиционный нагрев
- Пар + ökotherm катализатор
- Температура ниже или равна 100 °C: с шагом в один градус
- Температура выше 100 °C: с шагом в пять градусов

Режимы приготовления BD 6340.0 KSM6



ТУРБО ПРИГОТОВЛЕНИЕ НА ПАРУ

Эта функция особенно подходит для крупных кусков мяса и рецептов, таких как жаркое из говядины, тушеная свинина или телятина. Это сокращает время приготовления по сравнению с традиционными методами и оставляет продукт сочным.



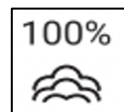
ТРАДИЦИОННОЕ ПРИГОТОВЛЕНИЕ С ПАРОМ

Эта функция особенно удобна для придания дополнительной сочности таким блюдам, как курица или рыба. Для лазаньи или картофельного гратена, время приготовления короче, чем при традиционных способах. Эту функцию можно использовать для приготовления хлеба, с качественным, профессиональным результатом. Подача пара придает корочке привлекательный цвет, блеск и нужную влажность.



РЕГЕНЕРАЦИЯ

Подходит для разогрева уже приготовленных блюд: блюда немного остывшие или охлажденные в холодильнике готовые продукты. Обеспечивает нежное и равномерное тепло, а дополнительная влажность придает еде сочный вкус, как если бы она была только, что приготовлена. Рекомендованное время для этой функции составляет 20 минут. На этот раз может корректироваться в зависимости от количества еды, которую вы регенерируете, и от температуры готового блюда которую вы хотите достичь.



100% ПАР

Эта функция подходит для приготовления овощей, картофеля, риса, рыбы и мяса. Функция обеспечивает большую сочность и сохраняет свойства продуктов, время приготовления короче по сравнению с традиционными методами. Эта функция также позволяет бережно размораживать продукты, не высушивая их. Она также подходит для приготовления пищи на режиме «су-вид».

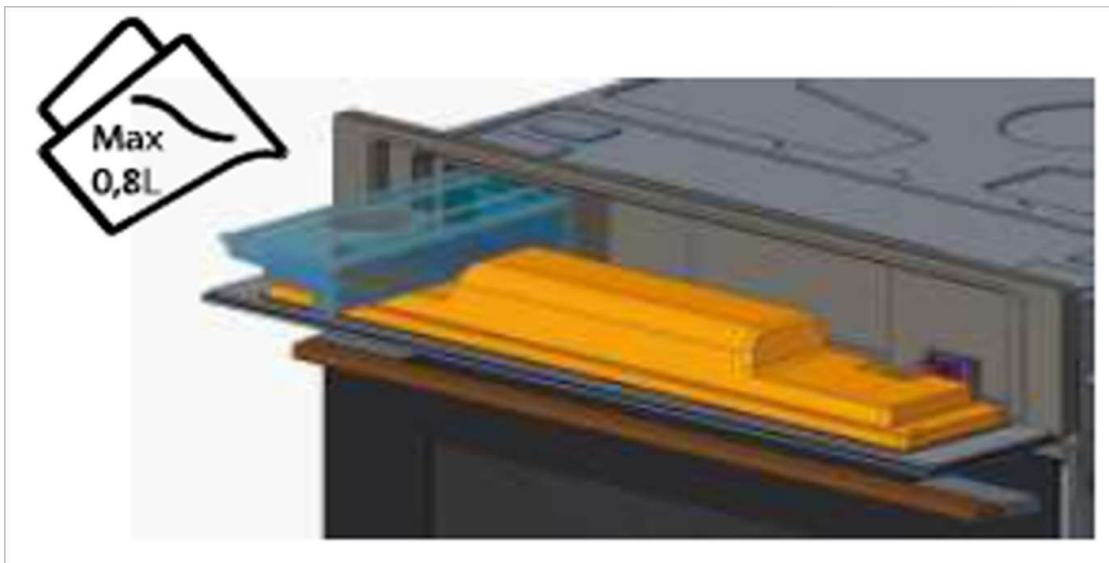
Приготовление на пару BD 6340.0 KSM6



Диапазон 30°C - 100°C, шаг 1 °C



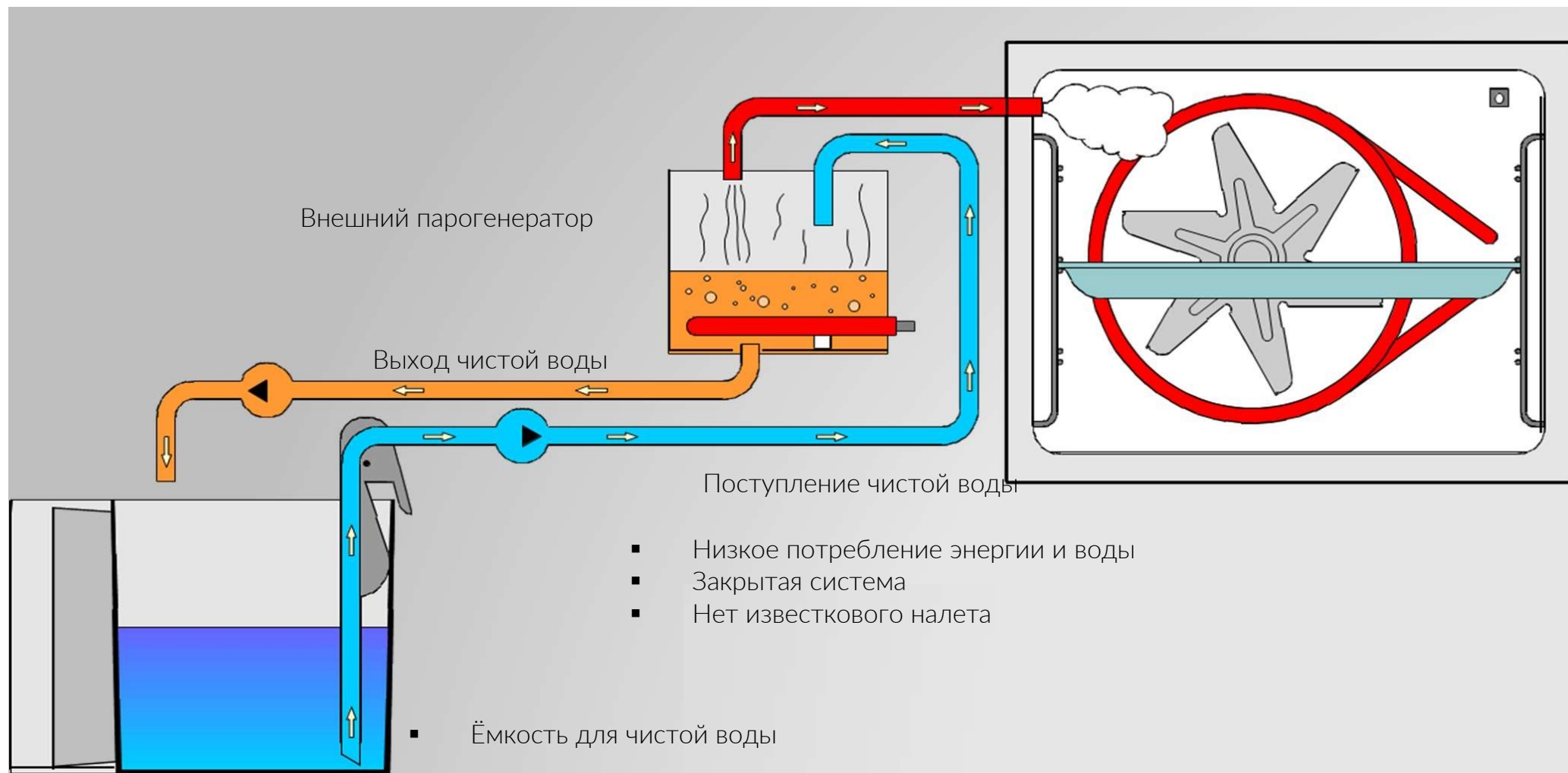
Ёмкость для воды BD 6340.0 KSM6



Панель можно открыть во время работы духового шкафа

- Угол открытия передней панели при нажатии на кнопку составляет 15 градусов
- Завершение открытия панели происходит вручную
- Объем ёмкости для чистой воды составляет 0,8 литров

Каким образом происходит процесс приготовления на пару?



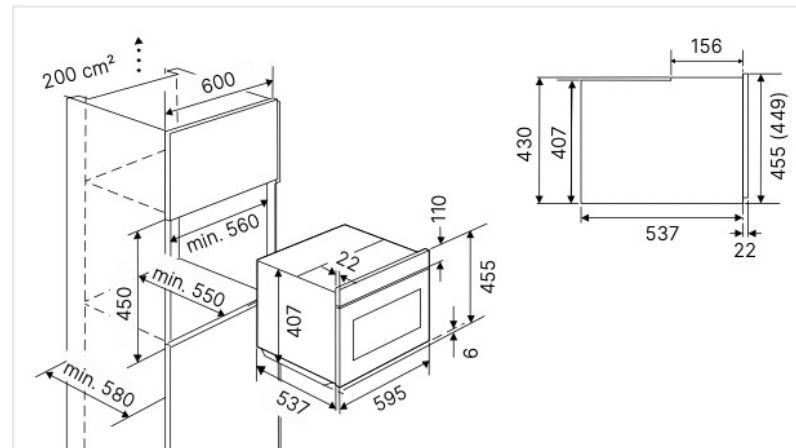
MattBlack CBM 6330.0 KSM6



MattBlack CBM 6330.0



- Режимы микроволновой печи: только СВЧ, СВЧ + гриль, СВЧ + конвекция
- 5 уровней микроволновой мощности
- Мощность микроволновой печи 1000 Вт
- Функция быстрого запуска
- Светодиодный дисплей
- Поворотные ручки из черного алюминия.
- Электронные часы (время приготовления, время окончания приготовления, таймер)
- Белый дисплей
- Дверь, тройное остекление
- Галогенное освещение
- Емкость 43 литра



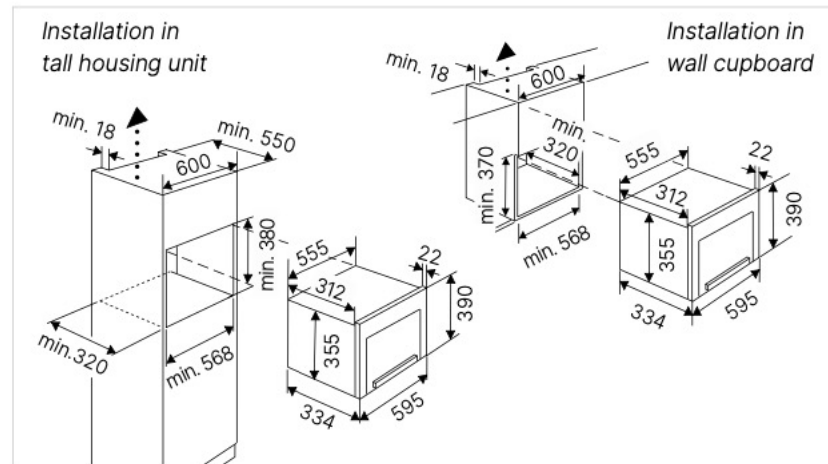
MattBlack ML/MR 6330.0 KSM



MattBlack ML/MR 6330.0



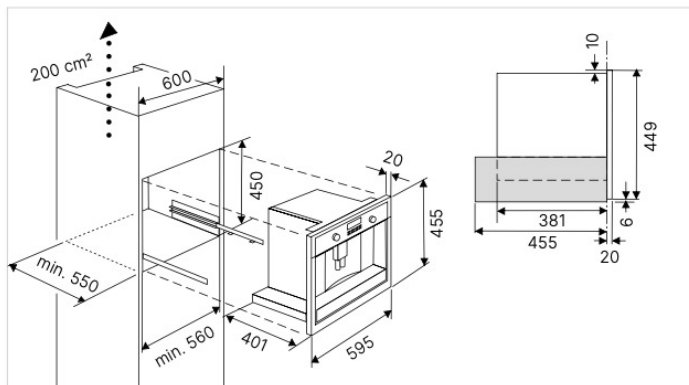
- Уровни микроволновой печи: 5
- Максимальная мощность 850 Вт.
- Светодиодный дисплей 3,9 дюйма.
- Черные алюминиевые поворотные переключатели
- Гриль 1200 Вт
- Освещение рабочей камеры
- Камера из нержавеющей стали 22 л.



MattBlack CKV 6800.0 KSM

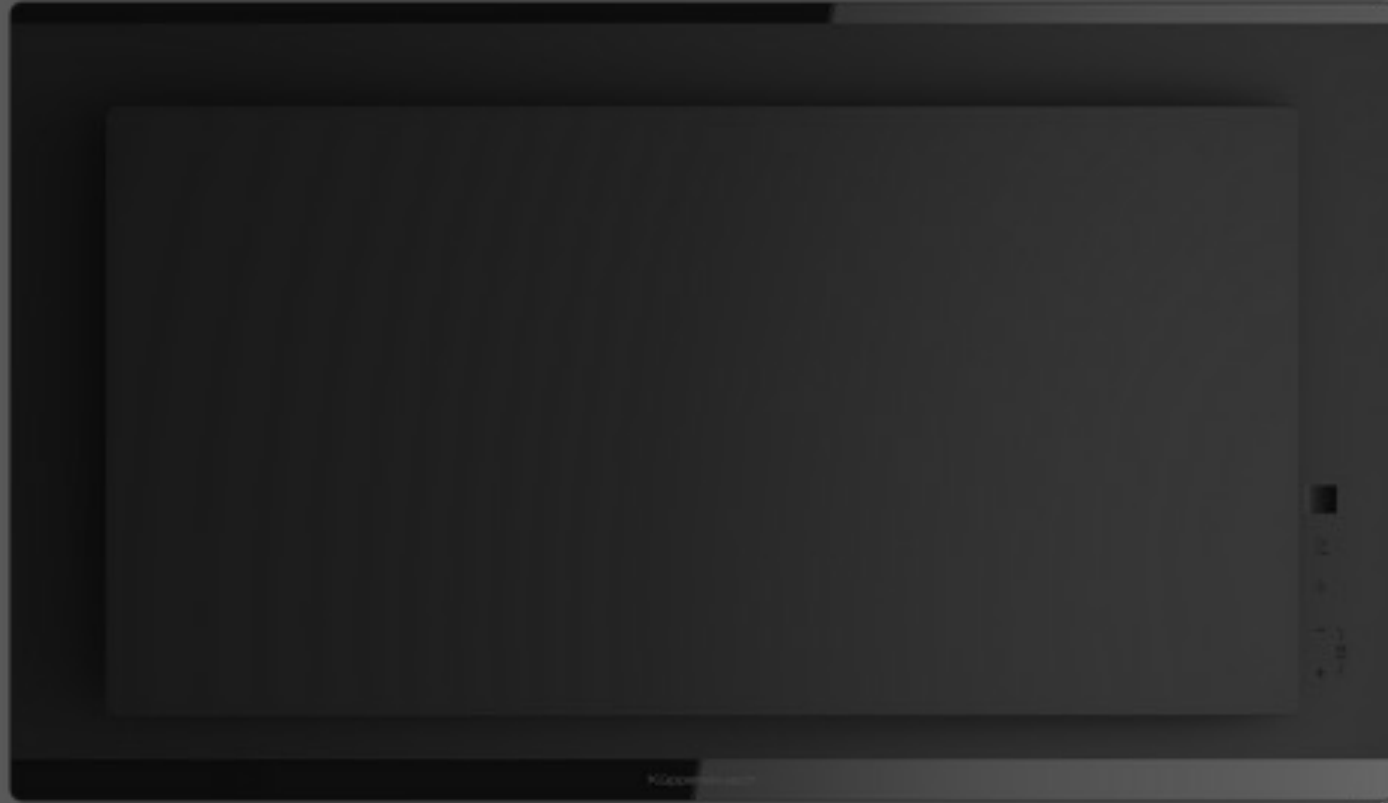


MattBlack CKV 6800.0



- Сенсорный TFT- дисплей с графическим и текстовым отображением
- 18 языков
- Любимые программы
- 16 программ приготовления кофе
- Программирование количества для 5 разных размеров чашек.
- Выход на 1 или 2 чашки
- Функция «горячее молоко» для капучино, латте маккиато.
- Съёмный контейнер для молока с функцией очистки.
- Кофе в зернах или молотый
- 3 различных температуры кофе
- Программа удаления накипи
- Автоматическая очистка при включении и выключении.
- Функция горячей воды
- Контейнер для воды съёмный спереди
- Телескопические направляющие (полностью выдвигаемые)

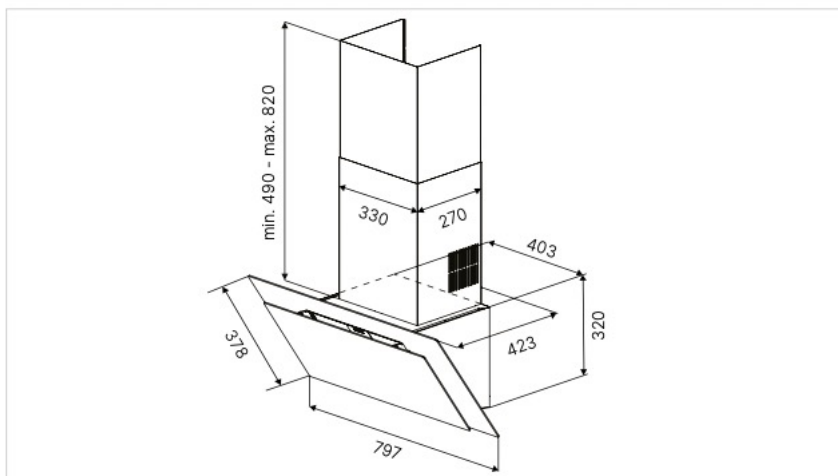
MattBlack DW 8550.0 KSM



MattBlack DW 8550.0



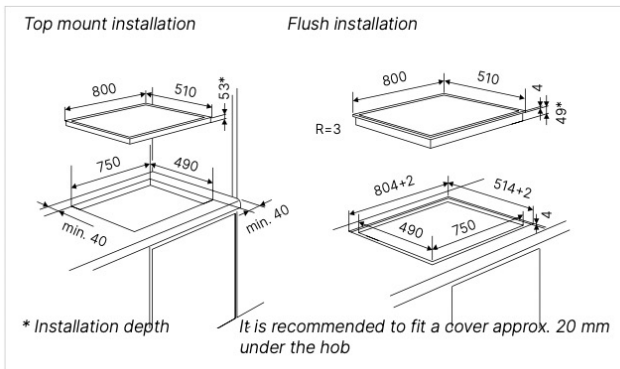
- 4 уровня мощности (включая интенсивный уровень мощности)
- Производительность вытяжки (свободный): 411 м³/ч, интенсивный режим мощности 726 м³/ч.
- Электронное управление с помощью сенсора.
- Цифровой дисплей
- Технология всасывания по периметру
- Отложенное выключение
- Индикатор насыщения фильтра
- Опускающаяся стеклянная панель
- Металлический жировой фильтр
- Возможен режим рециркуляции .



MattBlack 8550.0 KSMR



MattBlack KI 8550.0



- 10-уровневая регулировка мощности GlideControl+™
- Дисплей с красными индикаторами
- 8 автоматических функций приготовления: плавление, поддержание тепла, приготовление макарон, варка, конфи, жарка, запекание, гриль.
- Функция моста (шеф-правая зона приготовления)
- Индикатор остаточного тепла
- Таймер с функцией отключения
- Центральное управление выключением
- 1 конфорка Ø 280 мм / 2100 Вт (2500 Вт*)
- 2 варочные зоны 228 x 200 мм / 1750 Вт (2000 Вт*)
- 1 конфорка Ø 150 мм / 1200 Вт (1600 Вт*)

MattBlack CSW 6800.0 + CSZ 6800.0



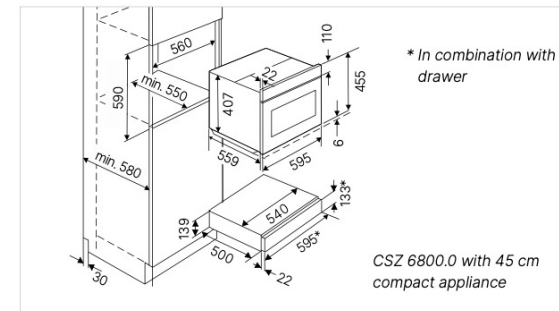
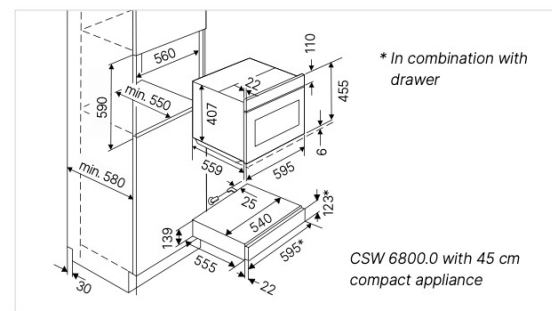
MattBlack CSW 6800.0 + CSZ 6800.0



- Подогреватель посуды
- Возможна установка существующего фасада мебели.
- Электронное бесступенчатое управление от 30 до 80°C.
- Управление с помощью сенсоров
- Электронный таймер (длительность, окончание)
- Функция отключения до 4 часов.
- Подходит для поддержания тепла, размораживания и приготовления пищи при низкой температуре.
- Телескопический выдвижной ящик



- Ящик для аксессуаров
- Возможна установка существующего фасада мебели.
- Телескопический выдвижной ящик
- Внутренняя часть из нержавеющей стали
- Противоскользящий коврик внутри



Новинки 2024 год

Духовые шкафы СВР 6332.0

Кофемашина СКV 6800.0

Техника по уходу за бельем W 6508.0, WT 6508.0

Варочные поверхности KE8350.0SR, KE9350.0SR, KI6880.1SR, KI8880.1SR, KI9880.1SR, KMI8590.0SR

Вытяжки DEL6550.0E, DEL6550.0W, DEL8550.0E, DEL8550.0W, DEL9550.0E + DEF6800.0E, DEF9800.0E

Küppersbusch

Küppersbusch

Компактный духовой шкаф СВР 6332.0



- Специальная функция приготовления пиццы : 340 оС
- 7 функций приготовления в духовке.
- Светодиодный дисплей
- Поворотные ручки из алюминия черного цвета
- Пиролитическая программа очистки (4 стекла)
- Мягкое открытие и закрытие
- Быстрый нагрев
- Объём духовки 44 литра.
- В комплекте камень и лопатка для пиццы

- ТЕПЕРЬ В НАЛИЧИИ 45 см + 60 см.

Küppersbusch

Компактный духовой шкаф СВР 6332.0



- Высокое значение температуры, тепло от камня для выпечки пиццы равномерно распределяется по всему тесту внутри рабочей камеры
- Тесто быстро теряет влагу, что приводит к сокращению времени выпечки
- Скорость выпечки: свежая пицца будет находиться внутри духового шкафа максимум 3- 4-е минуты. Этого времени будет достаточно для того, чтобы пицца подрумянилась
- Воздушная, хрустящая и очень вкусная пицца на тонком тесте!

Кофемашина СКV 6800.0 W/S/KBM



СКV6800.0 W

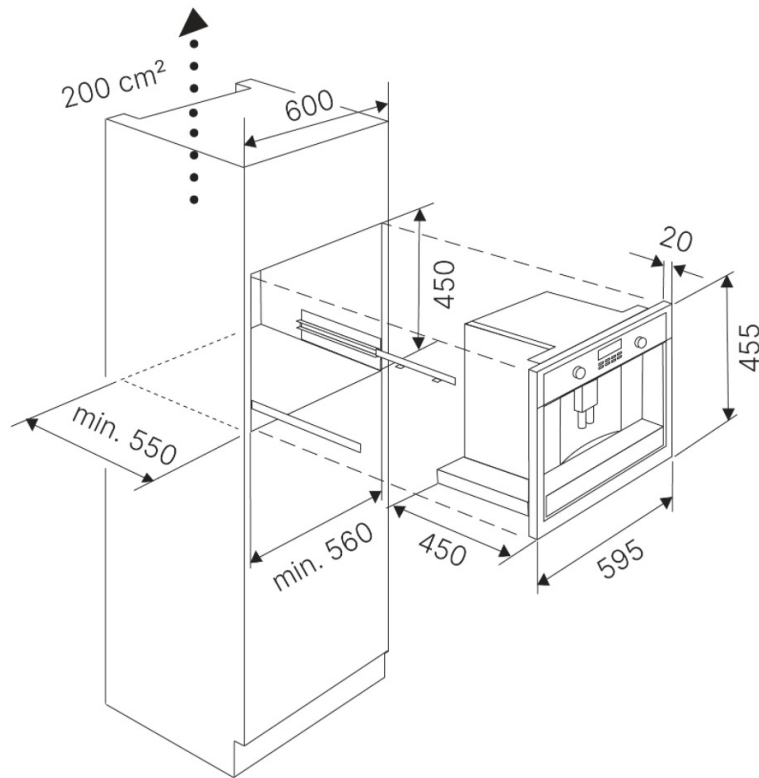


СКV6800.0 S



СКV6800.0 KBM

Кофемашина SKV 6800.0 W/S/КВМ



- Сенсорный TFT-дисплей с графическим и текстовым отображением.
- 18 языков (включая русский)
- Электронное управление с помощью сенсорного TFT-дисплея (как смартфон).
- Любимые программы для сохранения собственных настроек
- **16 программ для приготовления напитков**
- Программирование количества для 5 разных размеров чашек.
- Регулируемые 3 различных температуры кофе
- 5 предустановленных настроек крепости кофе
- Подача 1 или 2 чашек кофе
- **Функция «Горячее молоко» для капучино, латте маккиато, кофе латте или молочная пенка**
- Съёмный контейнер для молока с функцией очистки.
- Возможно использование кофейных зерен и молотого кофе.
- Регулируемый по высоте дозатор кофе от чашки для эспрессо до стакана для латте маккиато (ок. **85-140 мм высотой**)
- Программа удаления накипи
- Автоматическая очистка при включении и выключении.
- Функция подачи горячей воды для чая, какао и т.п

Küppersbusch

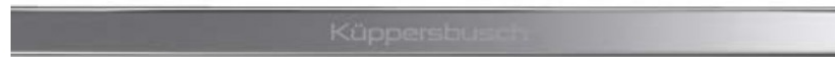
INDIVIDUAL



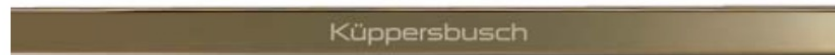
Stainless steel



Black Chrome



Silver Chrome



Gold



Black Velvet



Copper



Design Stainless steel



Design Black Chrome



Design Silver Chrome



Design Gold



Design Black Velvet



Design Copper



Варочные поверхности
KE6350.0 SR, KE8350.0SR, KE9350.0SR
KI6880.1SR, KI8880.1SR KI9880.1SR
KMI8590.0SR

Варочная поверхность KE 6350.0 SR



- 9-уровневое управление мощностью «glideControl» с красным дисплеем
- **1 функция автоматического приготовления: йогурт**
- Индикатор остаточного тепла
- Таймер с функцией отключения
- Центральное управление выключением
- 2 конфорки Ø 145 мм / 1200 Вт
- **1 трехконтурная варочная зона Ø 210 мм / 180 мм / 120 мм**
- 2300 Вт / 1600 Вт / 800 Вт
- **1 двухконтурная варочная зона Ø 170 мм или 265 мм x170мм/ 2200 Вт / 1400 Вт**

Высота (мм): 64

Ширина (мм): 600

Глубина (мм): 510

Вес нетто (кг): 9

Максимальная номинальная мощность (Вт): 6900

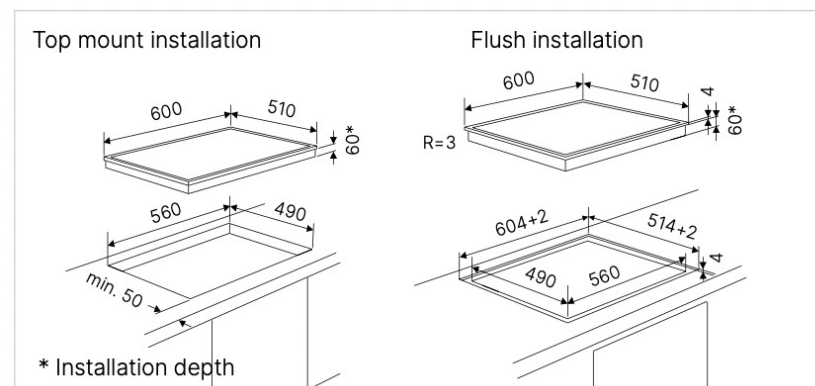
Частота (Гц): 50/60

Мощность (В): 220-240

Длина подключения кабеля (см): 110

KE 6350.0 SR

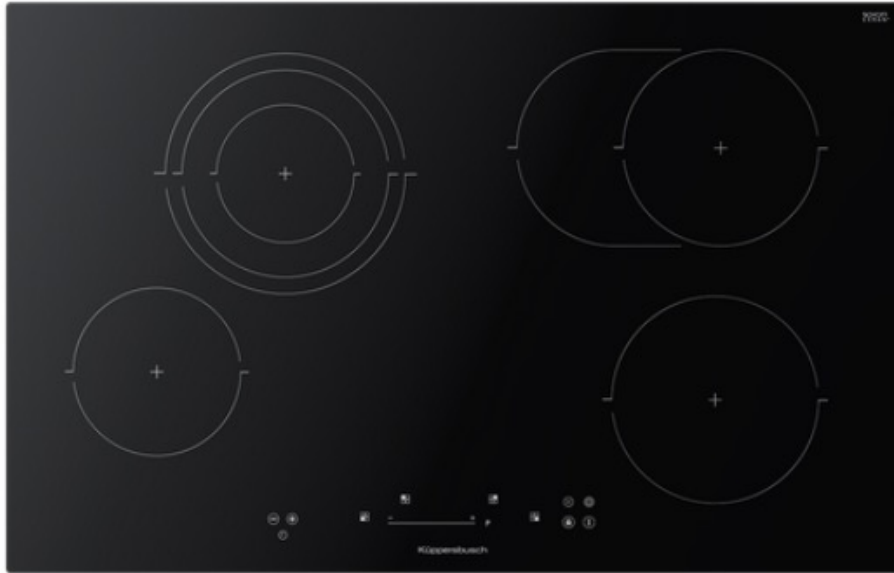
black, Frameless



Küppersbusch

Варочная поверхность KE 8350.0 SR

KE 8350.0SR



Высота (мм): 51

Ширина (мм): 800

Глубина (мм): 510

Вес нетто (кг): 10,12

Максимальная номинальная мощность (Вт): 7500

Частота (Гц): 50/60

Мощность (В): 220-240

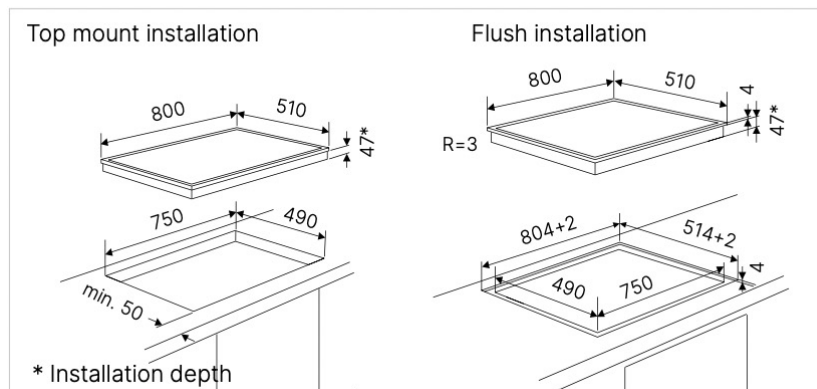
Длина подключения кабеля (см): 110



- 9-уровневое управление мощностью «glideControl» с красным дисплеем
- **1 функция автоматического приготовления: йогурт**
- Индикатор остаточного тепла
- Таймер с функцией отключения
- Центральное управление выключением
- 1 конфорка Ø 145 мм / 1200 Вт
- 1 конфорка Ø 180 мм / 1800 Вт
- **1 трехконтурная варочная зона Ø 210 мм / 180 мм / 120 мм**
- 2300 Вт / 1600 Вт / 800 Вт
- 1 двухконтурная варочная зона Ø 170 мм или 265 мм / 2200 Вт или 1400 Вт

KE 8350.0 SR

black, Frameless



Küppersbusch

Варочная поверхность KE9350.0SR

KE9350.0SR



Высота (мм): 51

Ширина (мм): 900

Глубина (мм): 510

Вес нетто (кг): 12,06

Максимальная номинальная мощность (Вт): 8900

Частота (Гц): 50/60

Мощность (В): 220-240

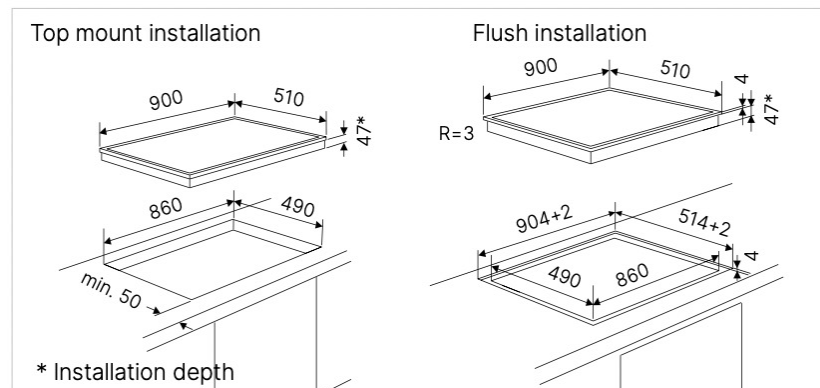
Длина подключения кабеля (см): 110



- 9-уровневое управление мощностью «glideControl» с красным дисплеем
- Индикатор остаточного тепла
- Таймер с функцией отключения
- Центральное управление выключением
- 1 двухконтурная варочная зона \varnothing 180 или 120 мм / 1700 Вт другая 750 Вт
- 1 конфорка \varnothing 180 мм / 1800 Вт
- **1 трехконтурная варочная зона \varnothing 270 мм, 210 мм или 145 мм / 2700, 1950 или 1050 Вт**
- 1 конфорка \varnothing 160 мм / 1500 Вт
- 1 конфорка \varnothing 145 мм / 1200 Вт

KE 9350.0 SR

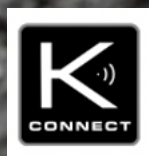
black, Frameless



Küppersbusch

Варочные поверхности
KI 6880.1 SR, KI 8880.1 SR KI 9880.1 SR

+ K- подключение

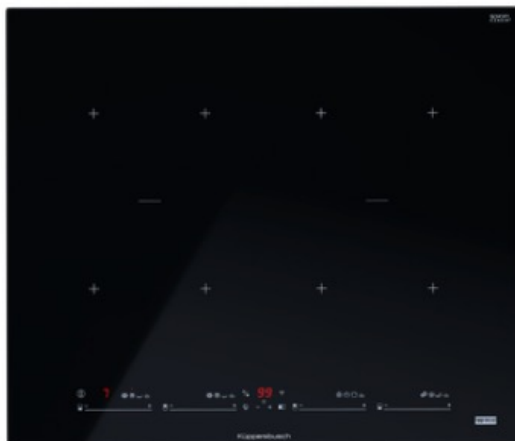


Küppersbusch

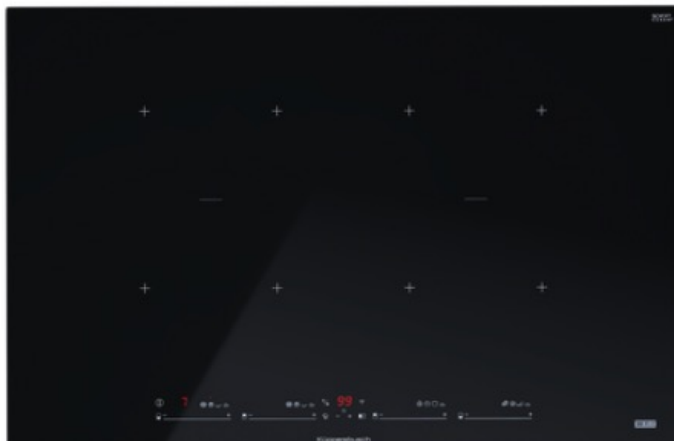
Варочные поверхности

К - СЕРИЯ.8

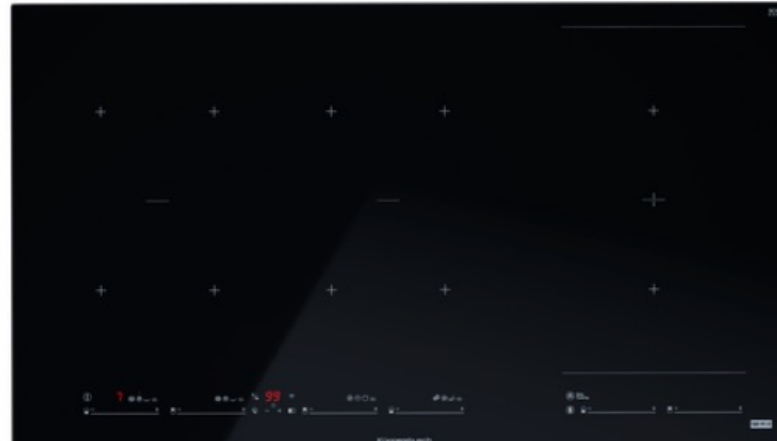
KI6880.1SR



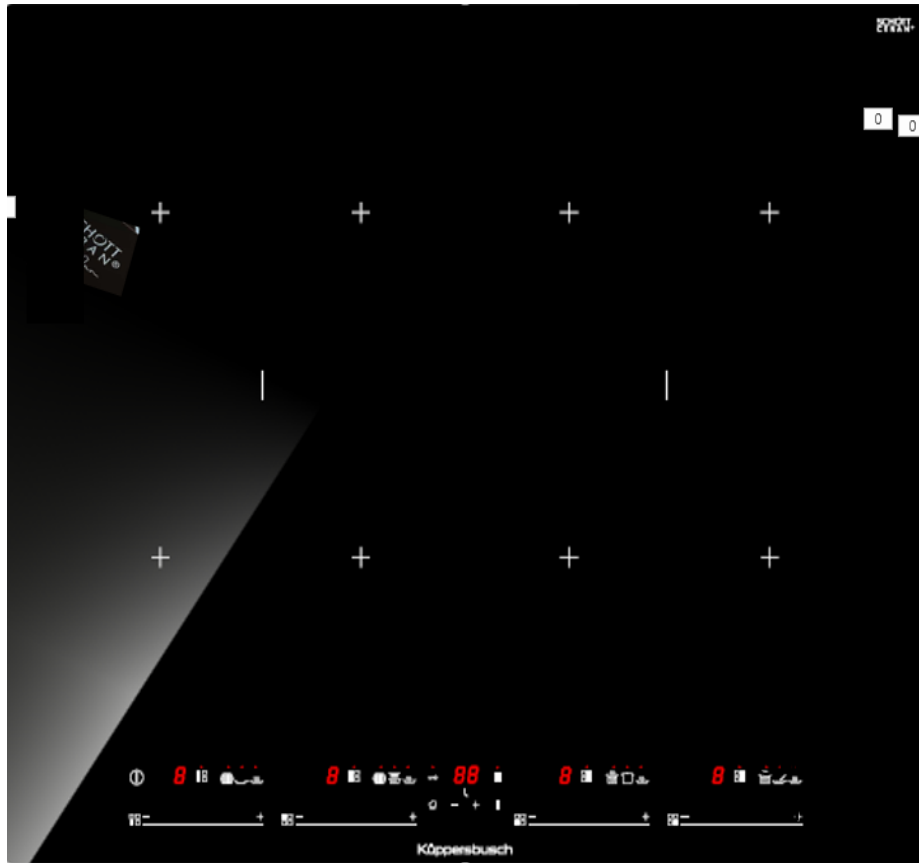
KI8880.1SR



KI9880.1SR



Различные варианты приготовления пищи

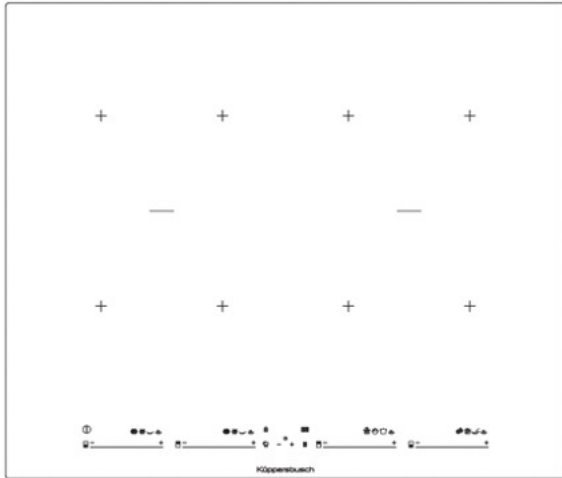


Küppersbusch

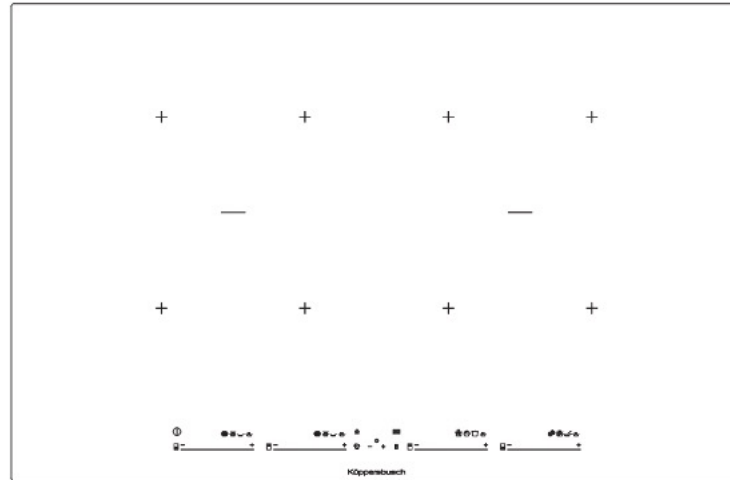
Варочные поверхности

К - СЕРИЯ.8

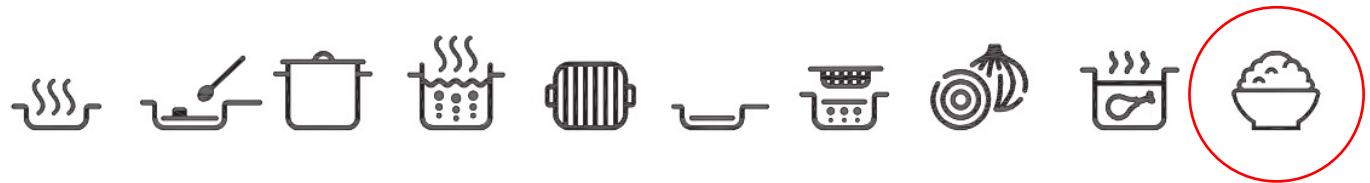
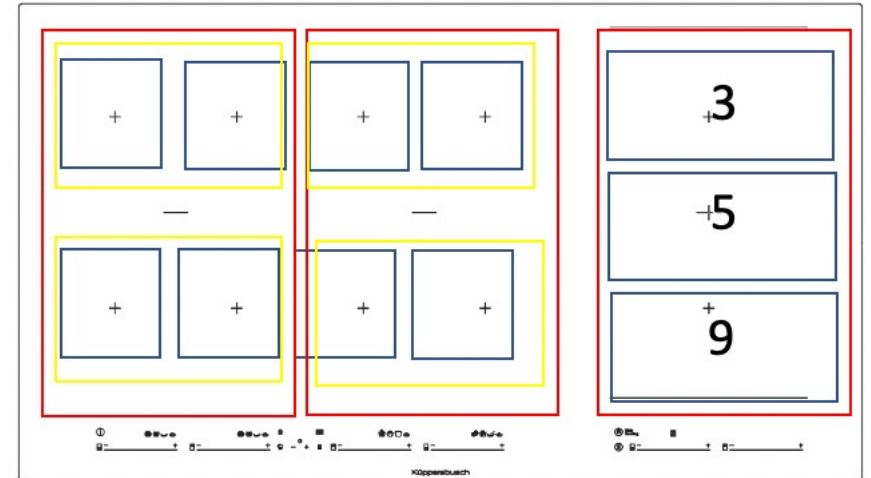
KI6880.1SR



KI8880.1SR



KI9880.1SR



10 специальных ступеней:

Ступень плавления, ступень поддержания тепла, ступень приготовления пасты, ступень припускания, ступень конфи(выпаривания), ступень приготовления риса, ступень быстрого закипания, ступень глубокой прожарки, ступень жарки, ступень для гриля

Küppersbusch

Варочные поверхности

К - СЕРИЯ.8



Плавление 48°C

Растопить шоколад, не используя водяную баню – эта задача по силам ступени плавления. Просто положите шоколад в кастрюлю, поставьте ее на варочную панель и выберите нужную ступень. Шоколад расплавится, но не подгорит.



Быстрое закипание 100°C

Варочная панель подаст короткий звуковой сигнал, когда вода в кастрюле начнет кипеть. Следующий звуковой сигнал будет обозначать, что варочная панель автоматически переключилась на более низкий уровень мощности для последующего приготовления блюда.



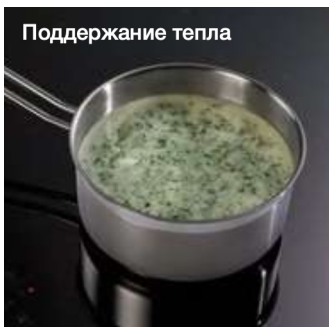
Приготовление пасты 94-96°C

С помощью этой ступени готовить пасту станет еще проще. Активируйте эту функцию, чтобы варочная панель переключилась на нужный режим сразу после того, как вода закипит.



Жарение во фритюре 180°C и Жарение 190°C

Варочная панель самостоятельно определяет приемлемые настройки, чтобы нагрев происходил оптимальным образом. После того как сковорода нагреется, прибор оповестит Вас о том, что можно положить продукты. Система автоматического контроля мощности поддерживает постоянную температуру посуды, в которой находится блюдо.



Поддержание тепла 70°C

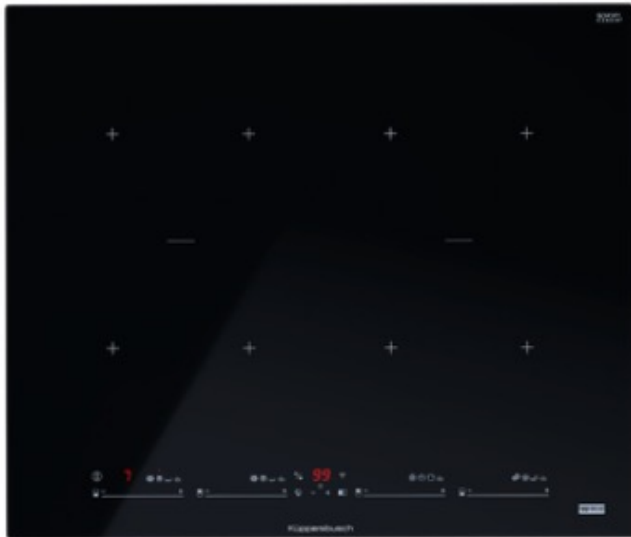
Представьте себе ситуацию: ужин готов, но гости немного задерживаются. Варочные панели со ступенью поддержания тепла помогут в таком деле. Поставьте блюдо на поверхность варочной панели и активируйте ступень, чтобы пища оставалась горячей.



Гриль 200°C

С помощью ступени для гриля Вы сможете легко приготовить сочный кусок мяса. Активируйте данную ступень и разогрейте сковороду, затем положите мясо. Варочная панель будет автоматически поддерживать температуру, необходимую для оптимального результата.

Варочная поверхность KI 6880.1 SR



- 10-уровневое управление мощностью «glideControl+» с красным дисплеем
- 10 автоматических программ приготовления: плавление, поддержание тепла, приготовление пасты, варка, конфи, приготовление риса, быстрое варка, жарка, запекание, гриль
- Приготовление при низкой температуре
- Функция моста, передняя и задняя зоны приготовления могут работать вместе
- Индикатор остаточного тепла
- Таймер с функцией отключения
- Центральное управление выключением
- 4 варочные зоны 262,5 × 195 мм / 2400 Вт

Высота (мм): 57

Ширина (мм): 600

Глубина (мм): 510

Вес нетто (кг): 14,08

Максимальная номинальная мощность (Вт): 11100

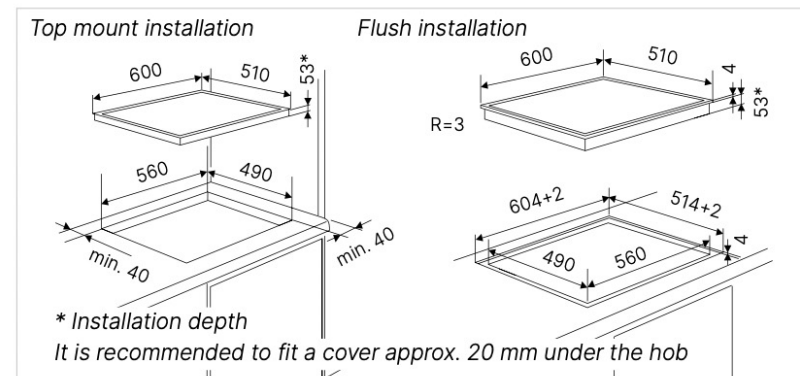
Частота (Гц): 50/60

Мощность (В): 220-240

Длина подключения кабеля (см): 110

KI 6880.1 SR

black, frameless

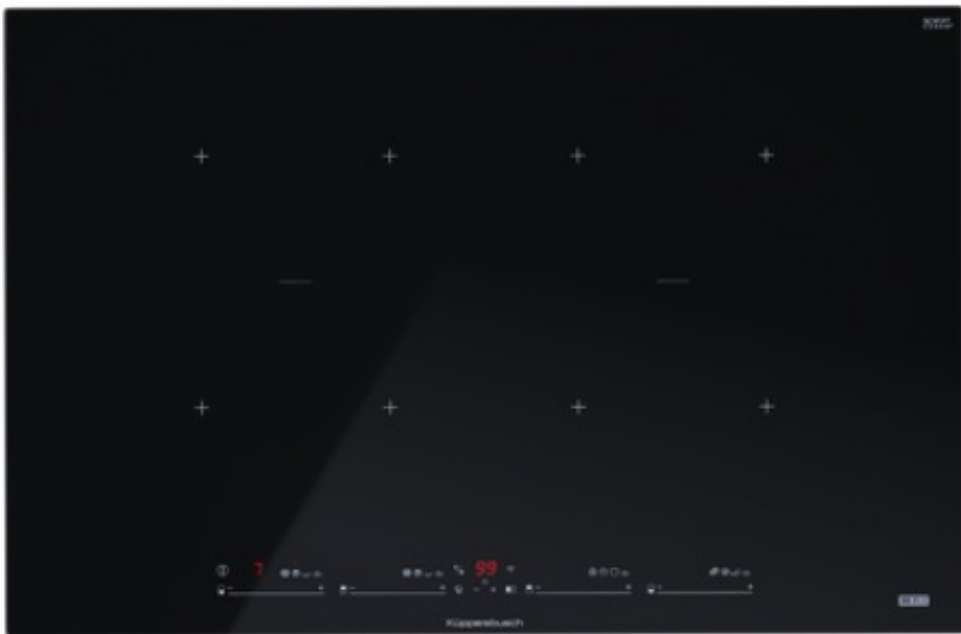


Küppersbusch

Варочная поверхность KI 6880.1 SR



Варочная поверхность KI8880.1SR



- 10-уровневое управление мощностью «glideControl+» с красным дисплеем
- 10 автоматических функций приготовления: плавление, поддержание тепла, приготовление макарон, варка, конфи, приготовление риса, быстрое варка, жарка, запекание, гриль
Приготовление при низкой температуре
- Функция моста, передняя и задняя зоны приготовления могут работать вместе
- Индикатор остаточного тепла
- Таймер с функцией отключения
- Центральное управление выключением
- 4 варочные зоны 262,5 × 195 мм / 2400 Вт

Высота (мм): 57

Ширина (мм): 780

Глубина (мм): 510

Вес нетто (кг): 14,08

Максимальная номинальная мощность (Вт): 7400

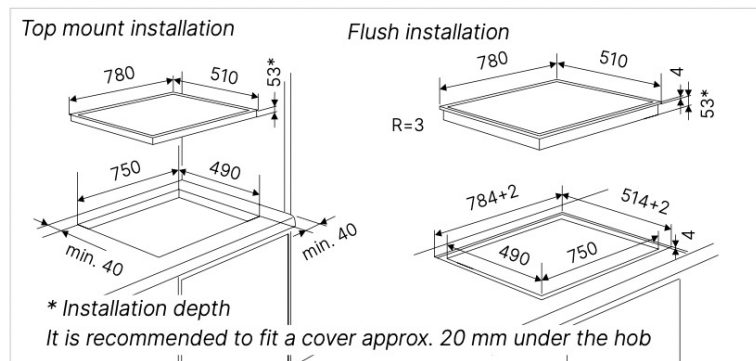
Частота (Гц): 50/60

Мощность (В): 220-240

Длина подключения кабеля (см): 110

KI 8880.1 SR

black, frameless

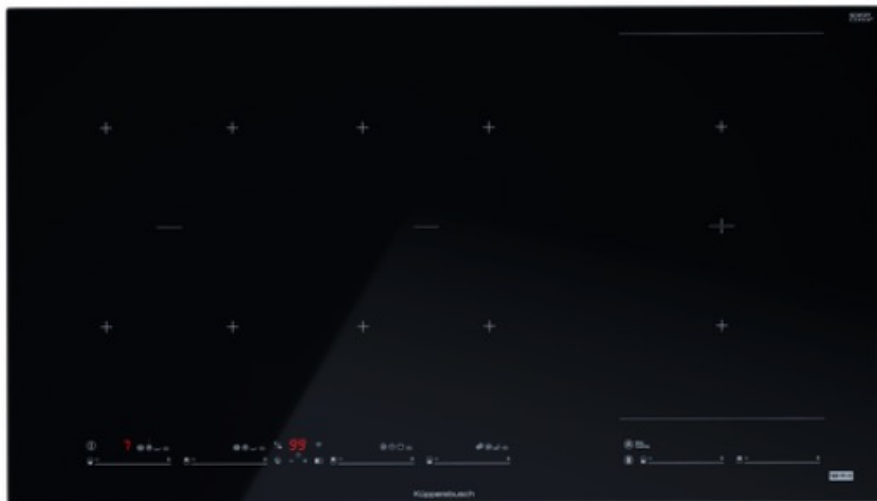


Küppersbusch

Варочная поверхность KI 8880.1SR



Варочная поверхность KI 9880.1SR



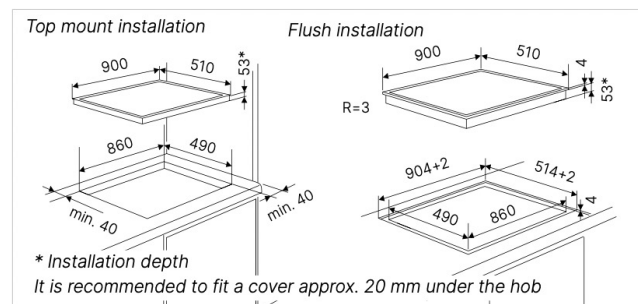
Высота (мм): 57
Ширина (мм): 900
Глубина (мм): 510
Вес нетто (кг): 14,08

Максимальная номинальная мощность (Вт): 11100
Частота (Гц): 50/60
Мощность (В): 220-240
Длина подключения кабеля (см): 110

- 10 уровней управления мощностью «glideControl+» с красным дисплеем
- 10 автоматических программ приготовления: плавление, поддержание тепла, приготовление макарон, варка, конфи, приготовление риса, быстрое варка, жарка, запекание, гриль
- Приготовление при низкой температуре
- Функция моста, передняя и задняя зоны приготовления могут работать вместе.
- Индикатор остаточного тепла
- Таймер с функцией отключения
- Центральное управление выключением
- 4 варочные зоны 262,5 × 195 мм / 2400 Вт* 2 варочные зоны 252,8 × 195 мм / 1850 Вт

KI 9880.1 SR

black, frameless



Küppersbusch

Функция шеф-повара



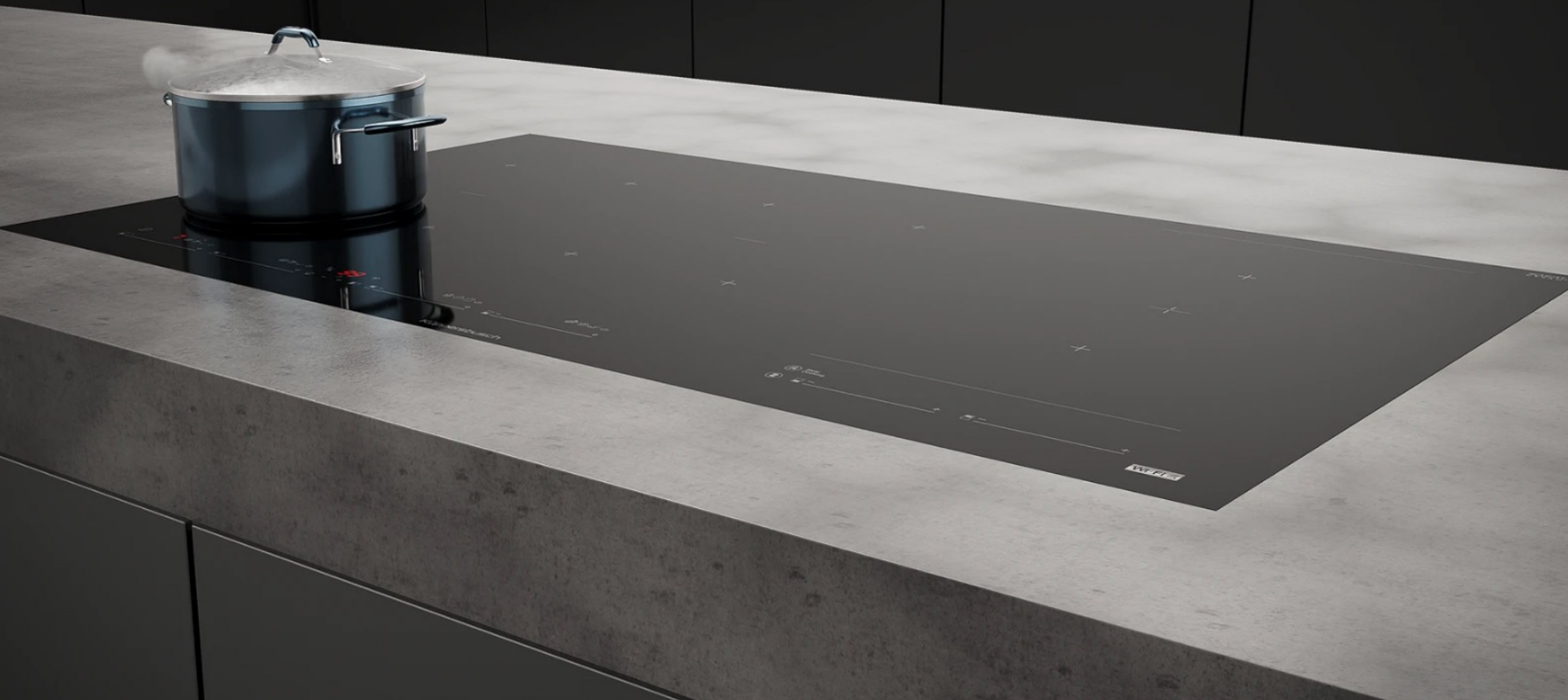
Данная функция делит поверхность варочной панели на 3 зоны. Для каждой зоны можно устанавливать индивидуальные настройки уровней мощности. Процесс приготовления происходит посредством перемещения посуды из одной в другую зону, а не с помощью изменения настроек уровня мощности на одной конфорке.



Функция шеф- повара

Küppersbusch

Варочная поверхность KI 9880.1SR

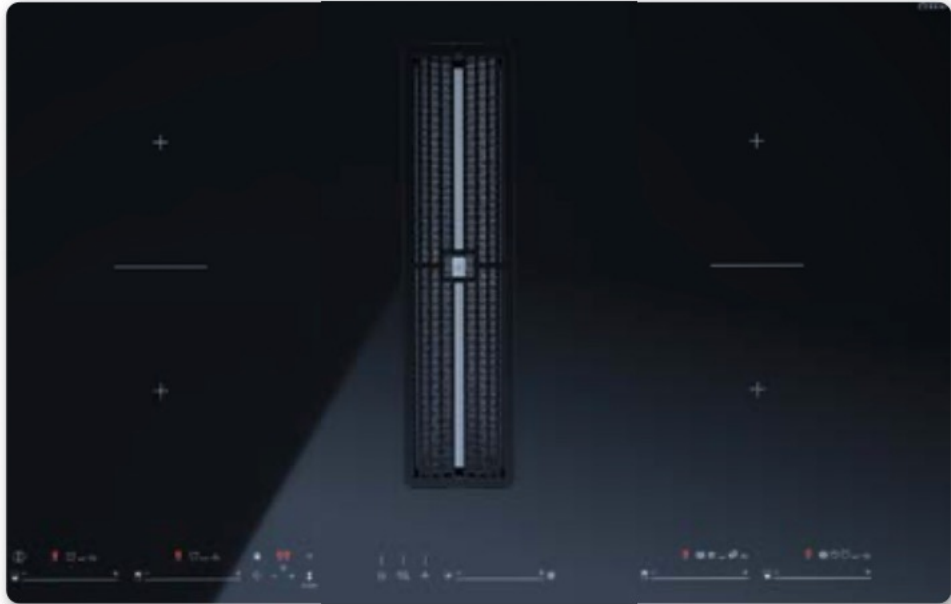


KMI8590.0SR





Варочная поверхность KMI 8590.0 SR (варочная)



- 10 уровней управления мощностью «glideControl+» с красным дисплеем
- 8 автоматических программ приготовления: плавление, поддержание тепла, приготовление макарон, варка, конфи, жарка, запекание, гриль
- Функция моста, передняя и задняя зоны приготовления могут работать вместе.
- Индикатор остаточного тепла
- Таймер с функцией отключения
- Центральное управление выключением
- 2 зоны приготовления пищи 235 x 188,5 мм / 1750 (2200 Вт*)
- 2 зоны приготовления пищи 228 x 200 мм / 1750 (2000 Вт*) *с настройкой повышения мощности

Варочная поверхность KMI 8590.0 SR (вытяжка)



- Вытяжка под варочной панелью.
- Производительность: Макс. режим 601 м3/ч, интенсивный 627 м3/ч
- Уровень шума: мин. 43 дБ, макс. 65 дБ, интенсивный 66 дБ
- 10 уровней мощности, вкл. настройка высокой мощности
- Цифровой дисплей
- Металлический жироулавливающий фильтр (10 слоев) задерживающий до 89,5 % частиц жира.
- Автоматическое регулирование мощности вентилятора
- Функция FreshAir
- Индикатор насыщения фильтра
- Автоматика остаточного хода
- Возможен режим рециркуляции воздуха (см. дополнительные аксессуары) –
- Выход вытяжного воздуха сзади с правой стороны

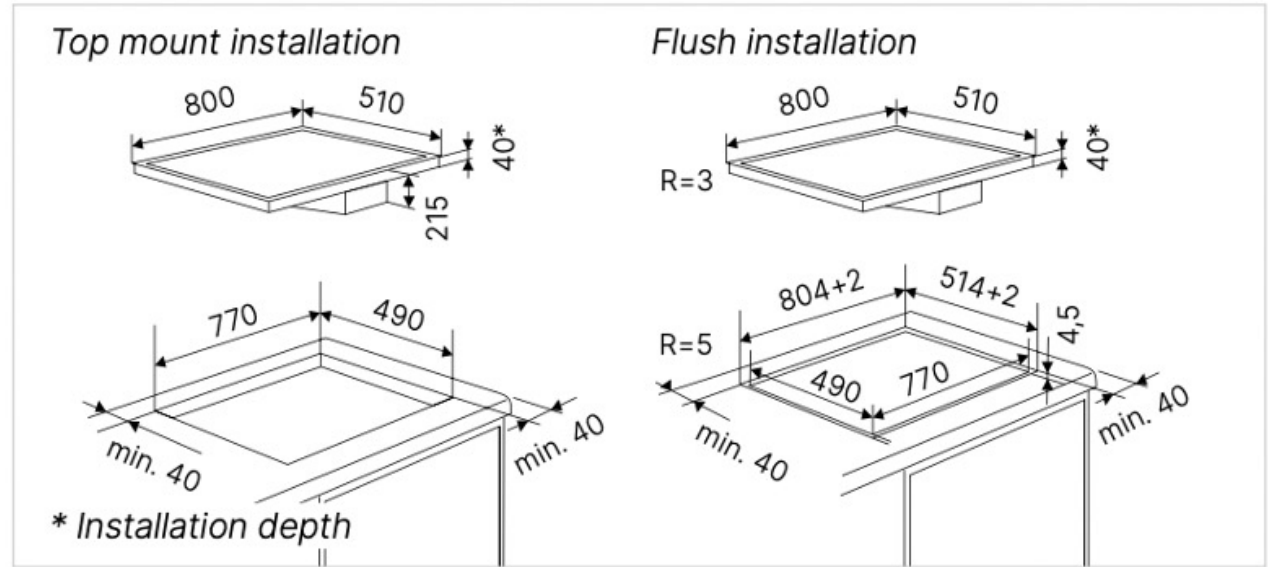
Концепция INDIVIDUAL



2 варианта встраивания

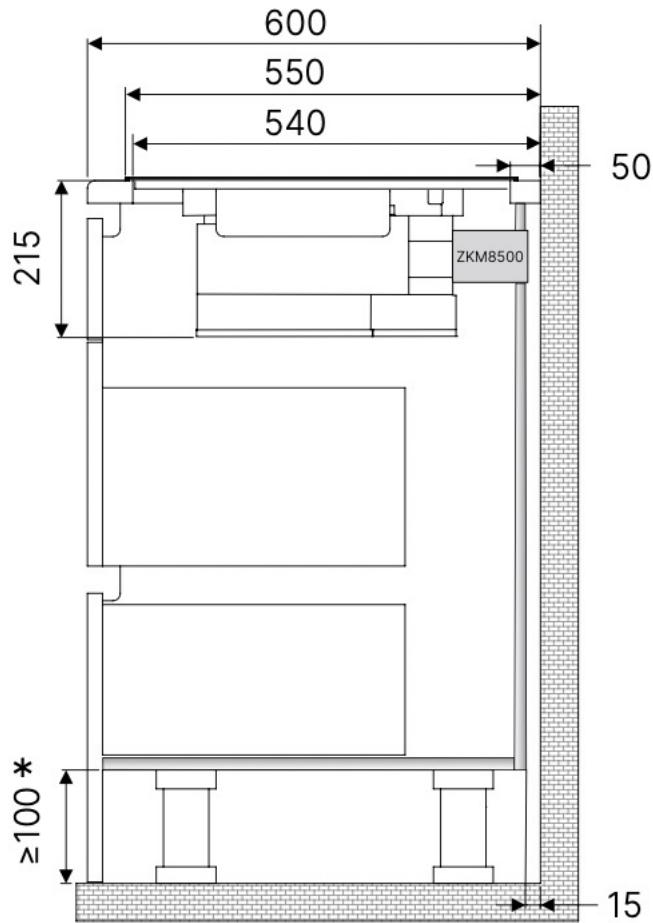


Варочная поверхность KMI 8590.0 SR



Варочная поверхность КМІ 8590.0 SR

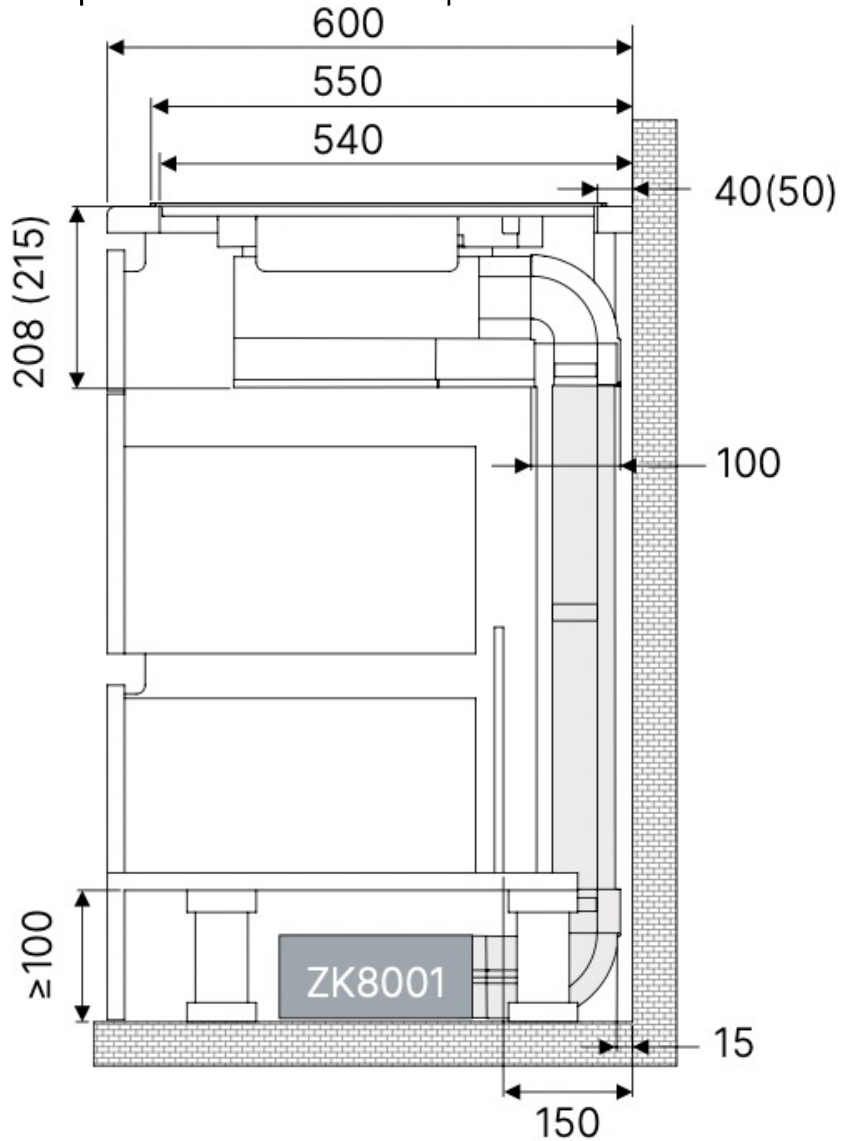
Встраивание прямой выход



Пример подключения сзади к стене
ZKM 8500 крепится к разъему двигателя и к задней стенке мебели с помощью переходника (прилагается к аксессуарам).

Варочная поверхность KMI 8590.0 SR

Встраивание в цоколе



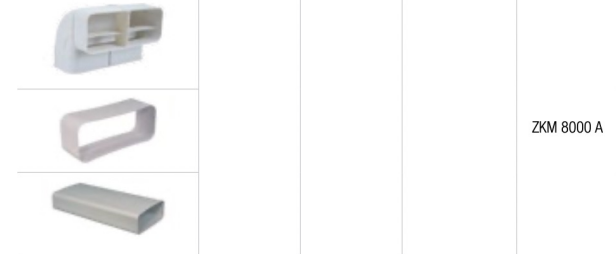
Пример установки KMI 8590.0
с базовым комплектом ZKM 8000A и угольным фильтром ZK8001.

Базовый вентиляционный набор,
в состав которого входят:

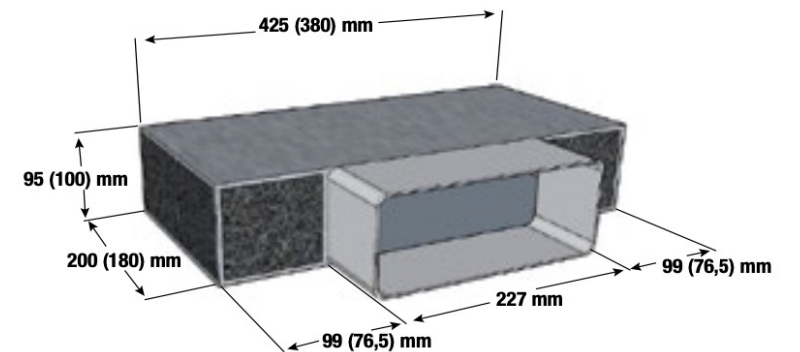
1 x вертикальное колено 90°
(Naber: F-RBV 150 / Özpolat: N20072)

1 x соединительный элемент
(Naber: F-RVB 150 / Özpolat: N20025)

2 x плоских канала
(Naber: F-VOR 150 / Özpolat: N20004)



Короб для угольного фильтра ZK 8001 (ZKM 8051)



Новинки 2024 Вытяжки



Встраиваемые вытяжки



DEL6550.0W



DEL8550.0W



DEL6550.0E



DEL8550.0E



DEL9550.0E



Встраиваемые вытяжки

Оснащение:

- 4 уровня мощности, включая интенсивный режим
 - Производительность (в режиме отвода воздуха): обычный режим с макс. мощностью – 425 м³/ч, интенсивный режим – **760 м³/ч**
 - Электронное управление с сенсорными кнопками
 - **Аспирация по периметру**
 - **Функция FreshAir**
 - Автоматика остаточного хода
 - **Металлический жироулавливающий фильтр**
 - Возможность работы в режиме рециркуляции (см. Аксессуары)
-
- Потребляемая мощность 286 Вт
 - Отвод Ø 150 мм
 - Цветовая температура светодиодных ламп подсветки 4000 - 4500 К

Аксессуары:

- Угольный фильтр (требуется 2 шт.) Акс. № 881



Встраиваемые вытяжки Функция FreshAir



Функция FreshAir -включение двигателя на 1 минуту в течении 24 часов, каждый час, затем автоматически отключается.

Эта функция будет активна сутки, можно отключить вручную в любой момент.

- При включении/выключении этой функции нажмите «-» в течение 3 секунд.

Встраиваемые вытяжки - рециркуляция

ZD 8000

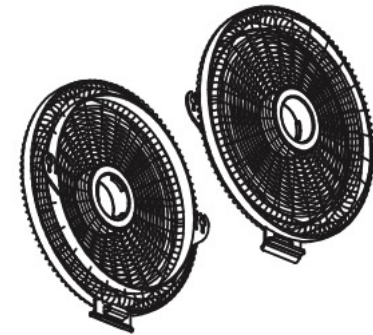
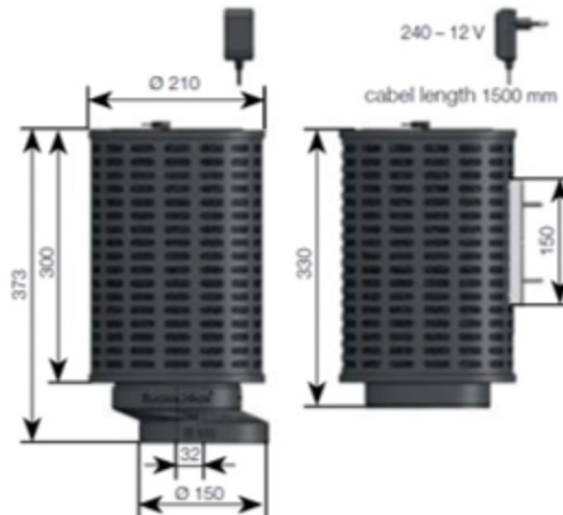
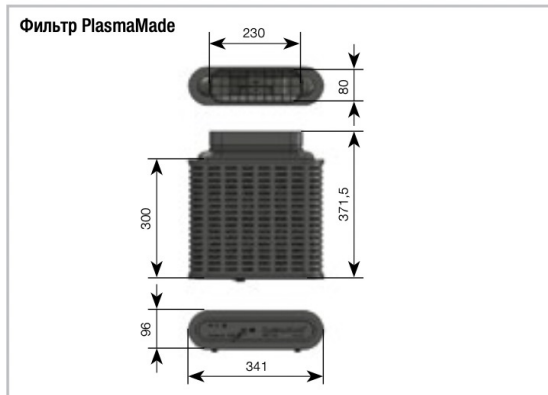


ZD 8001



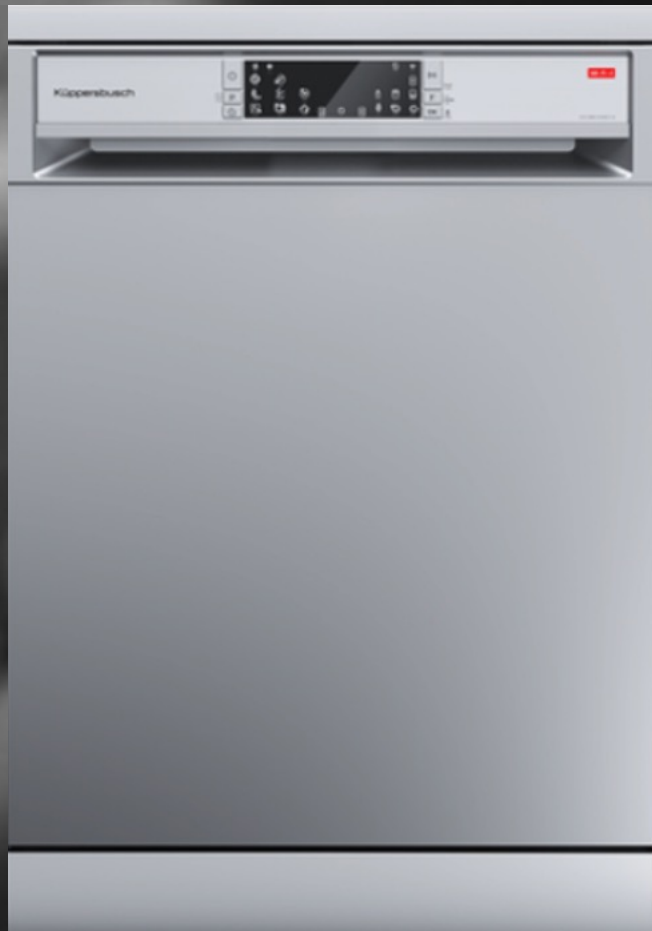
Аксессуары:

- Угольный фильтр (требуется 2 шт.) Акс. № 881



Küppersbusch

Отдельно стоящая посудомоечная машина G 6580.0



Посудомоечная машина G 6580.0



Высота изделия (мм): 85,0
Ширина изделия (мм): 59,8
Глубина изделия (мм): 59,8
Вес нетто (кг): 47

- 15 комплектов посуды
- 8 программ: интенсивная программа 70°C, программа ухода за стеклом 40°C, автоматическая программа 40°C-65°C, экономная программа 50°C, быстрая программа 30°C, программа 1 час 60°C, программа ухода за машиной, предварительное полоскание
- Специальные функции: IonClean, экспресс, опция половинной загрузки, Интенсивная очистка, интенсивное ополоскание

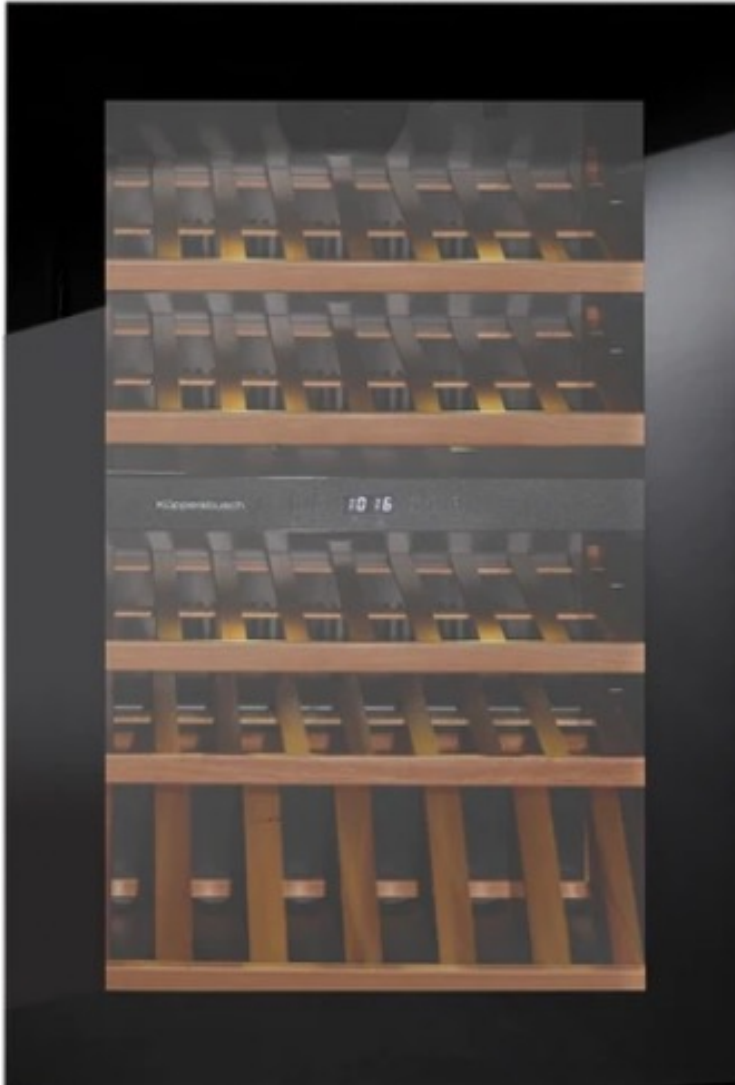
- Светодиодный дисплей
- Отсрочка 0- 24 часа
- Управление с помощью кнопок
- Индикатор соли и ополаскивателя
- Звуковой сигнал в конце программы
- **Корзина для столовых приборов в комплекте**
- Регулируемая по высоте верхняя корзина, в том числе с посудой
- Внутренняя камера из нержавеющей стали
- Исполнение нерж.сталь



Винные шкафы Kuppersbusch

Встраиваемый в колонну холодильник для вина 88 см

FWK2852.0S



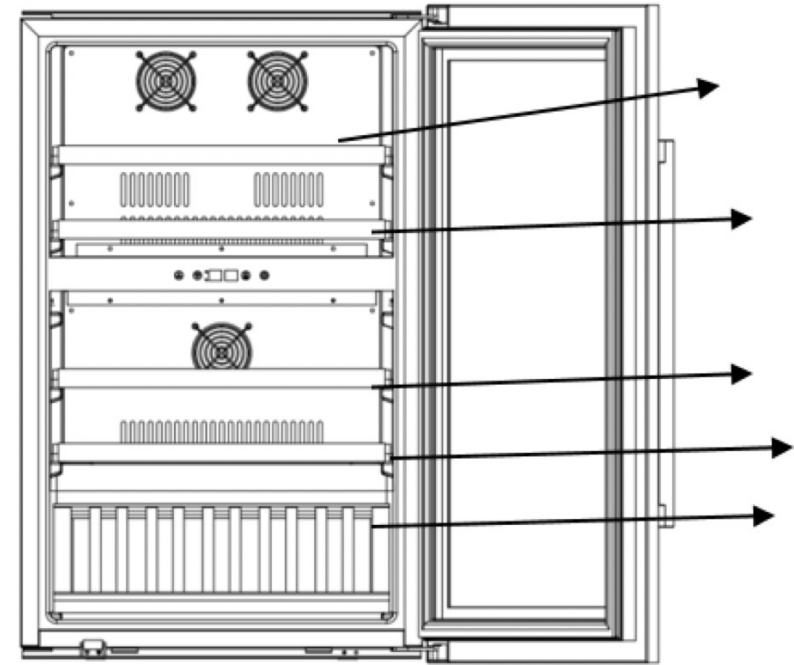
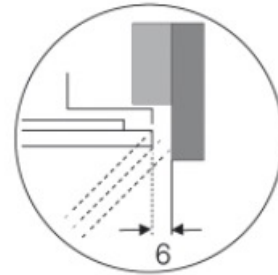
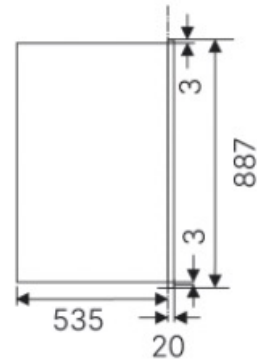
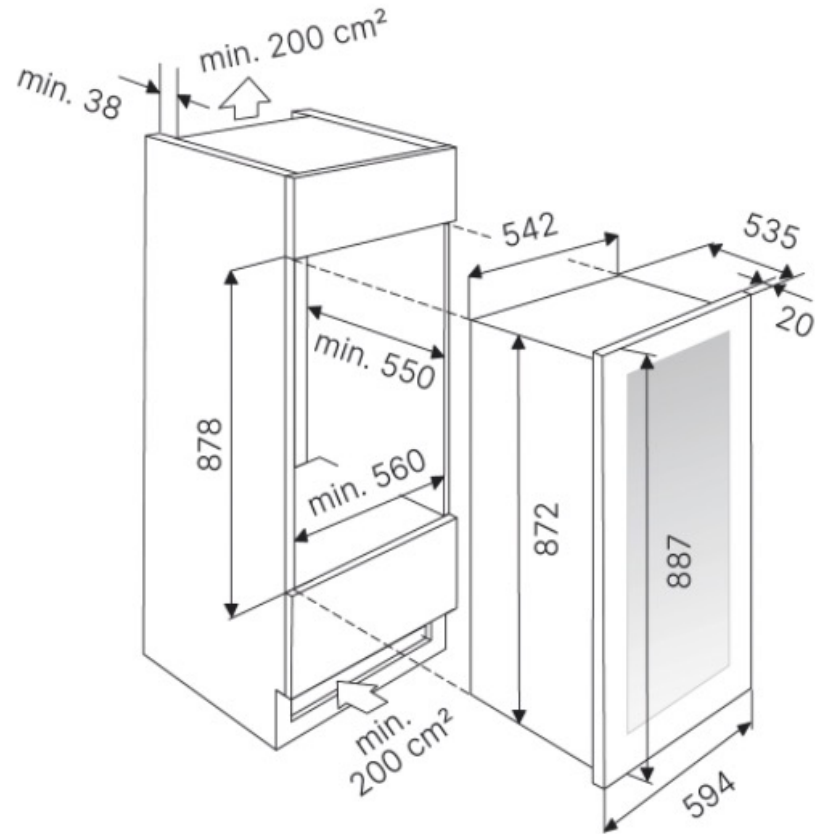
- Открытие нажатием
- Электронный дисплей и контроль температуры с помощью сенсорных кнопок.
- Емкость на 52 бутылки (бутылки Бордо 0,75 л) 4 выдвижные деревянные полки, съемные.
- Дверь из черного стекла с защитой от ультрафиолета
- 2 температурные зоны (с перегородкой), регулируемые в диапазоне 5°C-18°C*
- Светодиодное освещение (2 светодиода на температурную зону по 0,2 Вт)
- Динамическая система охлаждения с циркуляцией воздуха
- Акустическая сигнализация
- В комплект входит контейнер для воды для дополнительной влажности.

* Верхняя секция должна быть холоднее нижней.

Küppersbusch

Встраиваемый в колонну холодильник для вина

FWK2852.0S



Küppersbusch

Встраиваемый в колонну винный шкаф 60 см

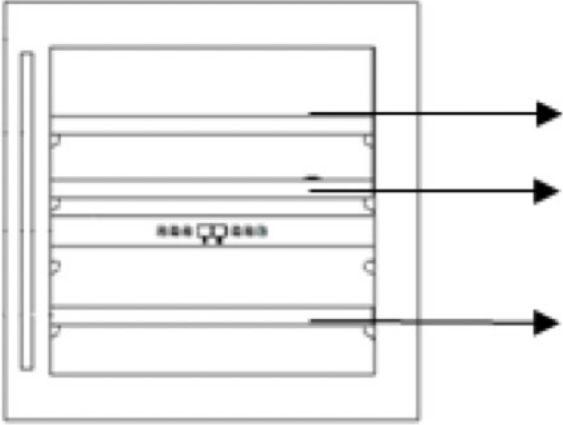
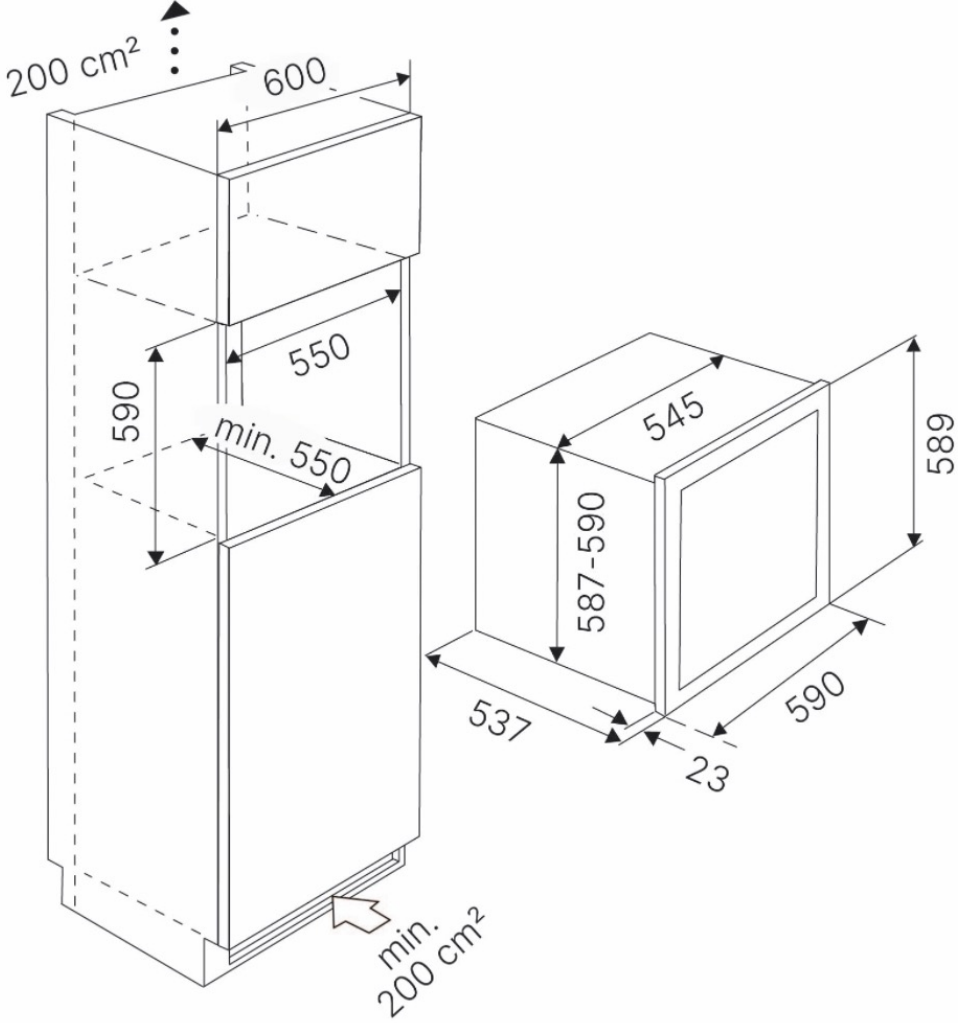
FWK6862.0S



- Открытие нажатием
- Электронный дисплей и контроль температуры, регулировка с помощью сенсорных кнопок.
- Вместимость 30 бутылок (Бордо 0,75 л)
- 3 выдвижные деревянные полки.
- Дверь из черного стекла с защитой от ультрафиолета
- 2 температурные зоны (с перегородкой), регулируемая верхняя 5°C-12°C, нижняя 12°C-20°C
- Светодиодное освещение (2 светодиода на температурную зону по 0,2 Вт)
- Динамическая система охлаждения с циркуляцией воздуха
- Акустическая сигнализация при открытии двери
- В комплект входит контейнер для воды для дополнительного увлажнения.

Küppersbusch

Встраиваемый в колонну винный шкаф FWK6862.0S

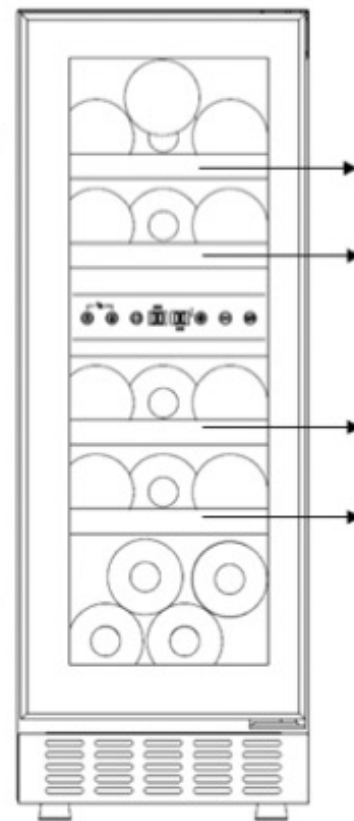
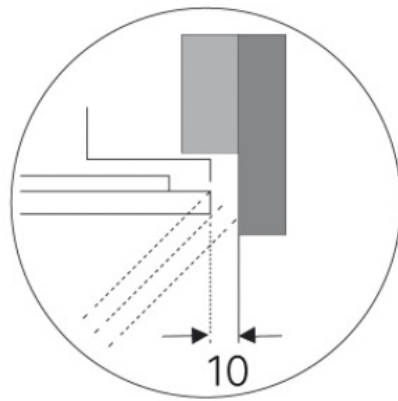
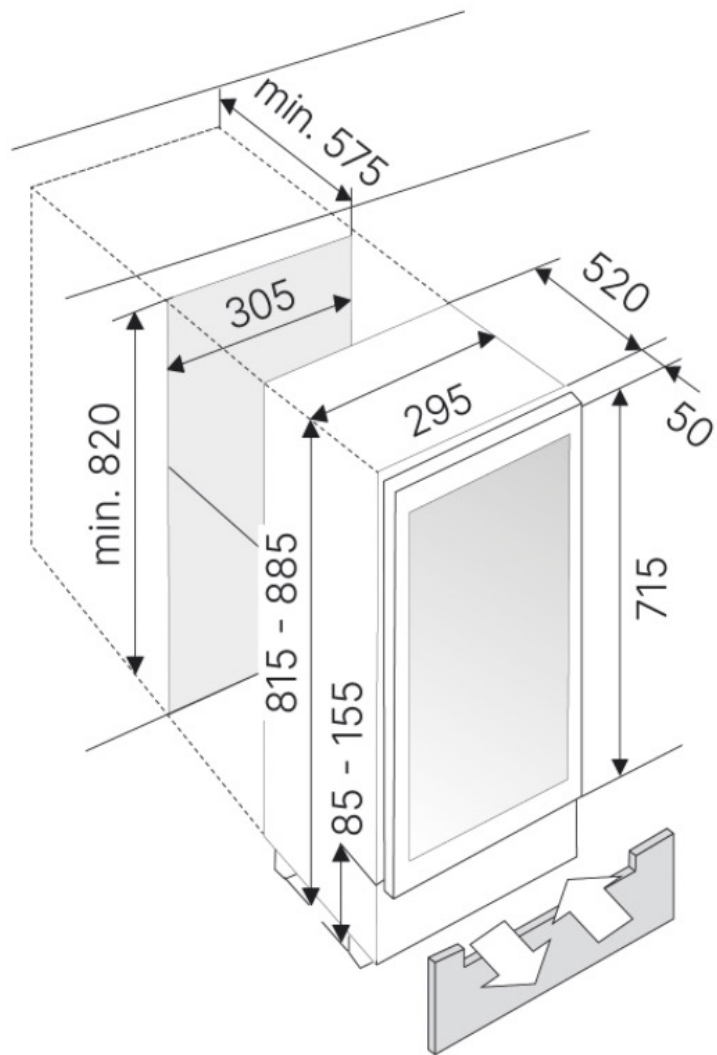


Интегрируемый винный шкаф FWKU1531.0S (установка на пол)



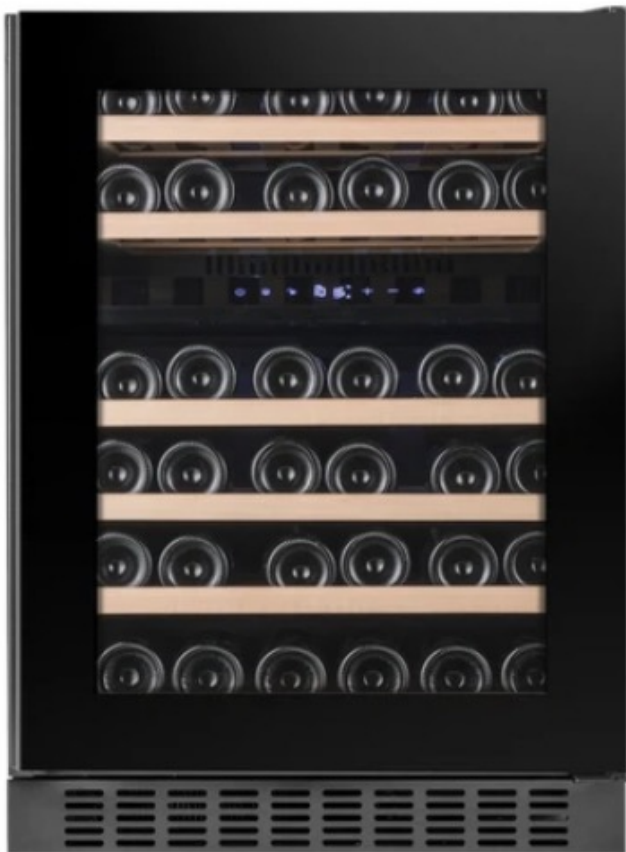
- Встроенная ручка
- Электронный дисплей и контроль температуры с помощью кнопок.
- Емкость на 17 бутылок (бутылки Бордо 0,75 л) 5 выдвижных деревянных полок, съемные.
- Дверь из черного стекла с защитой от ультрафиолета
- 2 температурные зоны: верхняя камера от 5°C до 12°C нижняя камера от 12°C до 20°C
- Светодиодное освещение (2 светодиода на температурную зону по 0,2 Вт)
- Акустическая сигнализация
- Реверсивные дверные петли
- Возможность встраивания под столешницу, съемная передняя вентиляционная решетка.

Интегрируемый винный шкаф FWKU1531.0S (установка на пол)



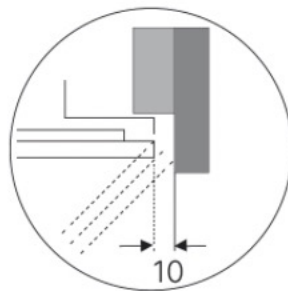
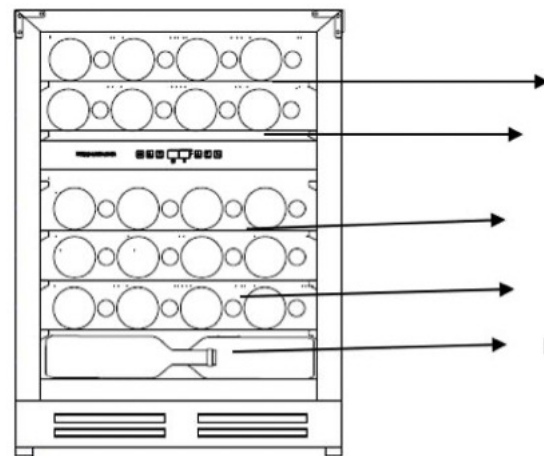
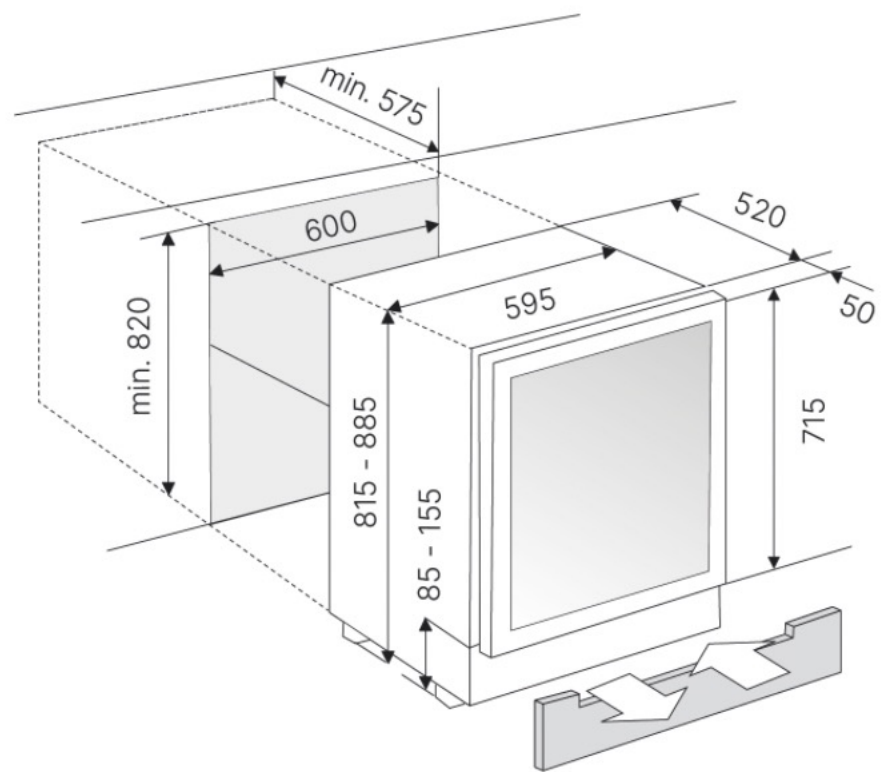
Küppersbusch

Интегрируемый винный шкаф FWKU1851.0S (установка на пол)



- Встроенная ручка
- Электронный контроль температуры с помощью кнопок.
- Вертикальный электронный дисплей температуры
- Емкость на 46 бутылок (бутылки Бордо 0,75 л)
- Дверь из черного стекла с защитой от ультрафиолета
- 2 температурные зоны: 5°C - 20°C Светодиодное освещение (2 светодиода на температурную зону по 0,2 Вт)
- Акустическая сигнализация
- Реверсивные дверные петли
- В комплект входит контейнер для воды для дополнительной влажности. Возможность встраивания под столешницу, съемная передняя вентиляционная решетка.

Интегрируемый винный шкаф FWKU1851.0S (установка на пол)



Kuppersbusch Новинки 2024 года

Стиральная W 6508.0 V и стирально-сушильная машина WT 6508.0 V



Стиральная машина W 6508.0 V



Küppersbusch

Стиральная машина W 6508.0 V



Küppersbusch

Стиральная машина W 6508.0 V



Küppersbusch

Стиральная машина W 6508.0 V



Küppersbusch

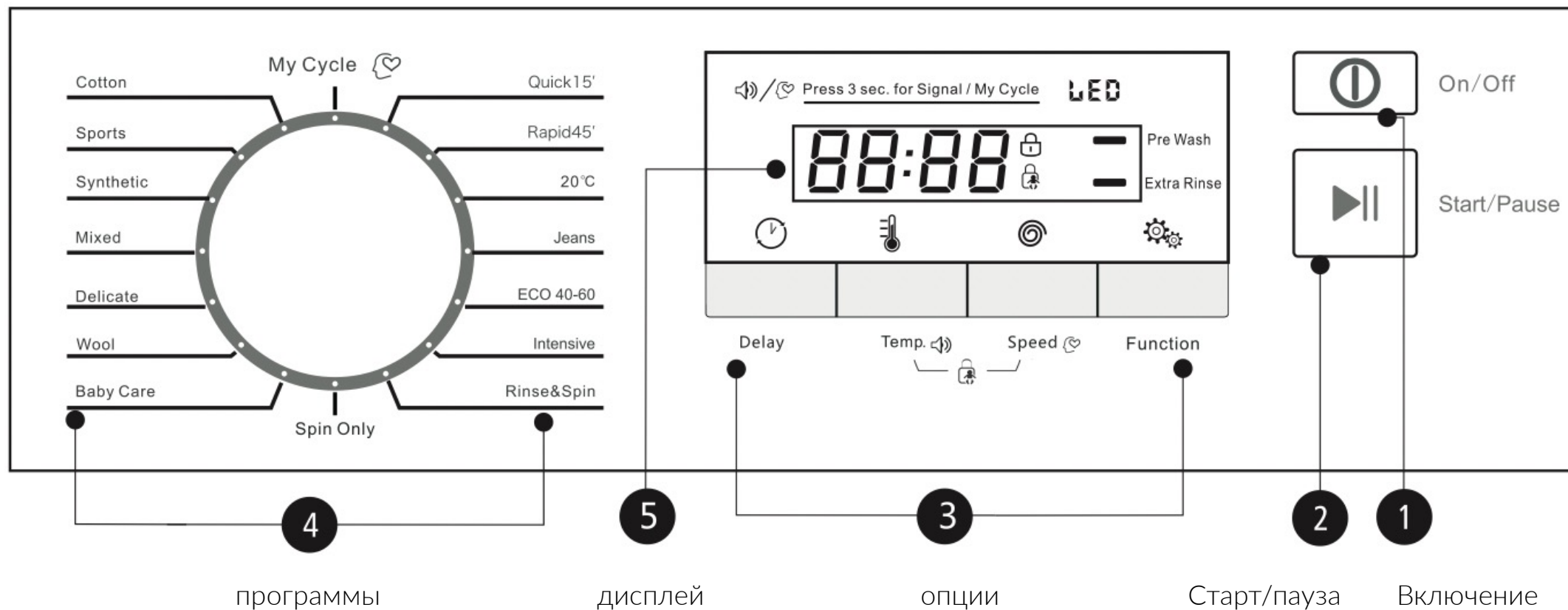


Стиральная машина W 6508.0 V

- Загрузка 8 кг
- Панель управления с LED дисплеем
- Скорость отжима 1400/1200/1000/800/600/400 об/мин.
- Отложенный старт
- Индикация оставшегося времени
- Автоматическое распознавание нагрузки
- Контроль пенообразования
- 16 программ
- Быстрая программа -15 минут
- Температура стирки от 20°C до 90°C.
- Специальные функции: предварительная стирка
регулировка температуры, полоскание+
- Петля дверная слева (возможность установки справа)
- Полностью встраиваемая модель

Küppersbusch

Стиральная машина W 6508.0 V



Стиральная машина W 6508.0 V

Программы	Максимальная загрузка (кг)	Продолжительность (мин)
	8.0	8.0
		1400
быстрая	2.0	0:15
Ежедневная 45	2.0	0:45
20 C	4.0	1:01
Джинсы	8.0	1:45
Эко 40-60	8.0	3:35
Интенсивная	8.0	3:48
Полоскание & отжим	8.0	0:20
Только отжим	8.0	0:12
Для детей	8.0	1:43
Шерсть	2.0	1:07
Деликатная	2.5	0:50
Смешанное	8.0	1:20
Синтетика	4.0	3:18
Спорт	4.0	1:11
Хлопок	8.0	3:49

Стирально-сушильная машина WT 6508.0 V



Küppersbusch

Стирально-сушильная машина WT 6508.0 V



Küppersbusch

Стирально-сушильная машина WT 6508.0 V



Küppersbusch

Стирально-сушильная машина WT 6508.0 V



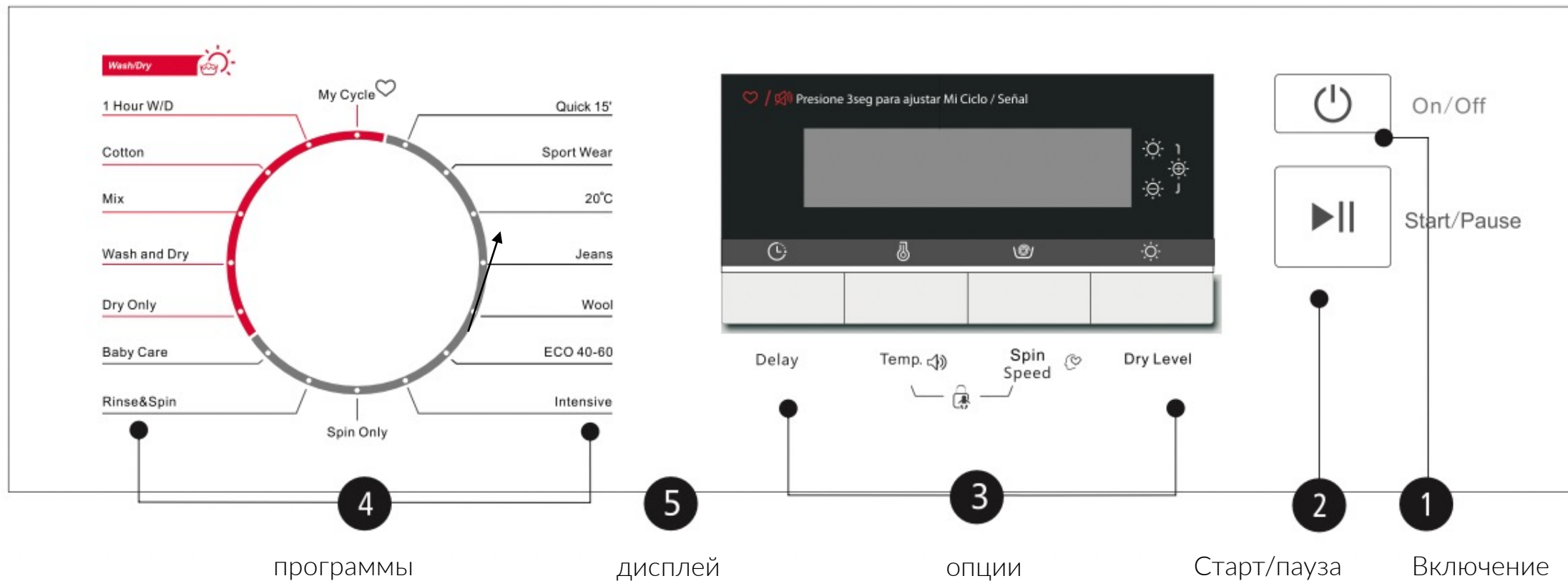


Стирально-сушильная машина WT 6508.0 V

- Загрузка 8 кг стирка/6 кг сушка
- Панель управления с LED дисплеем
- Скорость отжима 1400/1200/1000/800/600 об/мин.
- Отложенный старт
- Индикация оставшегося времени
- Автоматическое распознавание загрузки
- Контроль пенообразования и дисбаланса
- Электронный контроль сушки с помощью датчиков влажности.
- 16 программ (13 программ стирки + 3 программы сушки)
- Быстрая программа -15 минут
- Температура стирки от 20°C до 90°C
- Настройка уровня сушки (экстра, нормальная, бережная)
- Петля дверная слева (возможность установки справа)
- Полностью встраиваемая модель

Küppersbusch

Стирально-сушильная машина WT 6508.0 V



Стирально-сушильная машина WT 6508.0 V

Программы	Максимальная загрузка (кг)	Продолжительность (мин)
	8.0	8.0
		1400
Быстрая	2.0	0:15
Спорт	4.0	1:11
20 C	4.0	1:01
Джинсы	8.0	1:45
Шерсть	2.0	1:07
Эко 40-60	8.0	3:35
Интенсивная	8.0	3:48
Отжим	8.0	0:12
Полоскание & отжим	8.0	0:20
Для детей	8.0	1:43
☀ Сушка	6.0	4:14
☀ Стирка и сушка	8.0/6.0	5:00
☀ Смешанная	8.0/6.0	1:20
☀ Хлопок	8.0/6.0	3:49
☀ 1 час W/D	1.0/1.0	0:58

Выбор уровня влажности:



Экстра сушка

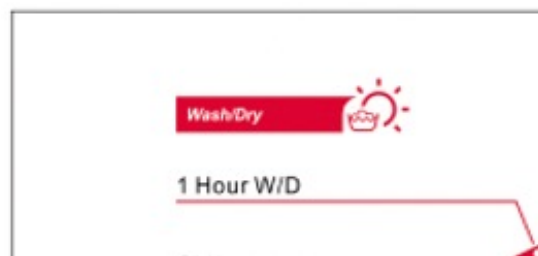


Нормальная сушка



Бережная сушка

Стирально-сушильная машина WT 6508.0 V



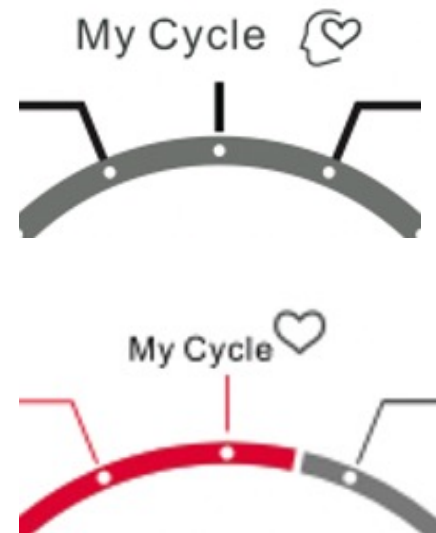
- Всего поворотом программатора сможете запустить оптимальную программу для ежедневной стирки и сушки.
- Программа стирка и сушка 1 час позволит вам постирать и высушить любимые вещи всего за 58 минут одним циклом

Стиральная машина W 6508.0 V и стирально-сушильная WT 6508.0 V

Любимый режим

Функция позволяет сохранять в памяти прибора часто используемую программу со всеми дополнительными настройками и быстро получить к ней доступ.

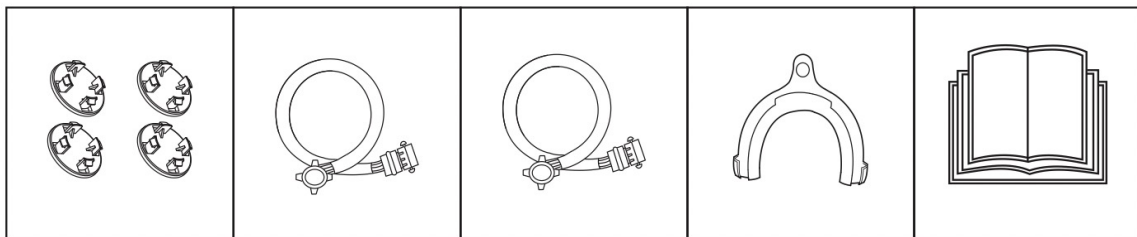
Нажмите и удерживайте кнопку 3сек. для сохранения запущенной программы. По умолчанию настройка на программу — хлопок.



Küppersbusch

Стиральная машина W 6508.0 V и стирально-сушильная WT 6508.0 V

Установка



Стандартная комплектация:

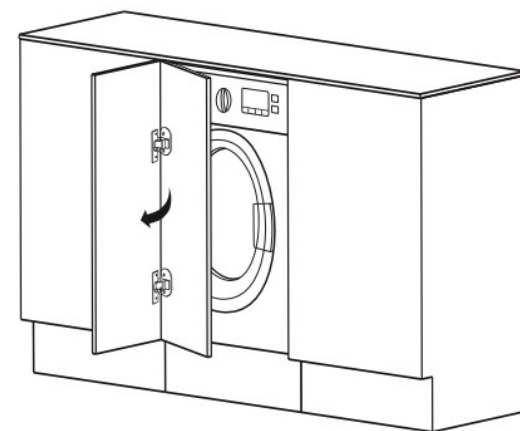
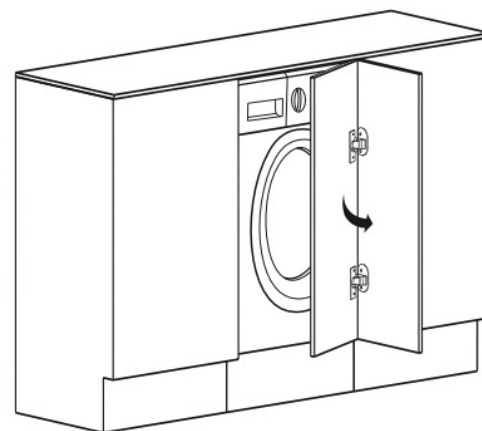
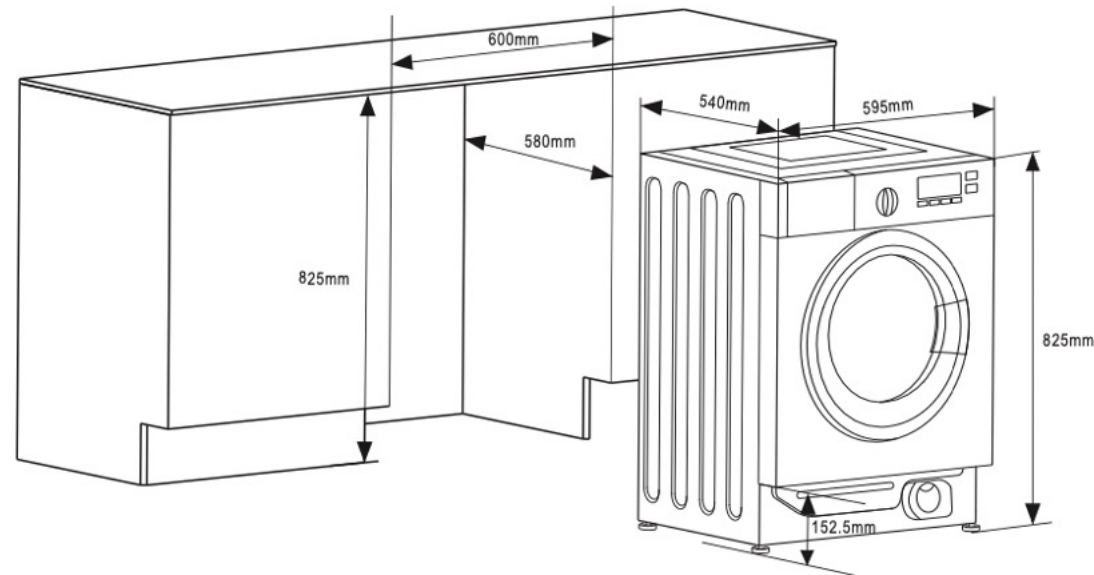
Заглушка транспортировочных болтов

Шланг для залива холодной воды

Шланг сливной

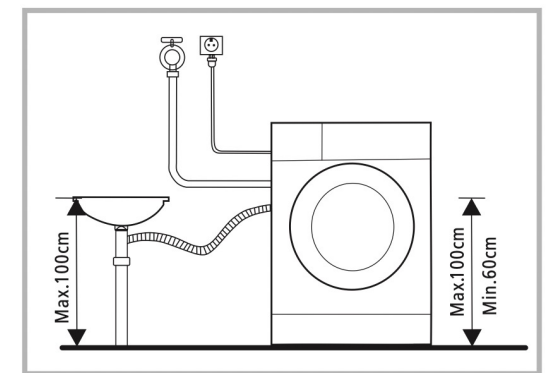
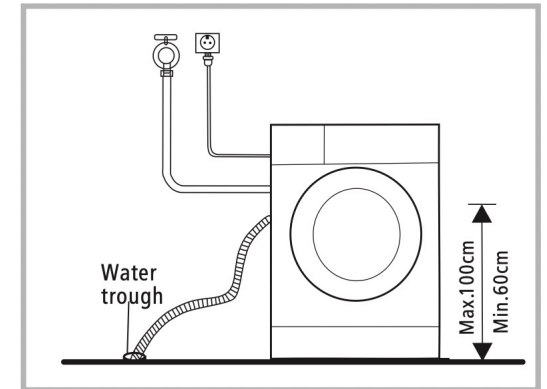
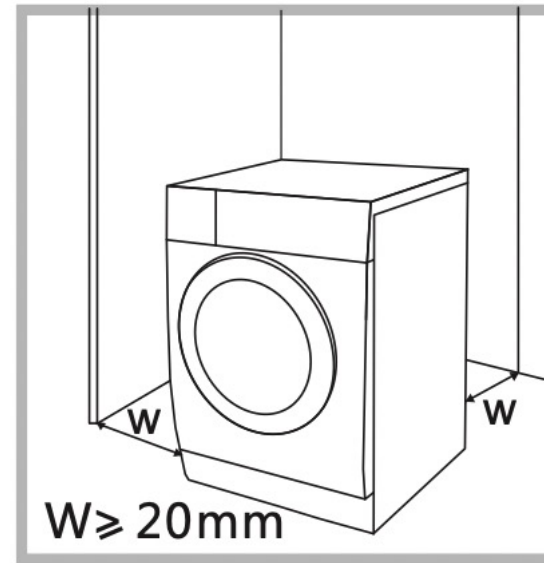
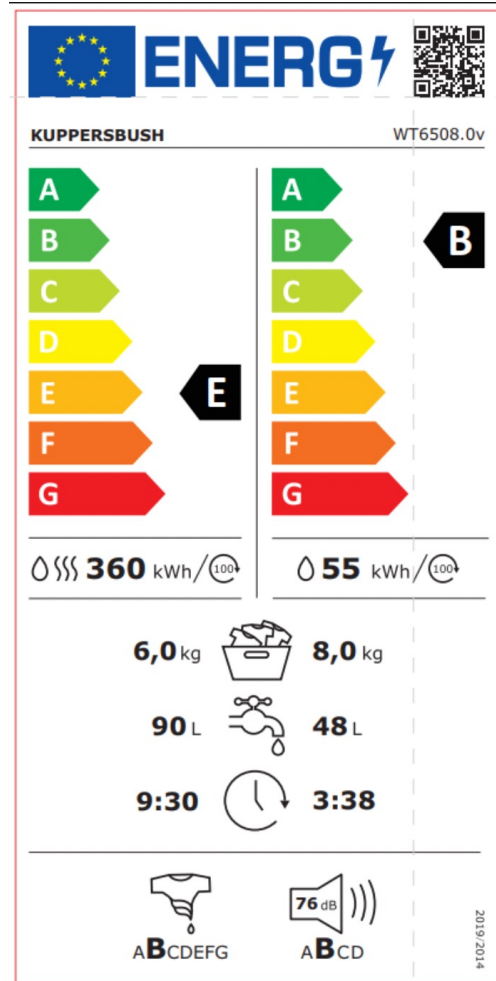
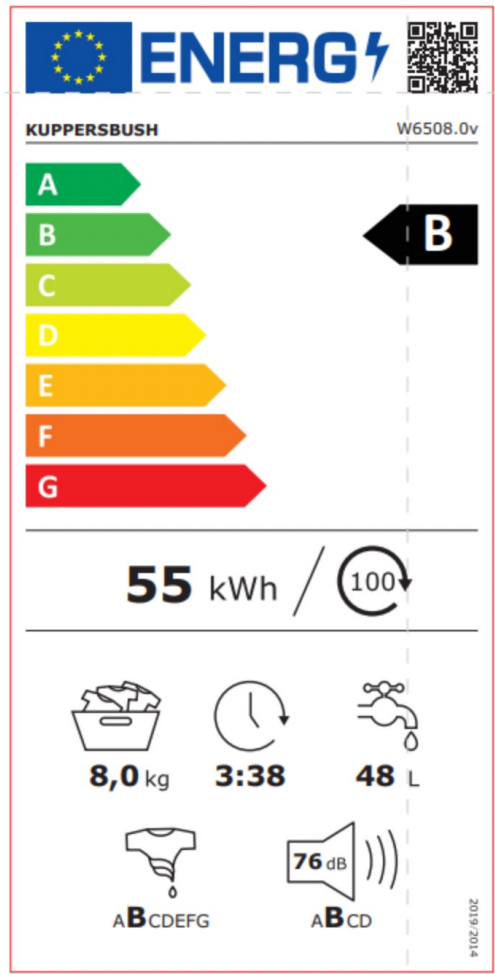
Изгиб

Инструкция



Küppersbusch

Стиральная машина W 6508.0 V и стирально-сушильная WT 6508.0 V Установка



Küppersbusch



СПАСИБО ЗА ВНИМАНИЕ!